

# 鷺宮油圧レス試験機のラインナップ

## KCH 3kHz動特性試験機

3kHz High Frequency Elastomer Test System



### EVモーターマウントの 動特性計測

- 動電型アクチュエータ採用
- EV開発に必要な  
超高周波動特性試験対応

## ASH リニアモータ式アブソーバ試験機

Linear Motor Type Absorber Test System



### EV、HEV サスペンション異音評価

- リニアモータクアクチュエータ採用
- 低騒音で異音評価に最適
- 油圧ノイズを大幅に低減。  
微低速特性評価領域拡大
- DiMとの連携可能

## DXH DiMドライビングシミュレータ

DiM Driving Simulator



### MBD V字開発の中核

- 電気サーボアクチュエータ採用
- MBDを加速させるシミュレータ。  
開発工数、コスト及び時間を全て  
ダウンサイジング
- より安全にAD/ADAS検証可能

## CRH ステアリングHILS

Steering HILS Test System



### 次世代ステアリング システムの開発、ECU適合、 フィーリング総合評価

- リニアモータクアクチュエータ採用
- 高応答性、DiMとの連携可能
- より安全にフェールセーフ検証可能

## ABH リニアモータ式ロードシミュレータ

Linear Motor Type Single-axis Simulator

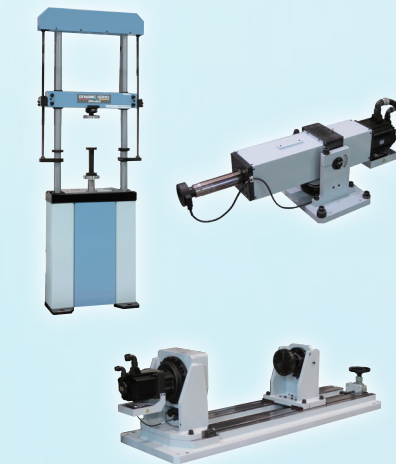


### EV、HEV完成車の 異音、耐久性評価

- リニアモータクアクチュエータ採用
- 低騒音で異音評価精度アップ
- 暖機運転不要、イタレーション短縮、  
高効率な運用可能

## LFH、SMH、RFH 電気サーボ試験機シリーズ

Electric Servo Test System



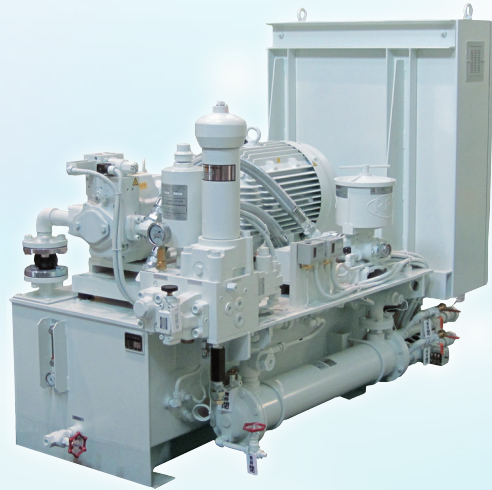
### 部品単体からアセンブリまで 汎用耐久評価

- 省エネ省スペース
- メンテナンス費用も大幅削減可能
- オプションで各種フレームへ取付可能  
(LFH)



# 鷺宮の省エネルギーソリューション

## 省エネルギー型油圧ユニット Energy-Saving Hydraulic Power Supplies



### Economy

ランニングコストの節減、CO<sub>2</sub>削減につながります

### Efficient

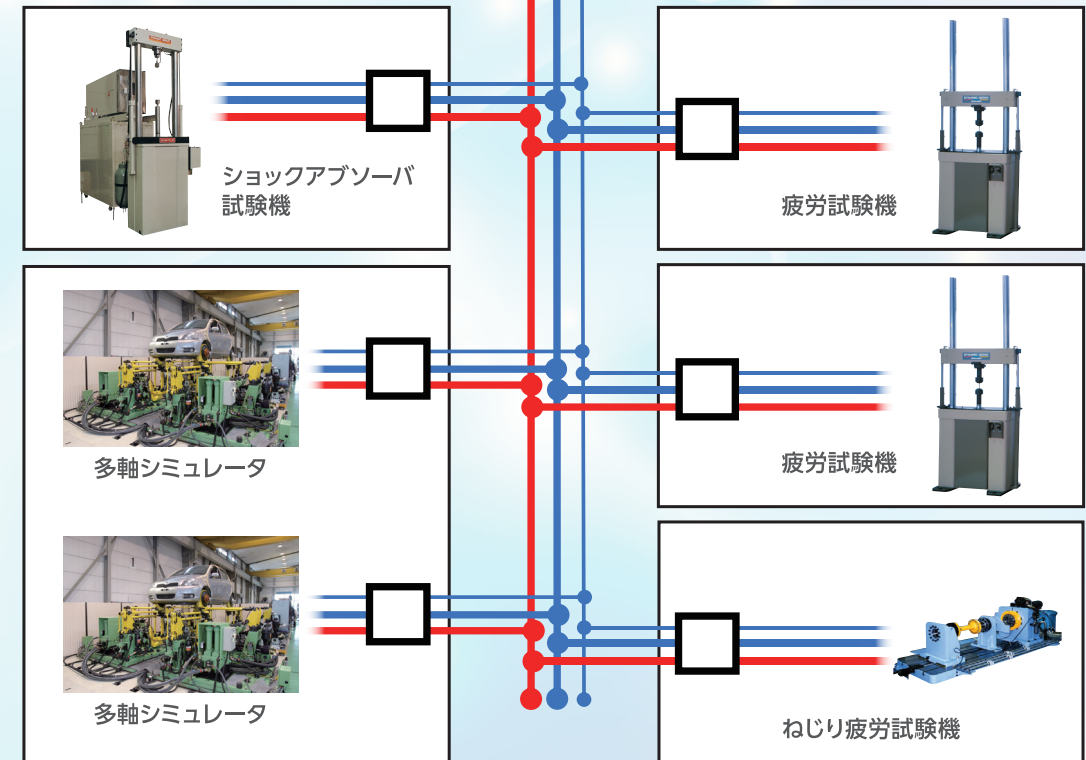
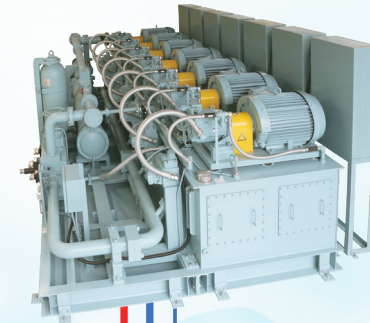
ポンプ吐出流量を自律制御し、効率よく運転します

### Responsive

実働波加振の急激な流量変動にも素早く応答します

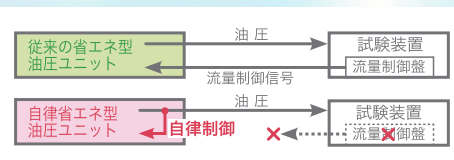
### オンデマンド式 省エネ集中油圧ユニット

● 総合試験場の応用例  
油圧ユニットの集中化により、省エネ効果の最大化が図れます。



### ● 自律制御

試験装置からの流量制御信号を用いない自律制御のため、既設油圧ユニットの更新や集中油圧源などにも幅広く導入可能です。

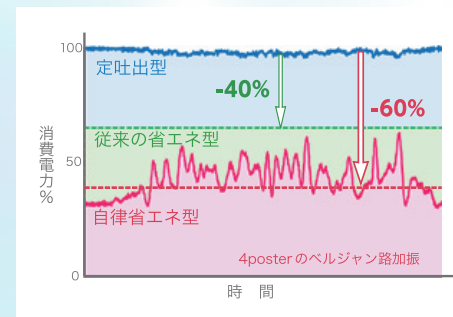


### ● 省エネ事例

対象製品	定吐出型 (弊社従来品)	自律省エネ型 HTP-55W	
積算電力	165,000	67,700	kWh/年
電力料金	2,475,000	1,015,500	円/年
<b>年額 145 万円(60%)以上の削減</b>			

### ● オンデマンド制御

必要流量のみを効率よく吐出し無駄な電力消費を抑えると共に、実働波加振の急激な流量変動にも素早く応答します。



※ 削減効果はご使用のユニット、試験条件により変わります。

※ 試験装置 (4poster) へ実働波 (ベルジャン路) 加振を行った実測値を元に、年間 3000h 稼働、電力単価 15 円 / kWh で試算した値です。