

# 省エネルギー型油圧ユニット

Energy-Saving Hydraulic Power Supplies

HTP SERIES

自律可変吐出タイプ

## ◎ *Economy*

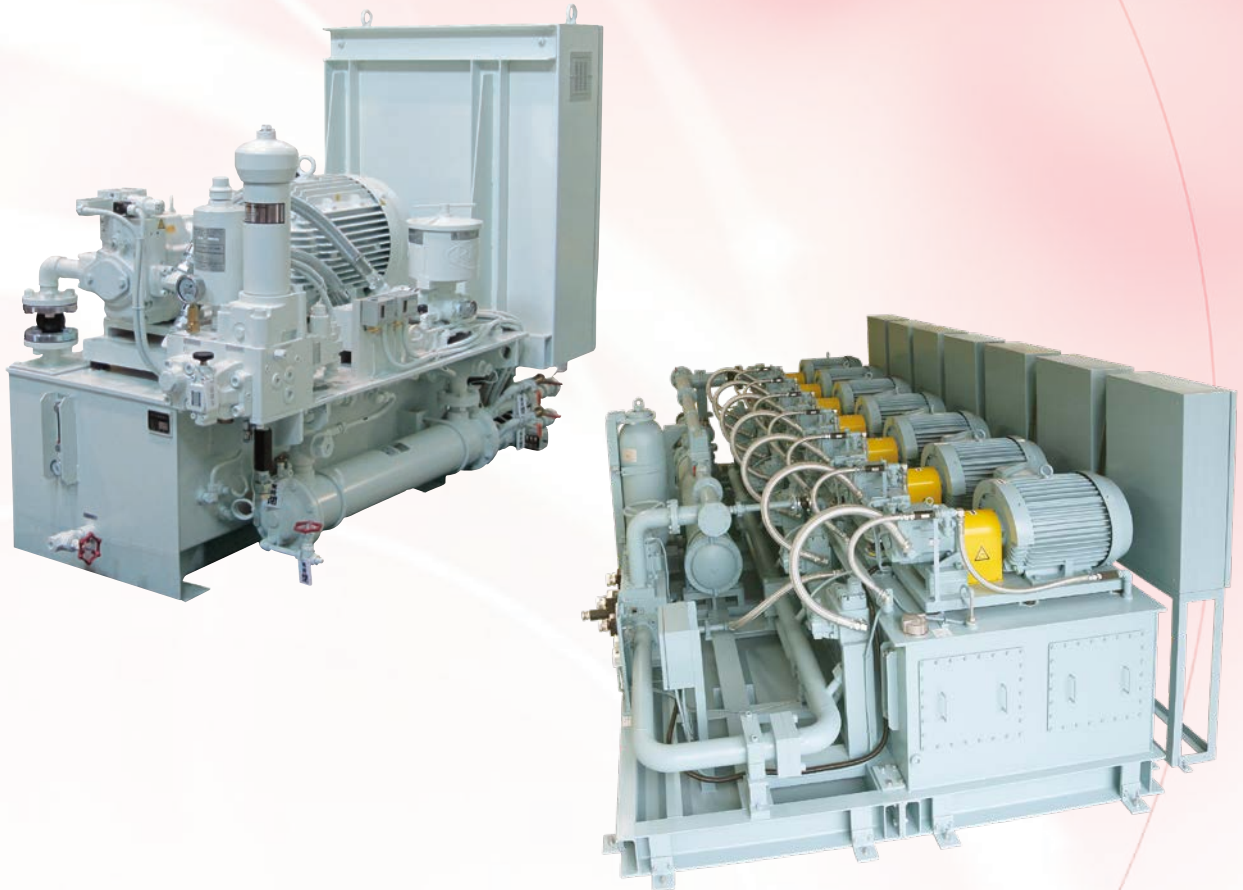
ランニングコストの節減、CO<sub>2</sub>削減につながります

## ◎ *Efficient*

ポンプ吐出流量を自律制御し、効率よく運転します

## ◎ *Responsive*

実働波加振の急激な流量変動にも素早く応答します



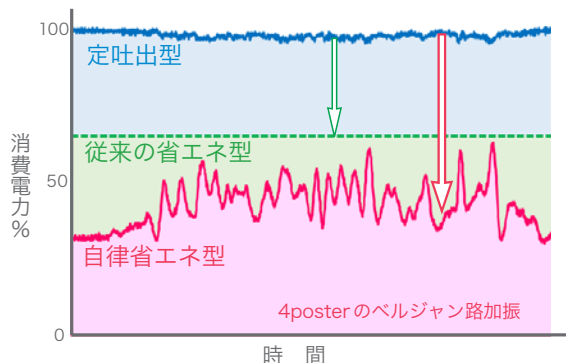
# 省エネ型油圧ユニット

省エネ型ながら 実働波加振の急激な流量変動にも追従できます。

## ●特長

### ■ オンデマンド制御

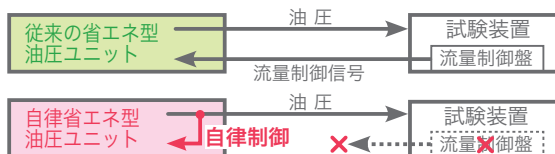
必要流量のみを効率よく吐出し無駄な電力消費を抑えると共に、実働波加振の急激な流量変動にも素早く応答します。



※削減効果はご使用のユニット、試験条件により変わります。

### ■ 自律制御

試験装置からの流量制御信号を用いない自律制御のため、既設油圧ユニットの更新や集中油圧源などにも幅広く導入可能です。



### ■ 省エネ事例

対象製品	定吐出力型 (弊社従来品)	自律省エネ型 HTP-55W	
積算電力	165,000	67,700	kWh/年
電力料金	2,475,000	1,015,500	円/年
<b>年額 145万円以上の削減</b>			

※試験装置(4poster)へ実働波(ベルジャン路)加振を行った実測値を元に、年間3000h稼働、電力単価15円/kWhで試算した値です。

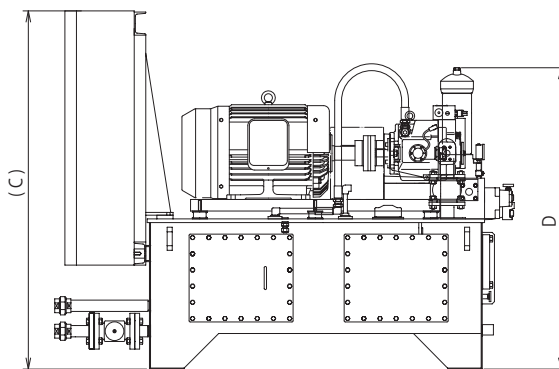
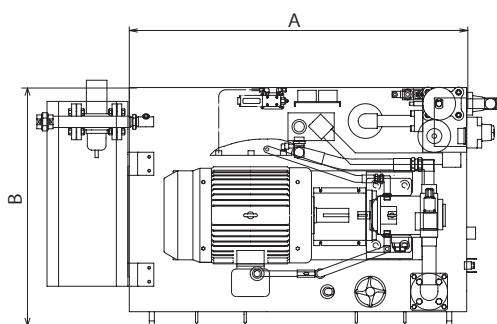
## ●仕様

形式 HTP-		37W	45W	55W	75W
最大流量	L/min	93	114	139	190
冷却水量	L/min	95	120	170	200
油量	L	350	350	400	600
質量	kg	1500	1600	1700	2700
最大消費電力	kVA	48	58	69	95
外観寸法	A	1440	1440	1440	1680
	B	1030	1030	1030	1110
	C	(1550)	(1550)	(1600)	(1750)
	D	1305	1405	1305	1605

※上記以外にも大流量のマルチタイプも取り揃えています。

## ●寸法

※寸法は上の表を参照願います。



※オプション：低周波防音ボックス(フルカバータイプ・部分カバータイプ)、オイルパン

# 株式会社 鷺宮製作所

<https://www.saginomiya.co.jp>

試験機営業部 TEL 03-6205-9126 FAX 03-6205-9127  
〒169-0072 東京都新宿区大久保 3-8-2  
新宿ガーデンタワー 22階  
E-mail [dynamic-servo@saginomiya.co.jp](mailto:dynamic-servo@saginomiya.co.jp)

大阪営業所 TEL 06-6385-8011 FAX 06-6384-0859  
〒564-0052 大阪府吹田市広芝町 10-28 オーク江坂

名古屋営業所 TEL 052-224-7120 FAX 052-224-7121  
〒462-0844 愛知県名古屋市北区清水 4-1-13

### ⚠ 安全に関するご注意

ご使用前に「取扱説明書」をよくお読みの上、正しくお使いください。

製品改良の為、予告なしに仕様、構造などの変更を行うことがあります。