

# 電気サーボ試験機

Electric Servo Test System

BCH SERIES (201 Type)

門型フレーム 電動クロスヘッド方式



## ● Clean

油を使用しない、環境に配慮した  
試験装置です

## ● Compact

薄型フレームにより省スペース化を  
実現しました

## ● Convenient

簡単操作で高性能試験が  
スピーディに行えます

# 電気サーボ試験機

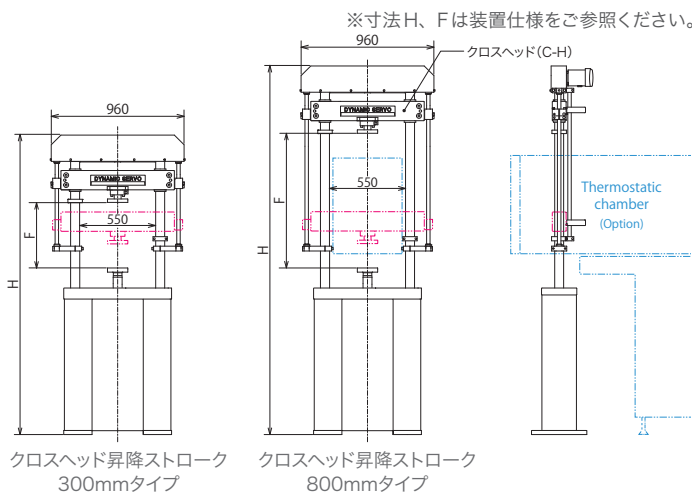
ワンランク上の操作性を備え、メンテナンス、ランニングコストの低減に貢献します。

## ●装置仕様

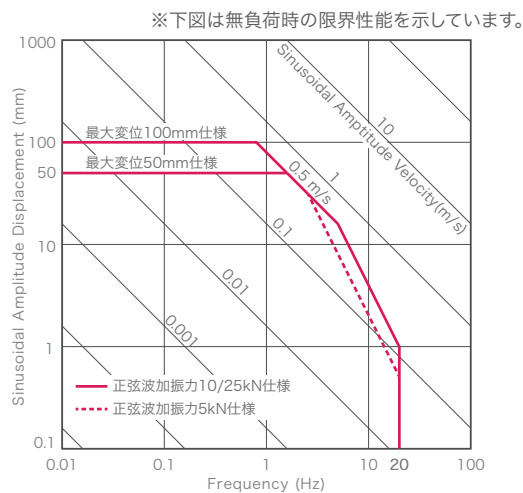
形式	201-	201		202		203		204		205		206	
クロスヘッド昇降ストローク	mm	300	800	300	800	300	800	300	800	300	800	300	800
正弦波加振力	kN	5				10				25			
静的保持力	kN	2.5				5				12.5			
最大変位	mm	±50		±100		±50		±100		±50		±100	
最大フランジ間距離 [F]	mm	475	975	575	1075	475	975	575	1075	475	975	575	1075
本体寸法 高さ [H]	mm	1988	2488	2238	2738	2302	2802	2552	3052	2502	3002	2752	3252
本体質量	kg	515	540	535	560	600	625	620	645	690	715	710	740
電源	ACV, Hz	200 3相、50/60											
	kVA	6				15				17			

※上記の他に、高速度、高加速度、高荷重タイプも取り揃えています。詳細仕様は弊社営業担当へお問い合わせ願います。

## ●外観寸法

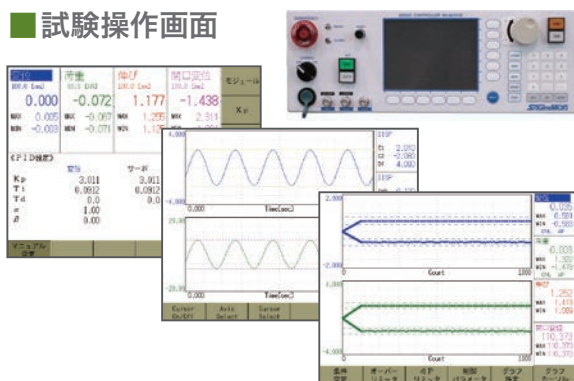


## ●限界性能線図(全形式共通)



## ●コントローラ M2430

### ■試験操作画面



### ■コントローラ仕様

制御モード	変位(角度)、荷重(トルク)、外部センサ入力(2ch)
波形	正弦波、三角波、矩形波、ランプ波、スイープ波
プログラム試験	最大100ステップ 最大リピート回数 $2 \times 10^9$ 回 (定常波、ランプ波、スイープ波の任意組合せ)
制御レンジ	オートレンジ
リミッタ機能	オーバーリミッタ、4ポイントリミッタ
モニター出力	±10V(レンジ設定可) 3ch(出力チャンネル変更可) BNC出力
寸法/質量	W420×D380×H149/約13kg
電源	AC100V 500VA

※その他オプション機能：データ解析ソフトウェア、環境槽(恒温槽)

株式会社 鷺宮製作所

<https://www.saginomiya.co.jp/>

試験機営業部 TEL 03-6205-9126 FAX 03-6205-9127  
〒169-0072 東京都新宿区大久保 3-8-2  
新宿ガーデンタワー 22階  
E-mail [dynamic-servo@saginomiya.co.jp](mailto:dynamic-servo@saginomiya.co.jp)

大阪営業所 TEL 06-6385-8011 FAX 06-6384-0859  
〒564-0052 大阪府吹田市広芝町 10-28 オーク江坂

名古屋営業所 TEL 052-224-7120 FAX 052-224-7121  
〒462-0844 愛知県名古屋市中区清水 4-1-13

### ⚠安全に関するご注意

ご使用の前に「取扱説明書」をよくお読みいただき、正しくお使いください。

製品改良の為、予告なしに仕様、構造などの変更を行うことがあります。