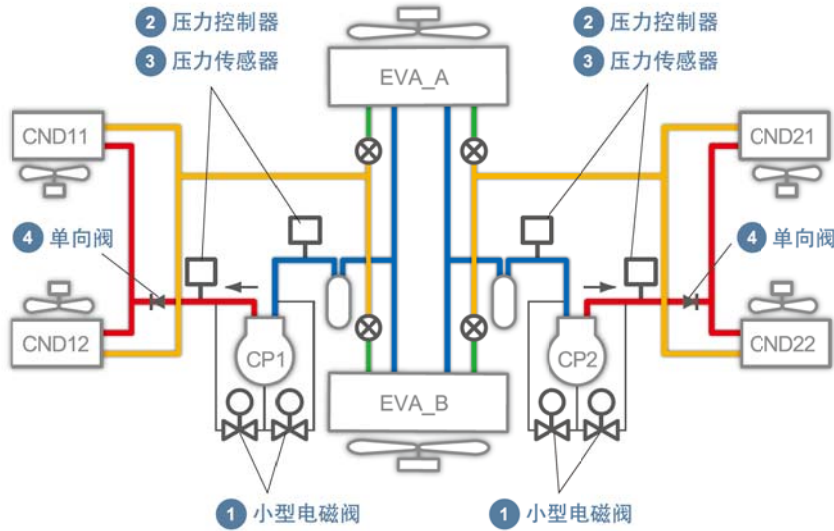




列车空调

Air Conditioning for Train

SAGINOMIYA



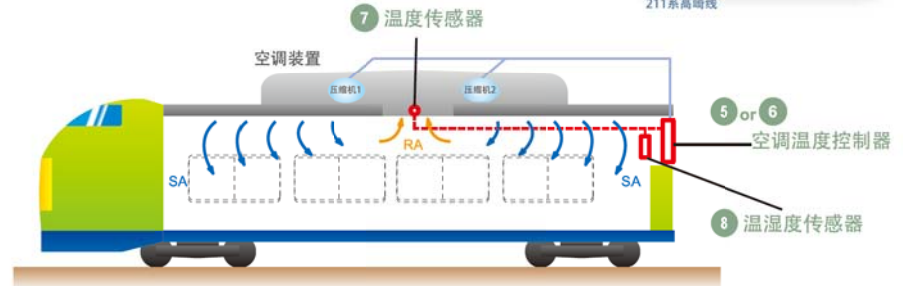
231系山手线



209系京浜东北线



东海道700系新干线



冷媒控制器

1 小型电磁阀 大批量产品

SMALL SOLENOID VALVES

Type NEV

【最大工作压力】3.3MPa
【流体温度】-30~120°C
【C v 值】0.06~3.0
【接头】1/4~1/2铜管

2 高低压压力控制器

PRESSURE CONTROLS

Type DYS

【最大工作压力】低压力侧1.7MPa
高压力侧3.3MPa
【接点形式】SPDT
【接点容量】AC125V/AC250V
0.05~12A
【接头】1/4喇叭口

4 单向阀

CHECK VALVES

Type ACV

【最大工作压力】3MPa/3.6MPa
【流体温度】-40~125°C
【接头】1/4~3/4喇叭口, 铜管

1 电磁四通换向阀 大批量产品

4-WAY REVERSING VALVES

Type STF

【推举能力】0.5~17.9U.S.R.T
(1.6~63kW)(R407C)
【最大工作压力】3.3MPa
【动作压力差】0.3~2.5MPa
【流体温度】-20~120°C

新干线等的热泵装置用机器

2 小型压力控制器 大批量产品

SMALL PRESSURE CONTROLS

Type ACB/LCB

【设定范围】ACB: 0.7~4.5MPa(工厂设定)
LCB: 0.1~0.7MPa(工厂设定)
【接点形式】SPST・SPDT
【接点容量】AC250V 1~4A
【接头】φ2.4×700mm毛细管

3 压力传感器

PRESSURE SENSORS

Type YSK

【压力范围】(-0.065)~1/0~5MPa 他
【输出电压】DC(0.74)~5/1~5V
【电源电压】DC10.5~28V
【接头】φ2.4×300mm毛细管

4 单向阀 大批量产品

CHECK VALVES

Type BCV

【最大工作压力】4.2MPa
【流体温度】-30~120°C
【接头】1/4~1铜管

1 排水泵 大批量产品

DRAIN PUMPS

Type CJV

【扬程】~750mm
【排水量】600cm³/min以上
【消耗电力】19W(50Hz)

新干线等的热泵装置用机器

空调控制系统控制器

5 冷暖空调温度控制器 大批量产品

AIR CONDITIONING CONTROLLERS

Type JCK

【控制方式】二段时间比例方式
【设定温度】冷气: 22~30°C
暖气: 16~24°C

附带温度修正功能

7 温度传感器/室温控制用 大批量产品

TEMPERATURE SENSORS

Type TEK

【使用温度范围】0~40°C
【电阻输出】R₂₅=8kΩ

6 电子步进温控器/压缩机容量控制器

ELECTRONIC STEP THERMOSTATS

Type DSE

【控制方式】二位置二段方式
【消耗电力】6VA以下

8 温湿度传感器/室温湿度控制用 大批量产品

TEMPERATURE & HUMIDITY SENSORS

Type HEK

【电源电压】DC10V
■ 温度
【使用范围】0~50°C
【电阻输出】R₂₅=8kΩ
■ 湿度
【使用范围】30~90%RH
【输出电流】DC0~1mA