



列车空调用控制器

Air Conditioning for Train

SAGINOMIYA



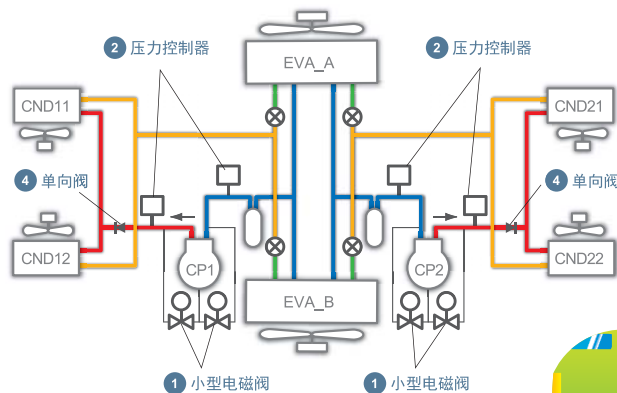
231系山手线



209系京滨东北线



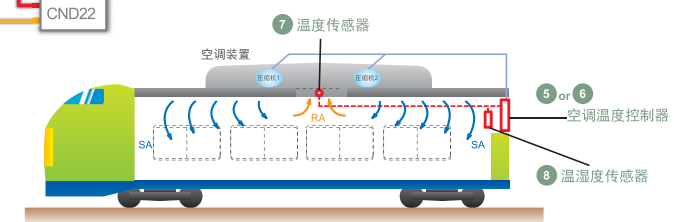
东海道700系新干线



西武线6000系



西武线2000系



211系高崎线

冷媒控制器

1 小型电磁阀
SMALL SOLENOID VALVES
Type NEV
【最大工作压力】3.0MPa
【流体温度】-30~120°C
【C v 值】0.06~3.0
【接头】1/4~1/2焊接

2 高低压压力控制器
PRESSURE CONTROLS
Type DYS
【最大工作压力】 低压侧1.5MPa/高压侧3.3MPa
【接点型式】 SPST · SPDT
【接点容量】 AC125V/AC250V 0.5~12A
【接头】 1/4喇叭口

4 单向阀
CHECK VALVES
Type ACV
【最大工作压力】 3MPa/3.6MPa
【流体温度】 -40~125°C
【接头】 1/4~3/4喇叭口, 焊接

一 电磁四通换向阀
4-WAY REVERSING VALVES
Type STF
【推举能力】 1.6~63kW(R407C)
【最大工作压力】 3.3MPa
【动作压力差】 0.3~2.45MPa
【流体温度】 -20~120°C
新干线的热泵装置用机器

2 小型压力控制器
SMALL PRESSURE CONTROLS
Type ACB/LCB
【设定范围】 0.1~4.5MPa(工厂设定)
【接点型式】 SPST · SPDT
【接点容量】 AC250V 1~4A
【接头】 φ2.4×700毛细管

3 压力传感器
PRESSURE SENSORS
Type YSK
【压力范围】 (-0.065)~1/0~5MPa 他
【输出电压】 DC(0.74)~5/1~5V
【电源电压】 DC12~24V
【接头】 φ2.4×300毛细管

4 单向阀
CHECK VALVES
Type BCV
【最大工作压力】 4.2MPa
【流体温度】 -30~120°C
【接头】 1/4~1/2焊接

一 排水泵
DRAIN PUMPS
Type CJV
【扬程】 ~750mm
【排水量】 600cm³/min以上
【消耗电力】 19W(50Hz)
新干线的热泵装置用机器

空调控制系统控制器

5 冷暖空调温度控制器
AIR CONDITIONING CONTROLLERS
Type JCK
【控制方式】 二段时间比例方式
【设定温度】 冷气: 22~30°C
暖气: 16~24°C
精密湿度修正功能

7 温度传感器 / 室温控制用
TEMPERATURE SENSORS
Type TEK
【使用温度范围】 0~40°C
【电阻输出】 R25=8kΩ

6 电子步进温控器 / 压缩机容量控制用
ELECTRONIC STEP THERMOSTATS
Type DSE
【控制方式】 二位置二段方式
【消耗电力】 6VA以下

8 温湿度传感器 / 室温湿度控制用
TEMPERATURE & HUMIDITY SENSORS
Type HEK
【电源电压】 DC10V
■温度 【使用范围】 0~50°C ■湿度 【使用范围】 30~90%RH
【电阻输出】 R25=8kΩ 【输出电流】 DC0~1mA