



冷冻·冷藏用控制器

Freezing · Refrigeration

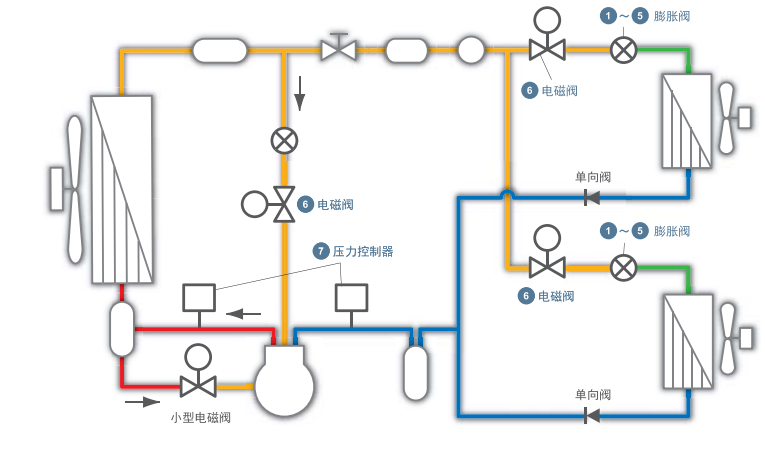
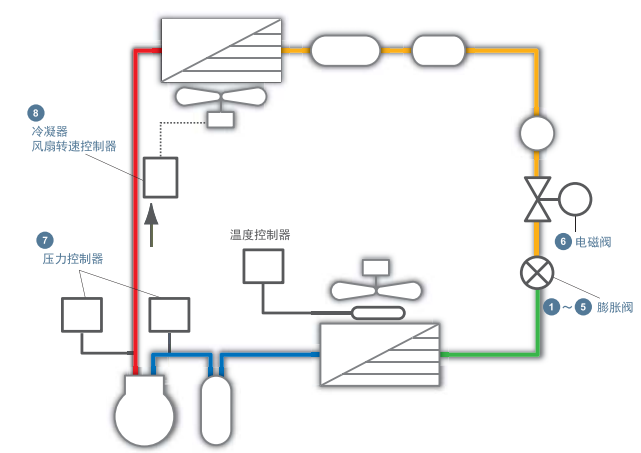
SHIMADZU

1 小型热力膨胀阀
EXPANSION VALVES
Type CXX/RXC
【最大工作压力】3.0MPa
【冷冻能力】1.22~18.2kW(R410A 冷冻)
1.10~16.5kW(R22 冷冻)
0.79~10.8kW(R22 冷冻)
【物压方式】内平衡/外平衡
【接头】3/8×1/2喇叭口, 焊接
【制冷剂】R22 R410A
小型·轻量

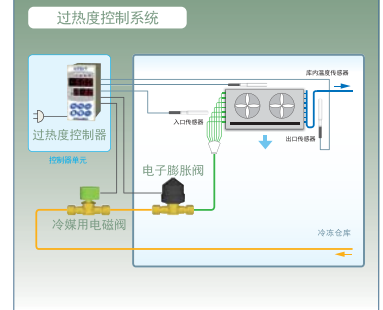
2 中型热力膨胀阀
EXPANSION VALVES
Type SCX
【最大工作压力】3.0MPa
【冷冻能力】22.4~55.8kW(R410A 冷冻)
20.3~50.5kW(R22 冷冻)
11.4~28.4kW(R22 冷冻)
【物压方式】外平衡
【接头】1/2×5/8喇叭口, 焊接
【制冷剂】R22 R410A
小型·轻量

3 热力膨胀阀
EXPANSION VALVES
Type ATX
【最大工作压力】3.3MPa
【冷冻能力】3.85~314kW(R410A 冷冻)
3.51~285kW(R22 冷冻)
【物压方式】外平衡
【接头】3/8~1/4×1/2~1/4喇叭口, 焊接
【制冷剂】R22 R410A

4 热力膨胀阀
EXPANSION VALVES
Type AEX
【最大工作压力】1.4MPa
【冷冻能力】1.20~29.5kW(R404a)
1.76~45.0kW(R22)
【物压方式】内平衡
【接头】1/4~5/8×3/8~3/4喇叭口
【制冷剂】R22
通用标准品 R22 -70~+100°C



过热度控制器
SUPERHEAT CONTROLLER
Type YNE
【电源电压】AC85~284V
【消耗电力】15VA以下
【作动温度范围】-80~20°C/50~50°C
【范围温度】0~50°C



5 电子膨胀阀
ELECTRONIC EXPANSION VALVES
Type UKV
【驱动电压】DC12V
【最大工作压力】4.2MPa
【冷冻能力】1.12~21.7kW(R404A)
【液体温度】-50~60°C
【驱动方式】永久磁铁 步进电动机直动式
【制冷剂】R410A
可跟铁盒合冷冻·冷藏的规格外观

6 电子膨胀阀
ELECTRONIC EXPANSION VALVES
Type JKV
【驱动电压】DC12V
【最大工作压力】15.5MPa / 10.0MPa
【冷冻能力】0.14 / 0.3
【液体温度】-30~60°C
【驱动方式】永久磁铁 步进电动机直动式
【制冷剂】CO₂

7 冷媒用电磁阀
SOLENOID VALVES
Type RPV
【最大工作压力】4.3MPa
【动作压力】0~3.5MPa
【动作温度】-40~+120°C
【D v 值】0.27~5.6
【接头】1/4~3/4喇叭口, 焊接
7/8焊接
【制冷剂】R410A
特殊应用·黄铜设计

7 压力控制器
PRESSURE CONTROLS
Type SYS
【调整范围】-0.06MPa~4.3MPa
【最大工作压力】0~3.5MPa
【接点型式】SPDT
【触点容量】AC125V/AC250V 0.5~12A
【接头】1/4喇叭口
【制冷剂】R410A
小型·轻量

7 高低压压力控制器
PRESSURE CONTROLS
Type DYS
【最大工作压力】高压侧1.65MPa
高压侧3.3MPa
【控制方式】SPST·SPDT
【触点容量】AC125V/AC250V 0.5~12A
【接头】1/4喇叭口
【制冷剂】R410A
小型·轻量

8 冷凝器风扇转速控制器
CONDENSER FAN SPEED CONTROLS
Type XGE
【最大工作压力】4.7MPa
【控制方式】相控制
【压力范围】1~3.5MPa
【额定电流】0.2~4A
【制冷剂】R410A
标准电流 开关 3A~4A

膜片式断流阀
DIAPHRAGM TYPE STOP VALVES
Type ADV
【最大工作压力】3.6MPa
【液体温度】-40~+120°C
【C v 值】0.35~3.46
【接头】1/4~3/4喇叭口
【接头】1/4~7/8焊接