

电动伺服扭转试验机

Electric Servo Torsional Test System

RFH SERIES (213 Type)
轴间距可调型 扭转试验机

● *Clean*

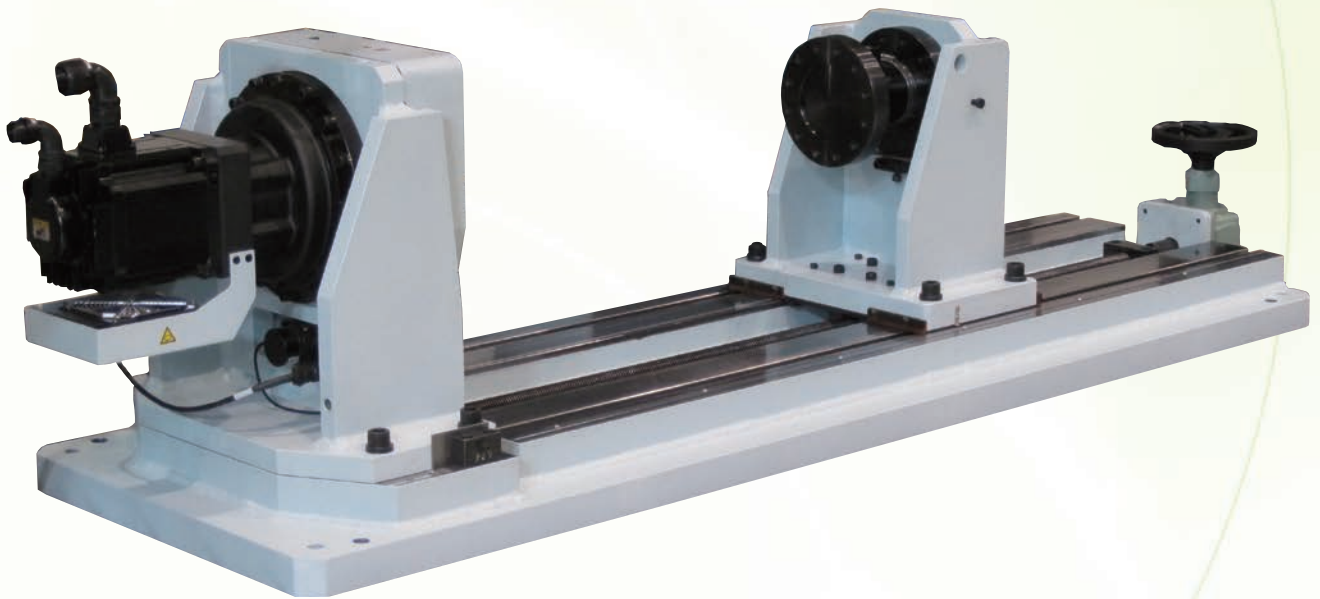
不使用液压油, 环保型试验装置

● *Functional*

电动伺服独有的特点 --- 节省占地空间

● *Ecological*

省电节能型



电动伺服扭转试验机

“电式”采用轮转印刷机执行机构
拧进行方向的反复疲劳考试

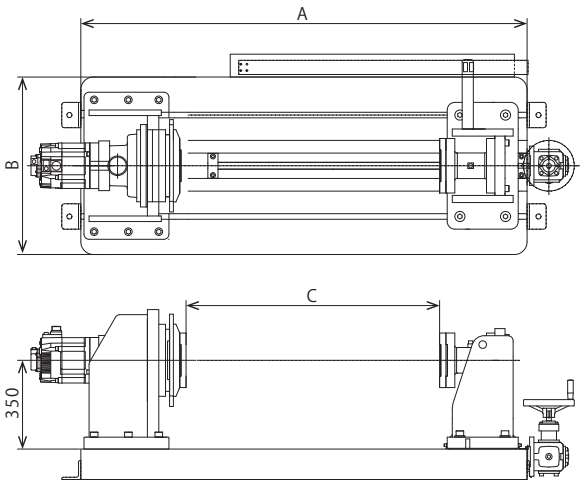
装置规格

型号		213-	010	030	050	100
正弦波转矩	kN·m		±1	±3	±5	±10
摇动角度	°		±180			
最大角速度	°/s		650	420	210	130
频率	Hz		DC 0.01 ~ 30			
移动及缔结方式			手动			
质量	kg		约 1200	约 1550	约 1600	约 2000
电源	ACV, Hz		200 3相, 50/60			
	kVA		11	25		
法兰盘间距	C	mm	0 ~ 1000			
尺寸	A, B	mm	1800, 600	1800, 700	1900, 850	

※除以上记载, 还具备高速度, 高加速度, 大载荷型电动伺服试验系统, 其详细规格请询问我方销售负责人员。

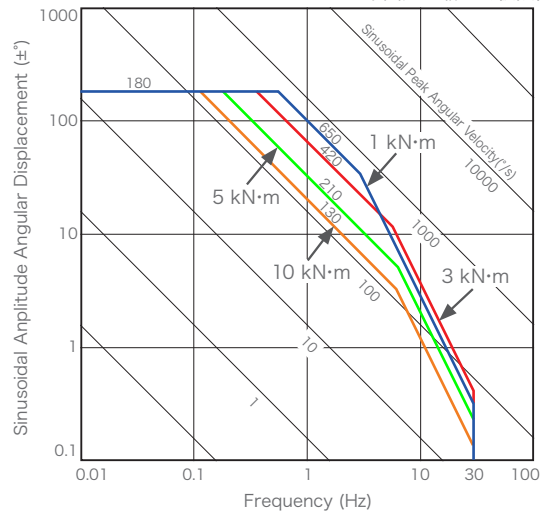
尺寸

※尺寸值请参阅装置规格表



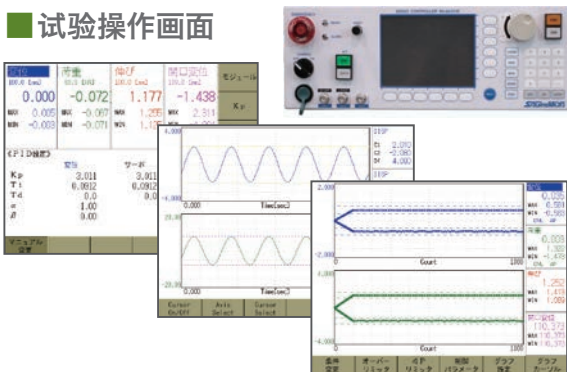
极限性能曲线图

※下图是空载时的极限性能



控制器 M2430

试验操作画面



控制器规格

控制模式	位移(角度)、载荷(扭矩)、外部传感器输入(2ch)
波形	正弦波、三角波、矩形波、斜坡、扫描波
程序考试	最大100段 最大重复次数 2×10^9 次 (标准波、斜坡、扫描波的任意组合)
控制量程	自动量程
限位功能	过载限位、4点限位
信号输出	±10V(可定义量程) 3ch(可选择设定输出通道) BNC 输出
尺寸/质量	W420×D380×H149mm/约13kg
电源	AC100V 500VA

※其他选配功能: 数据分析软件、环境箱(恒温箱)

株式会社 鷺宮製作所

<http://www.saginomiya-global.com/cn/>

试验机营业部 电话: +81 3 6205 9126 传真: +81 3 6205 9127
日本东京都新宿区大久保3-8-2
新宿Garden Tower 22楼 邮编: 169-0072
E-mail dynamic-servo@saginomiya.co.jp

大阪营业所 电话: +81 6 6385 8011 传真: +81 6 6384 0859
日本大阪府吹田市广芝町10-28 OAK江坂 邮编: 564-0052

名古屋营业所 电话: +81 52 224 7120 传真: +81 52 224 7121
日本爱知县名古屋市北区清水4-1-13 邮编: 462-0844

⚠ 关于安全 请注意

使用前, 请仔细阅读使用说明书后,
正确使用

因为产品的改变, 有变更规格, 构造的情况, 恕不通告