

节能型油压源

Energy-Saving Hydraulic Power Supplies

HTP SERIES

自动流量输出型

● *Economy*

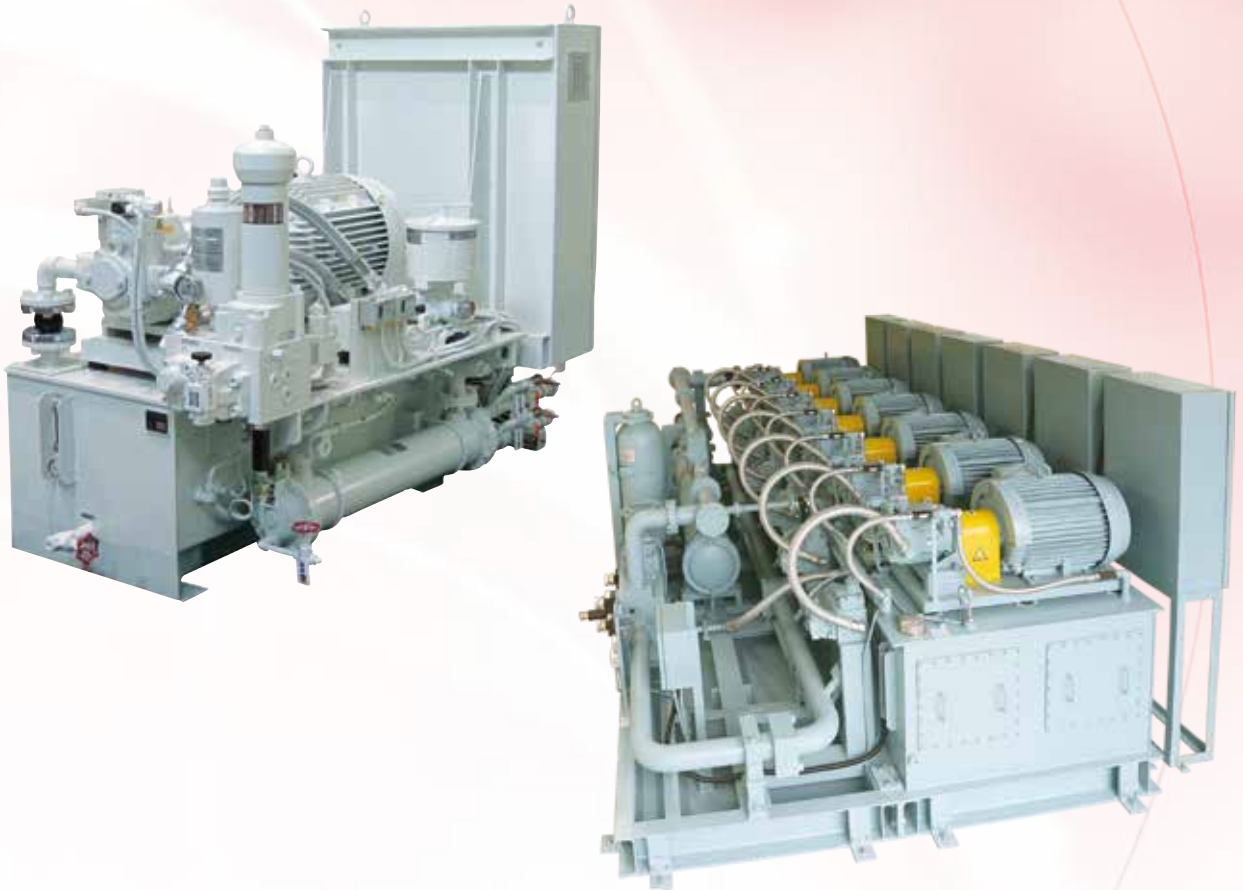
节约运行成本, 降低 CO₂ 排出量

● *Efficient*

自动控制油泵的输出流量, 高效率运行

● *Responsive*

迅速响应由于实动波加载产生的急速流量变动



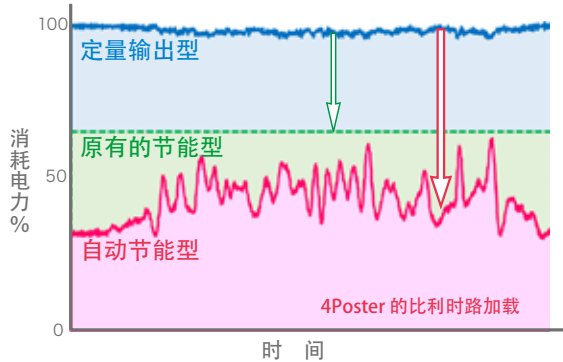
节能型油压源

既是节能型，也能对由于实动波加载产生的急速流量变动作出及时响应

● 特长

■ 按需控制

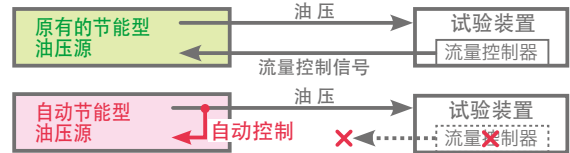
高效率地只输出必要的流量，在抑制不必要的电力消耗的同时，迅速响应由于实动波加载产生的急速流量变动。



※ 节能效果根据使用的油压源，试验条件会产生变化。

■ 自动控制

采用不从试验装置导入流量控制信号的自动控制方式，可在更新现有油压源，建设集中油压源等方面被广泛应用。



■ 节能型事例

对应产品	定量输出型 (我公司原有产品)	自动节能型 HTP-55W	
累计电力	165,000	67,700	kWh/年
电费	2,475,000	1,015,500	日元/年
年电费消减 145 万日元以上			

※ 根据对试验装置(4Poster)用路谱(比利时路)加载，每年工作 3000 小时，电费单价 15 日元/kWh 计算。

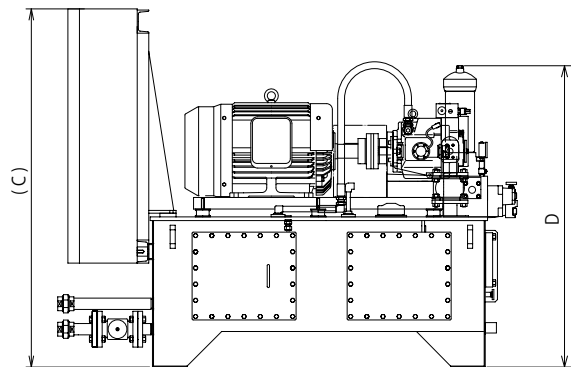
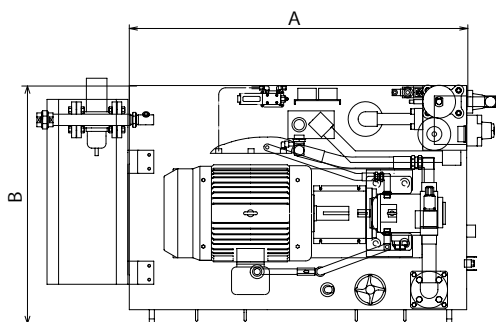
● 装置规格

型号 HTP-		37W	45W	55W	75W	
最大流量	L/min	93	114	139	190	
冷却水量	L/min	95	120	170	200	
油量	L	350	350	400	600	
质量	kg	1500	1600	1700	2700	
最大消费电力	kVA	48	58	69	95	
外观尺寸	A	mm	1440	1440	1440	1680
	B		1030	1030	1030	1110
	C		(1550)	(1550)	(1600)	(1750)
	D		1305	1405	1305	1605

※ 除以上的型号，还有大流量多联油泵的节能型油压源。

● 尺寸

※ 尺寸请参考上表



※ 选项：低频收音罩（全覆盖型，部分覆盖型），接油盘

株式会社 鷺宮製作所

<http://www.saginomiya-global.com/cn/>

试验机营业部 电话：+81 3 6205 9126 传真：+81 3 6205 9127
日本东京都新宿区大久保3-8-2
新宿Garden Tower 22楼 邮编：169-0072
E-mail dynamic-servo@saginomiya.co.jp

大阪营业部 电话：+81 6 6385 8011 传真：+81 6 6384 0859
日本大阪府吹田市广芝町10-28 OAK江坂 邮编：564-0052

名古屋营业部 电话：+81 52 224 7120 传真：+81 52 224 7121
日本爱知县名古屋市北区清水4-1-13 邮编：462-0844

⚠ 关于安全 请注意

使用前，请仔细阅读使用说明书后，正确使用

因为产品的改变，有变更规格，构造的情况，恕不通告