

蒸発圧力調整弁

冷凍装置用

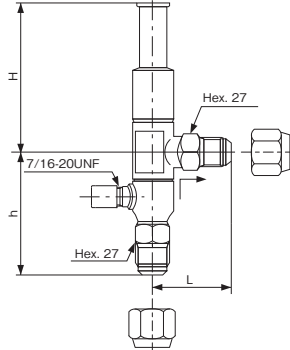
- ウォータチラー ●ブラインクーラ
- 冷凍(蔵)庫 等

形式 **EPR**

- 被冷却物の凍結防止、蒸発器の間接的な温度制御に最適です。



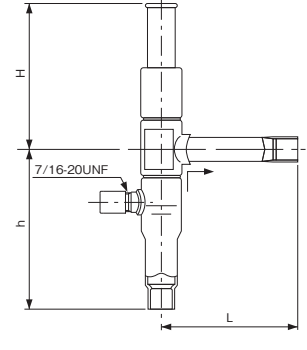
EPR-1604B



EPR-B 形



EPR-1604D



EPR-D 形

共通仕様

最高使用圧力	2.5MPa
気密試験圧力	3MPa
耐熱温度	100℃
圧力調整	1604~05：約0.08MPa/1回転 1905~07：約0.05MPa/1回転 ○増加

カタログ番号の説明

$$\text{EPR} - \frac{16}{\text{I}} \frac{04}{\text{II}} \frac{\text{B}}{\text{IV}}$$

I	形式
II	弁呼び径
III	接続管径
IV	継手形状

仕様表

カタログ番号		均 圧 方 式	口 径 (mm)	公称能力(kW)			設定圧力 調整範囲 (MPa)	継 手		寸 法(mm)			納入時 設定圧力 (MPa)	質 量 (kg)
形 式	番 号			CT38℃ ET 5℃ ΔP 0.07MPa				形 状	銅 管 (OD)	L	H	h		
				R134a	R404A	R407C								
EPR-	1604B	内均	15	5.3	6.7	6.9	0~0.6	フレア	1/2	45	82	91	0.294	0.3
	1605B								5/8	53		94		
	1905B									56		100		
	1906B								3/4	60		105		
	1604D		15	5.3	6.7	6.9		銅管 ろう付 (ODF)	12.7	71	82	78		0.2
	1605D								15.88	100	109	120		0.4
	1905D								19.05					
	1906D								22.23					
1907D	20	12	14	19										

- ・公称能力は設定値が、R407C...0.2MPa、R134a...0.1MPa、R404A...0.3MPaの時の能力です。
- ・設定圧力は弁開き始めの圧力です。

能力表

R134a

カタログ番号		蒸発温度 (°C)	冷凍能力(kW)				
形式	番号		設定圧力 (MPa)	R134a 弁前後の圧力差(MPa)			
				0.03	0.08	0.13	0.18
EPR-	1604B 1605B 1604D 1605D	15	0.2	3.95	6.69	8.41	9.68
		10		2.49	4.19	5.23	5.99
		5		1.27	2.14	2.65	3.01
		0	0.1	2.70	4.50	5.62	6.35
		-5		1.72	2.85	3.51	3.84
		-10		0.98	1.61	1.93	2.00
		-15	0	1.44	2.39	2.79	2.80
		-20		0.98	1.55	1.75	2.91
		-25		0.54	0.85	0.88	—
	1905B 1906B 1905D 1906D 1907D	15	0.2	9.22	15.6	19.5	22.4
		10		5.84	9.78	12.2	14.0
		5		2.99	5.04	6.23	7.07
		0	0.1	6.30	10.5	13.1	14.9
		-5		4.01	6.65	8.20	8.93
		-10		2.29	3.76	4.56	4.70
		-15	0	3.43	5.56	6.49	6.52
		-20		2.95	3.68	4.06	2.54
		-25		1.29	2.01	2.05	—

- ・ 設定圧力は弁開き始め圧力を示します。
- ・ 蒸発温度は弁入口側の圧力相当飽和温度です。
- ・ 弁開き始めから全開までに要する圧力差は16タイプ約0.2MPa、19タイプ約0.3MPaです。

R404A

カタログ番号		蒸発温度 (°C)	冷凍能力(kW)					
形式	番号		設定圧力 (MPa)	R404A 弁前後の圧力差(MPa)				
				0.03	0.08	0.13	0.18	
EPR-	1604B 1605B 1604D 1605D	15	0.5	5.02	8.56	10.7	12.6	
		10		3.19	5.44	6.88	8.02	
		5		1.64	2.80	3.62	4.14	
		0		0.07	0.16	0.20	0.13	
		-5		3.98	6.72	8.49	9.83	
		-10	0.3	2.66	4.49	5.65	6.51	
		-15		1.49	2.48	3.10	3.57	
		-20		0.49	0.93	1.16	1.26	
		-25		3.09	5.17	6.58	7.14	
		-30		2.45	4.06	5.08	5.50	
		1905B 1906B 1905D 1906D 1907D	15	0	1.81	3.02	3.74	3.98
			10		1.42	2.34	2.82	2.88
			5		10.3	17.6	22.3	26.0
			0		7.45	12.7	16.1	18.8
			-5		3.87	6.58	8.42	9.65
	-10		0.5	0.20	0.36	0.43	0.50	
	-15			8.58	14.6	18.5	21.5	
	-20			6.17	10.5	13.3	15.3	
	-25			3.43	5.81	7.30	8.36	
	-30			1.28	2.12	2.66	3.02	
	1905B 1906B 1905D 1906D 1907D	15	0.3	6.45	10.9	13.6	15.5	
		10		5.66	9.43	11.7	13.3	
		5		4.27	7.06	8.69	9.28	
		0		3.33	5.48	6.67	6.77	
		-5		10.3	17.6	22.3	26.0	
-10		0	7.45	12.7	16.1	18.8		
-15			3.87	6.58	8.42	9.65		
-20			0.20	0.36	0.43	0.50		
-25			8.58	14.6	18.5	21.5		
-30			6.17	10.5	13.3	15.3		

R407C

カタログ番号		蒸発温度 (°C)	冷凍能力(kW)					
形式	番号		設定圧力 (MPa)	R407C 弁前後の圧力差(MPa)				
				0.03	0.08	0.13	0.18	
EPR-	1604B 1605B 1604D 1605D	15	0.4	5.45	8.78	11.0	12.8	
		10		5.02	8.05	10.1	11.6	
		5		3.59	5.75	7.17	8.25	
		0		1.51	2.40	2.98	3.42	
		-5		4.59	7.35	9.17	10.6	
		-10	0.2	4.19	6.67	8.29	9.49	
		-15		3.16	5.01	6.18	7.04	
		-20		1.66	2.61	3.20	3.61	
		-25		3.43	5.40	6.63	7.48	
		-30		3.08	4.81	5.84	6.24	
		1905B 1906B 1905D 1906D 1907D	15	0	2.31	3.57	4.26	4.26
			10		1.61	2.45	2.70	2.70
			5		15.0	24.2	30.4	35.2
			0		13.3	21.4	26.8	30.9
			-5		8.15	13.0	16.3	18.7
	-10		0.4	3.53	5.62	6.98	8.00	
	-15			12.7	20.3	25.3	29.1	
	-20			11.0	17.5	21.7	24.9	
	-25			7.40	11.7	14.5	16.5	
	-30			4.08	6.43	7.88	8.89	
	1905B 1906B 1905D 1906D 1907D	15	0.2	9.45	14.9	18.3	20.6	
		10		7.64	11.9	14.5	15.5	
		5		5.45	8.42	10.1	10.1	
		0		3.59	5.46	6.00	6.00	
		-5		11.0	17.5	21.7	24.9	