

必ずお読みください

取扱説明書

フロースイッチ

形式-CQS形

SAGInoMIYA

はじめに

このたびは、CQS形フロースイッチをお買い上げいただきまして、ありがとうございます。

ご使用前に、取扱説明書をよくお読みの上、正しくお使いください。

なお、お読みになった後は、お使いになる方がいつでも見られる所に**必ず保管してください。**

安全上のご注意

警告

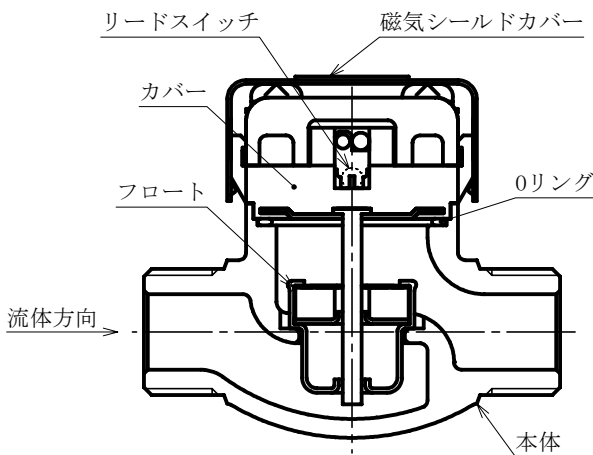
- フロースイッチは、工場で厳密に検査のうえ出荷されていますので、分解しないでください。

注意

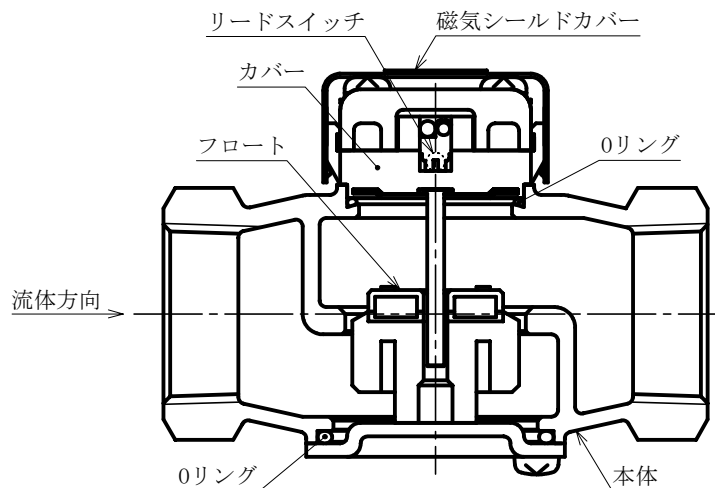
- 磁気シールドカバーを外さないでください。
磁気シールドカバーを外しますと、外部磁界の影響によって誤作動する場合があります。
- フロースイッチの接続部などから水漏れがないか確認してください。
- ウォーターハンマー等の異常圧力を受ける箇所には取付けないでください。気密性を損ねる恐れがあります。
- 配管内のゴミ・異物は除去してください。ゴミ・異物がフロートに付着しますと作動不良の原因となります。
- 印加電圧とリードスイッチ接点容量とを確認してください。
リードスイッチ接点容量を超えた場合、接点溶着を起し作動不良となります。
- フロースイッチ内の水は、凍結させないでください。作動不良または、リードスイッチ破損の原因となります。
- フロースイッチを落下させないでください。作動不良または、リードスイッチ破損の原因となります。
- 通常の水道水を超えるような、高塩素濃度の水を流さないでください。
Oリングや樹脂製のカバーが劣化し、水漏れを起こす原因となります。

仕様 注意：特殊仕様品の場合、下表とは異なる場合があります。

カタログ番号	弁口径	継手		最高使用圧力	耐圧性能	使用流体	流体温度	最大開閉電圧	接点容量	納入時設定値	規定締付トルク	
形式	番号	(mm)	形状	呼び	(MPa)	(MPa)	(°C)	(V)	(VA)	ON点(L/min)	(N・m)	
CQS-	1503MLW	14	G(MPF)	3/8	0.98	1.75	冷温水	0~95	AC100/ DC200	10	3以下	29.4
	1/2			34.3								
	2706GLW	27	Rc(FPT)	3/4							5以下	49.0



CQS-1503MLW, CQS-1504MLW



CQS-2706GLW

特 長

このフロースイッチは、小型給湯機のバーナ発停用及び空焚き防止用、ポンプユニットのポンプ発停用などに最適な流量スイッチです。接点にはリードスイッチを採用しており、耐湿性や耐塵性に優れています。

取付方法

- 配管内のゴミ、異物等を除去してから取付けてください。
- 取付けに際しては、必ず本体部をスパナ掛けしてください。
本体部以外をスパナ掛けしますと、リードスイッチが破損し、作動不良の原因になります。
取付けは水平配管で、傾きは5° 以内(磁気シールドカバーが上の状態にて)にしてください。
- 本フロースイッチは流体方向の指定がありますので、本体及び磁気シールドカバーに表示された矢印と同じになるように配管してください。
- 配管締付トルクは参考締付トルクであり、シール剤により過剰に締付けられて機能を損なう恐れがありますので注意してください。また、引張り、曲げ等の配管応力が加わらないように取付けてください。
- 液状などのシール剤を使用して配管する場合は、シール剤がフロースイッチ内部に流れ込まないように注意してください。シール剤がフロートに付着しますと作動不良の原因になります。
- 試運転時、フロースイッチの接続部などの点検を行い、水漏れのないことを確認してください。

不具合発生時の処置

- 作動しない……異常があった場合は、フロートの作動及びリードスイッチがON・OFF作動するか等の内容をご確認の上、当社へご連絡ください。
- 水漏れ……水漏れ箇所を確認の上、当社へご連絡ください。
- その他、不具合……当社へご連絡ください。

作動確認

ご使用の際は、本製品を正しく取付け後、必ず試運転を実施し、全システムが完全に機能することを確認してください。

使用上の制限

本製品は、人命にかかわるような状況下で使用される機器あるいはシステムに用いることを目的として設計・製造されたものではありません。また、特に高信頼性が要求される用途に使用する際は、あらかじめ当社へご相談ください。

保証範囲

本製品の保証範囲は、別途に両社間で定めのない限りは、納入後1年間とさせていただきます。
保証期間内に当初の責による故障が生じた場合には、製品の修理または交換をさせていただきます。
ただし、次に該当する場合は、この保証範囲外とさせていただきます。

- ① 貴社の不適切な取扱い、又は使用による場合。
- ② 当社以外の改造、又は修理による場合。
- ③ 天災、災害、争乱その他不可抗力による場合。

また、ここで言う保証は本製品単体の保証を意味し、本製品の故障や瑕疵により誘発される損害は除かせていただくものとします。

問 合 せ

株式会社 **鷺宮製作所** 本社 / 〒169-0072 東京都新宿区大久保 3-8-2
新宿ガーデンタワー 22 階
URL <http://www.saginomiya.co.jp>

営業本部 / 東 京 03-6205-9140 大阪支店 / 大 阪 06-6385-8011

本製品に関するお問い合わせは、お買い求めいただきました販売店
もしくは saginomiya-info@saginomiya.co.jp へお問い合わせください。

免責事項に関わるご承諾について

平素は当社製品をご愛用いただき誠にありがとうございます。

さて、当社製品をご使用いただく際は、見積書、契約書、カタログ、仕様書などに免責に関わる文言の記載がない場合、本書面により、次の通りとさせていただきます。

●作動確認

本製品をご使用になるお客様（以下、「お客様」といいます。）は、ご使用の際、本製品を正しく取り付け後、必ず試運転を実施し全システムが完全に機能することを確認してください。

本製品の不適切な取り付けにより、結果としてお客様の機械・装置において、人身事故、火災事故、多大な損害の発生などを生じさせないよう、フェールセーフ設計¹⁾、延焼対策設計による安全設計を行い必要な安全の作り込みを行っていただくと共に、フォールトトレランス²⁾などにより要求される信頼性にも必ず適合できる状態に正しくご調整くださいますようお願いいたします。

注¹⁾ フェールセーフ設計：機械が故障しても安全のように設計する。

注²⁾ フォールトトレランス：冗長性技術を利用する。

本製品の定期的な検査

最低 年1回は作動の確認を必ず実施し、その記録を残してください。

お客様がこれらを怠ったことにより、お客様に損害が発生した場合、当社はあらゆる損害賠償責任から免責されるものといたします。ただし、お客様に生じた損害が 本製品の製造過程における瑕疵による場合はこの限りではありません。

●使用上の制限

本製品は、生命にかかわるような状況下で使用される機器又はシステムに用いることを目的として設計・製造されたものではなく、冷暖房及び冷凍空調装置用又は各種産業装置用に用いることを目的（以下、「本目的」といいます。）として設計・製造されたものです。

従いまして、下記1)～3)に関する分野における本製品の使用は一切予定しておりません。これらの分野について本製品を使用され、それにより損害が発生した場合でも、当社はあらゆる損害賠償責任から免責されるものといたします。

- 1) 原子力・放射線関連
- 2) 宇宙・海底機器関連
- 3) 装置・機器の故障及び動作不良が、直接又は間接を問わず、生命、身体、財産などへ重大な損害を及ぼすことが通常予想されるような極めて高い信頼性を要求される機器

なお、上記1)、2)に関する装置、分野であっても、本目的に沿う用途で使用される場合に限り、及び、下記4)～10)に関する分野に使用される場合は、当社営業担当窓口へ必ずご連絡のうえ書面による同意を得ていただきますようお願いいたします。

万が一、当社営業担当窓口へのご連絡及び同意なくこれらの分野に本製品が使用され、それにより損害が発生した場合は、当社はあらゆる損害賠償責任から免責されるものといたします。

- 4) 可燃性及び/又は毒性冷媒を使用する冷暖房及び冷凍空調装置、又は可燃性及び/又は毒性流体を使用する各種産業装置
- 5) 輸送機器（鉄道・航空・船舶・車両設備など）
- 6) 防災・防犯機器
- 7) 医療機器、燃焼機器、電熱機器、娯楽設備、課金に直接関わる設備/用途
- 8) 電気、ガス、水道などの供給システム、大規模通信システム、交通・航空管制システムで高い信頼性が必要な設備
- 9) 官公庁 若しくは各業界の規制に従う設備
- 10) その他、上記4)～9)に準ずる高度な信頼性、安全性が必要な機械・装置

使用条件・使用環境にも影響されますが、仕様書や取扱説明書に使用期間の記載がない場合は5年～10年を目安に製品のお取替えをお願いいたします。

●保証範囲

本製品を使用したお客様の製品に故障が生じ、その原因が本製品の瑕疵による場合、お客様への納入後1年以内に限り、納入した本製品の代替品の提供または修理品の提供を無償で行わせていただきます。ただし、お客様の製品の故障により生じた損害のうち、当社が負担する割合は、納入した本製品の価格を上限とさせていただきます。また、お客様の製品の故障が下記事由に基づく場合は、当社はあらゆる損害賠償責任から免責されるものといたします。

- 1) お客様による本製品の不適当な取扱いならびにご使用の場合。
（カタログ、仕様書、取扱説明書などに記載されている条件、環境、注意事項などの不遵守）
- 2) 故障の原因が、本製品以外の事由の場合。
- 3) 当社もしくは当社が委託した者以外の改造または修理による場合。
- 4) 「使用上の制限」に反し本製品が使用された場合。
- 5) 当社出荷当時の科学・技術水準では予見不可能であった場合。
- 6) その他、天災、災害、第三者による行為などで当社側の責にあらざる場合。

なお、インターネットオークションなどで本製品を購入された場合、上記の保証は一切受けられませんのでご注意ください。