

## 挿入形ヒューミディスタット

形式 DIS

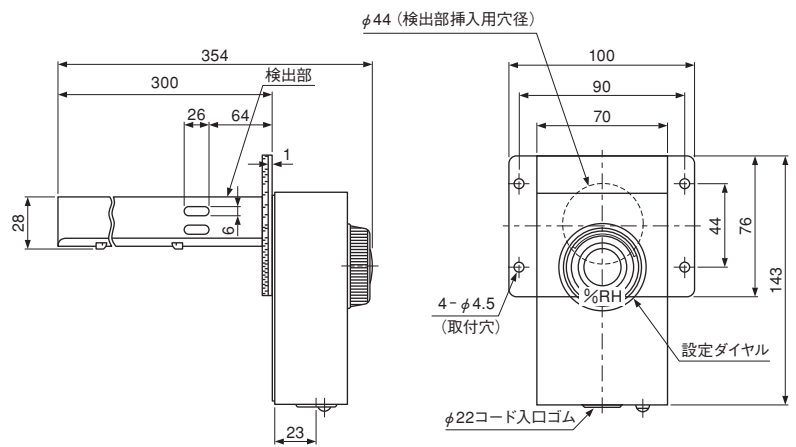
空調装置用

- 加湿装置、除湿装置
- 恒湿室 等

- 換気ダクト内の湿度を検出して加湿あるいは除湿装置を二位置制御する挿入形湿度コントローラです。
- 単極双投(SPDT)の接点構成を有しており、1台で加湿にも除湿にも使用できます。
- 設定に便利な大径のダイヤルが付いています。



DIS-C1070



DIS形

カタログ番号の説明

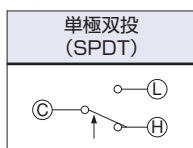
DIS-C1 070  
I II III

I	形式
II	接点形式
III	湿度

## 仕様表

カタログ番号			調整範囲 (%RH)		入切湿度差 (%RH)	周囲条件	使用周囲温度 (°C)	質量 (kg)
形式	接点形式	湿度	最低	最高				
DIS-	C1	070	30	70	約7 25°Cにおいて	風速 15m/s以下 湿度 85%RH	10~40	0.55

## 接点形式



矢印↑は湿度増加時作動方向を示します。

## 電気定格

定格電圧(V)	力率	AC125	AC250	DC24
定格電流(A)	cosφ			
無誘導負荷電流	1.0	4.5	2.0	1.0

・最小許容電流は50mAです。