

ルームサーモスタット

形式 **ARS**

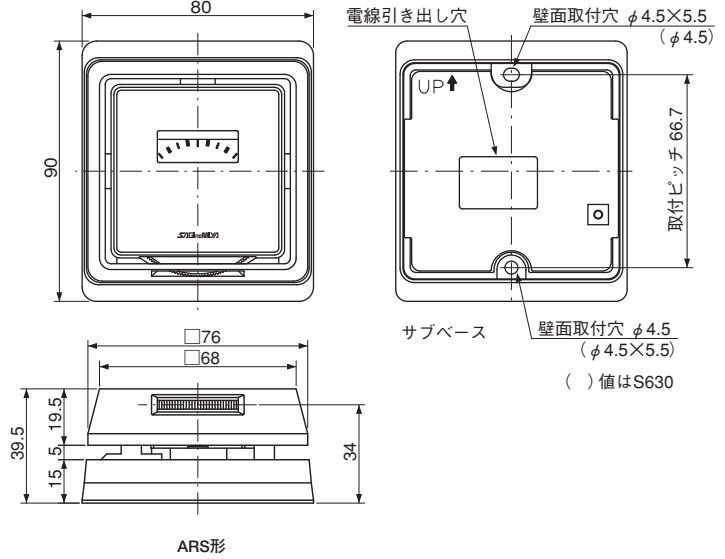
冷暖房・空調装置用

- ファンコイルユニット
- サーキュレータ ●各種熱交換器 等

- サブベース方式のルームサーモスタットで、室内装飾によく調和するデザインです。
- ダイヤル固定機能付きです。



ARS-C130



共通仕様

使用周囲温度 …………… -20~50℃ (二位置式)
 -10~50℃ (比例式)

カタログ番号の説明

ARS-C1 30 S
 I II III IV

I	形式
II	接点形式
III	温度
IV	特殊用途

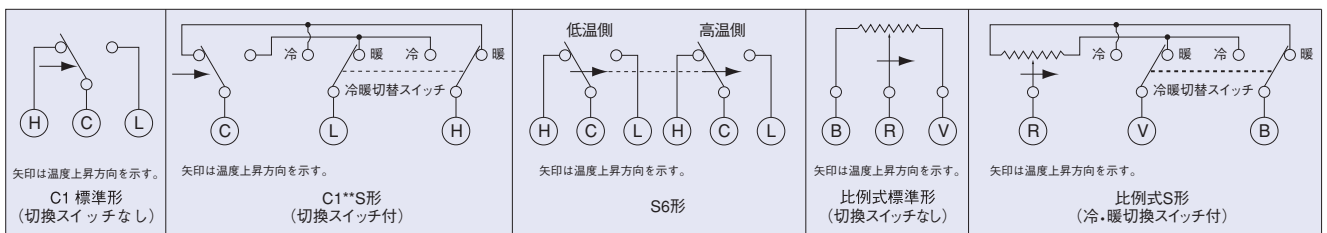
仕様表

カタログ番号				調整範囲 (°C)		入切温度差 (°C)	ステップ温度差 (°C)	納入時設定値 (°C)		質量 (kg)
形式	接点形式	温度	特殊用途	最低	最高			回路入	回路切	
ARS-	C1	20	S	0	20	約 1.5	-	(8.5)	10	0.17
		30		10	30			(18.5)	20	
		40		20	40			(23.5)	25	
	S6	30	無	10	30			約 2	高温側 (18.5) 低温側 (16.5)	

比例式

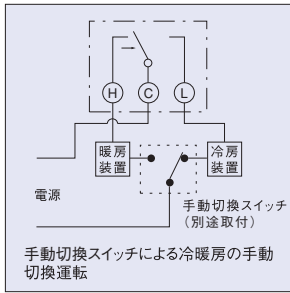
カタログ番号				調整範囲 (°C)		比例帯 (°C)	納入時設定値 (°C)	質量 (kg)
形式	接点形式	温度	特殊用途	最低	最高			
ARS-	P1	30	S	10	30	約 2	25 (比例帯の中心値)	0.17

接点形式

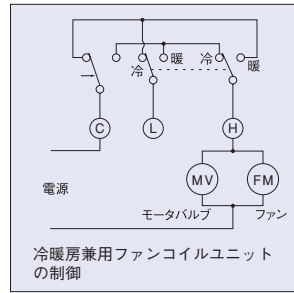


用途・配線例

-C1



-C1**S



電気定格

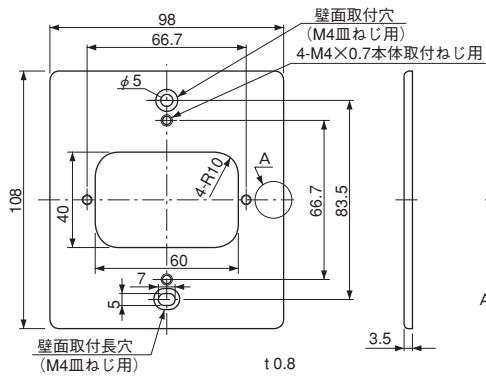
形式		ARS-C1			ARS-S6	
定格電圧 (V)	力率 $\cos\phi$	AC		DC	AC	
定格電流 (A)		125	250	24	125	250
無誘導負荷電流	1.0	6	3	2	4	2
誘導負荷電流	常時電流	6	3	1	4	2
	突入電流	24以下	12以下	10以下	16以下	8以下

・最小許容電流は50mAです。

形式	ARS-P1
定格電圧 (V)	AC
定格電流 (A)	24
許容電流値	50mA
ポテンシオメータ抵抗	135Ω

オプション部品

・取付ピッチ 83.5mm 対応取付板 (ARS-AE01、ARS-AE02)



A部 電線引出し穴形状 (ARS-AE02のみ)

部品番号	電線引出し穴
ARS-AE01	なし
ARS-AE02	有り