

## HMV形 アンモニア冷媒用電磁弁



HMV-G形



HMV-E形

## 特長

- アンモニア冷媒用通電時間作動形電磁弁です。
- コイルを上とした水平配管のみ取り付けが可能です。

## 用途

- 冷凍冷蔵倉庫 等

## 共通仕様

- 最高使用圧力：2.55 MPa
- 流体温度：-5～80℃ (302G～1304G)  
0～80℃ (1606G～5020E)
- 使用周囲温度：-5～40℃ (302G～1304G)  
0～40℃ (1606G～5020E)
- 通電時間作動

アンモニア冷媒ご使用時の免責事項に関わるご承諾をお願いしています。  
詳しくはお問合せ下さい。

## カタログ番号の説明

HMV - 10 03 G \* A 1 B  
I II III IV V VI VII

I	形式
II	弁口径
III	接続管径
IV	継手形状
V	コイル電源
VI	コイル電圧
VII	コイル保護構造

## 仕様表

形式	カタログ番号			弁口径 (mm)	流量係数 (Cv値)	継手		作動圧力差 (MPa)		手動開機構の有無	*2 質量 (kg)
	番号	コイル電源電圧	コイル保護構造			形状	呼び	最小	最大		
HMV	302G	* A1 (AC100V) * A2 (AC200V) * A3 (AC110V) * A4 (AC220V) * D1 (DC100V) * D6 (DC12V) * D7 (DC24V) * D8 (DC48V)	B (屋内用端子箱形)	2.8	0.25	管用テーパめねじ	1/4"	0	1.96 [AC用] 1.57 [DC用]	無	0.9
	303G			7	1.0		3/8"				
	702G			10	1.9		3/8"				
	1003G			13	3.2		1/2"				
	1304G			16	5.4		3/4"				
	1606G			19	8.8		20A				
	1906E			25	14.1	25A	0.015 (標準形)	有	1.96 [AC用] 1.57 [DC用] (標準形)	0.98 (無差圧形)	1.2
	2508E			32	21.2	32A					
	3212E			38	29.2	40A					
	3814E			50	42.4	50A					
	5020E										

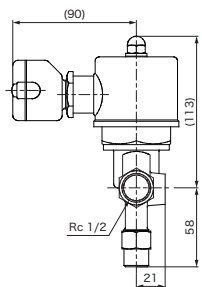
- \*1 フランジ形 (HMV-E形) にはオプションで合フランジが付属できます。オプション、合フランジ表よりお選び頂けます。  
\*2 質量はコイル (AC電源屋内用端子箱形) を含みます。フランジ形の質量は合フランジを含んでいません。

## コイル仕様と選定

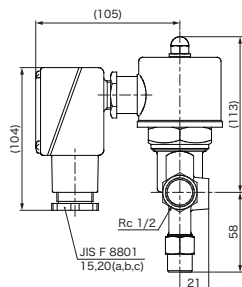
カタログ番号	形式	番号	定格電源電圧	周波数 (Hz)	許容電圧変動 (%)	皮相電力 (VA)		消費電力 (W)	絶縁種類	コイル保護構造
						保持時	起動時			
HMV	302G 303G 702G 1003G 1304G 1606G 1906E	AC	100V	50/60	±10	26/22	130/110	9/8	B種	屋内用端子箱形 防滴端子箱形
			110V							
			200V							
			220V							
			12V							
			24V							
	2508E 3212E 3814E 5020E	AC	100V	50/60		72/60	360/300	32/27		
			110V							
			200V							
			220V							
			12V							
			24V							
	DC	24V	-	-	-	25				
		48V								
		100V								
		100V								

- ・ 電流は、電流 (A) = 皮相電力 / 定格電源電圧 で求められます。
- ・ 保護等級 防滴端子箱形：IP34
- ・ 保護構造の標準仕様は、屋内用端子箱形となります。
- ・ 防滴端子箱形は、屋内の水滴の落下する場所で使用いただけます。

コイル仕様と選定



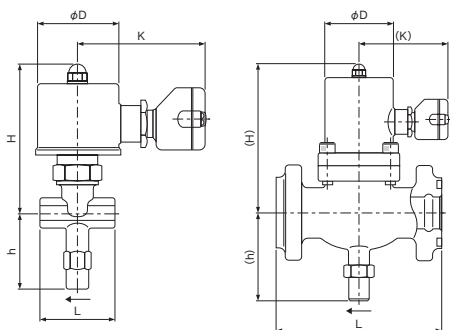
(HMV-1304G形)  
屋内用端子箱形



(HMV-1304G形)  
防滴端子箱形

単位：mm

外形寸法図



HMV-G形

HMV-E形

カタログ番号		単位：mm				
形式	番号	L	H	h	φD	K
HMV	302G		95	12	60	90
	303G	55				
	702G		105	54		
	1003G	60	107			
	1304G	75	113	58		
	1606G	80	105	82		
	1906E	120	116			
	2508E	150	156	96		
	3212E	180	164	97		
	3814E	200	175	116		
5020E	220	188	135	75	100	

オプション

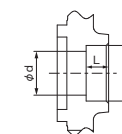
●合フランジ

- ・使用温度の下限が-10℃（但し使用圧力1.18 MPa 以下の場合は-60℃）迄となります。これ以下でご使用の場合にはお問い合わせください。
- ・合フランジを単独でご注文の場合は、下記の適合表より「合フランジカタログ番号」をご指定下さい。

カタログ番号	合フランジ種類								*1 合フランジ カタログ番号			
	形式	番号	継手		フランジ種類	管区分	適用管の 外径 [mm]	フランジ 内径 φd [mm]		差込み穴		
形状			呼び	ネジ					内径 φd0 [mm]	深さ L [mm]		
HMV	1906E	20A	06K	06K	差込みろう付け形 (小判形)	鋼管	22	27.2	—	27.7	15	HMV-06E06K
			06G	06G	ねじ込み形 (小判形)	鋼管	—	—	Rc 3/4	—	—	HMV-06E06G
	2508E	25A	08K	08K	差込みろう付け形 (小判形)	鋼管	28	34.0	—	34.5	18	HMV-08E08K
			08G	08G	ねじ込み形 (小判形)	鋼管	—	—	Rc 1	—	—	HMV-08E08G
	3212E	32A	12K	12K	差込みろう付け形 (角形)	鋼管	36	42.7	—	43.1	18	HMV-12E12K
			12G	12G	ねじ込み形 (角形)	鋼管	—	—	Rc 1-1/4	—	—	HMV-12E12G
	3814E	40A	14K	14K	差込みろう付け形 (角形)	鋼管	42	48.6	—	49.3	18	HMV-14E14K
			14G	14G	ねじ込み形 (角形)	鋼管	—	—	Rc 1-1/2	—	—	HMV-14E14G
	5020E	50A	20K	20K	差込みろう付け形 (角形)	鋼管	53	60.5	—	61.3	18	HMV-20E20K
			20G	20G	ねじ込み形 (角形)	鋼管	—	—	Rc 2	—	—	HMV-20E20G

\*1 合フランジは、合フランジ片側1枚、必要なボルト及びフランジパッキン（\*2）がセットになっています。  
\*2 フランジパッキンのみ単品でご購入頂けます。下記表よりフランジパッキンカタログ番号をご指定ください。

合フランジ 呼び	フランジパッキン カタログ番号
20A	HMV-1N-00027
25A	HMV-1N-00028
32A	HMV-1N-00029
40A	HMV-1N-00030
50A	HMV-1N-00031



合フランジ差込み穴の例