

## SEV形 汎用電磁弁



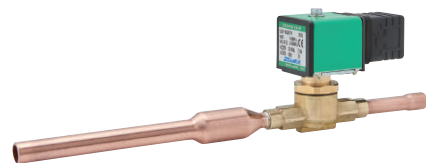
SEV-603BYF  
(ケーブル形)



SEV-1004DYF  
(ケーブル形)



SEV-603DYF  
(DIN端子)



SEV-603DYF  
(DIN端子 (ソケット有)、ストレーナ付き)

能力表はこちら⇒



URL : [https://saginomiya.co.jp/auto/pdf/sev\\_capacity.pdf](https://saginomiya.co.jp/auto/pdf/sev_capacity.pdf)

本体・コイル  
別売り

### 特長

- 多彩な本体・継手ラインアップにより、幅広い用途・分野に対応します。
- 各種低GWP冷媒 (R448A, R449A, R407H, R463A-J 等) に対応しています。
- フレア継手形にはストレーナを内蔵。銅管継手形もQ50形に対応可能です。
- コイルは各種ラインアップより選択可能です。本体・継手のサイズ問わず、共通でご使用いただけます。
- 対応規格 : CQC, CE, UKCA (対応仕様等、詳細につきましてはお問合せください。)

### 共通仕様

- 最高使用圧力 : 4.2 MPa
- 流体温度 : -40 ~ 125°C
- 使用周囲温度 : -30 ~ 50°C
- 通電時開作動
- フレアタイプ、銅管タイプ

### 用途

- コンデンスユニット
- クーリングユニット
- チリングユニット
- 除湿器
- 空調 等

### カタログ番号の説明 (本体)\*

SEV - I 15 06 B Y F  
I II III IV V VI

I	形式
II	弁口径
III	接続管径
IV	継手形状
V	圧力区分
VI	使用流体

\* 本体にコイルは付属していません。  
コイルのカタログ番号を指定し、  
別途ご購入ください。

## 仕様表

カタログ番号		弁口径 (mm)	流量係数 (Cv値)	継手		作動圧力差 (MPa)		最高使用圧力 (MPa)	ストレーナ 有無	*2 質量 (kg)				
形式	番号			形状	呼び	最小	最大							
SEV	303BY	F (各種冷媒*1)	—	フレア	3/8"	0	2.45 (ACコイル)	4.2	有	0.3				
	502BY				1/4"									
	603BY				3/8"									
	1004BY				1/2"									
	1205BY				5/8"									
	1506BY			3/4"										
	303DY			A (空気) C (不活性ガス)	—	銅管 ろう付 (ODF)			3/8"	0	1.96 (DCコイル)	4.2	無	0.15
	502DY								1/4"					
	603DY								3/8"					
	604DY								1/2"					
	1004DY	1/2"												
	1005DY	5/8"												
	1205DY	5/8"												
	1506DY	3/4"												
	1507DY	7/8"												
	502DY	Q50	—			銅管 ろう付 (ODF)	1/4"	0		4.2			有	0.25
	603DY			3/8"										
	604DY	Q300	—	1/2"					無	0.2				

\*1 R134a, R404A, R407C, R410A, R448A, R449A, R407H, R463A-J (その他の冷媒については、お問い合わせください。)

\*2 質量は本体のみ (コイルは含まれません。)

## コイル仕様と選定

コイルカタログ番号の説明

SEV - A I 1 W 20C  
I II III IV

I	電源
II	電圧
III	保護構造
IV	グランドサイズ

・IVは保護構造が[W]の場合のみ

電源・電圧
A1 : AC100V
A2 : AC200V
A3 : AC110V
A4 : AC220V
A7 : AC24V
AA : AC230V
AB : AC240V
AC : AC120V
D6 : DC12V
D7 : DC24V

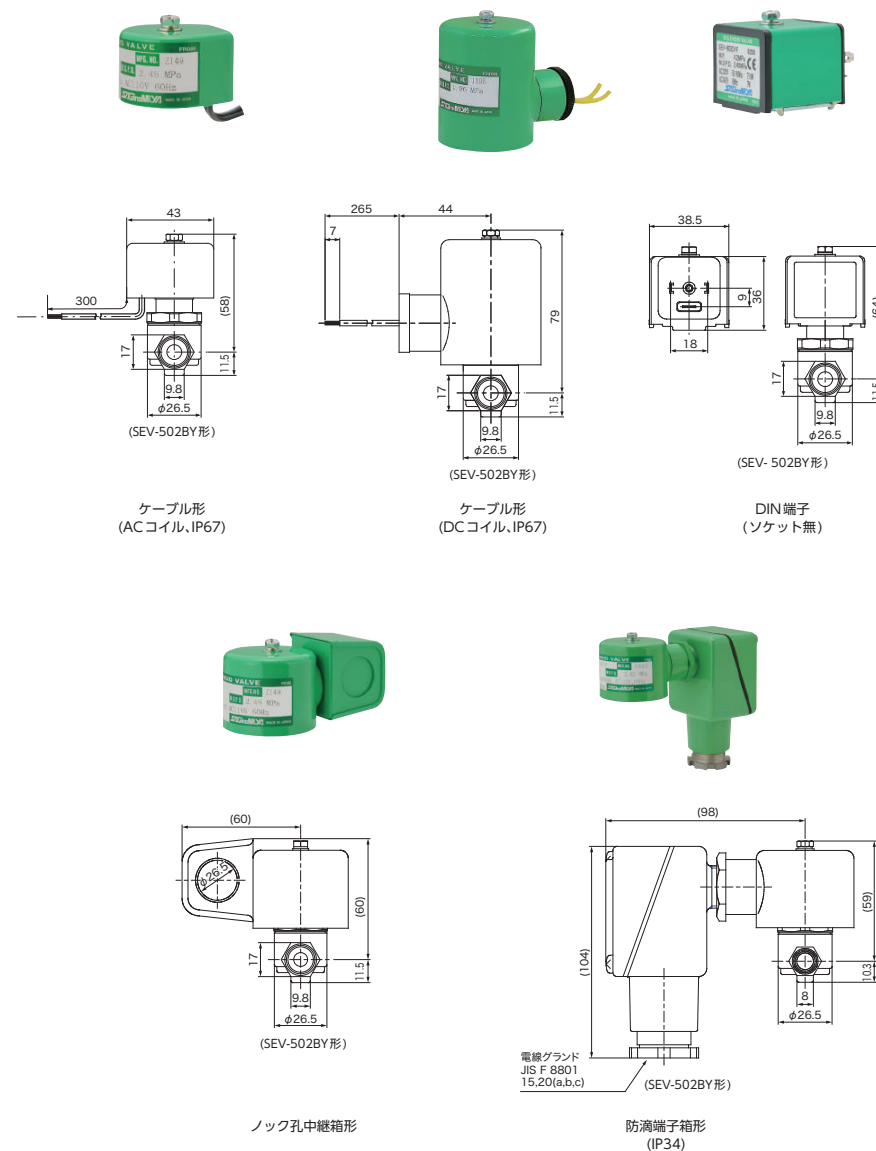
保護構造
R : ケーブル形
D : DIN端子 (ソケット有)
E : DIN端子 (ソケット無)
U : ノック孔中継箱形
W : 防滴端子箱形

コイル仕様と選定

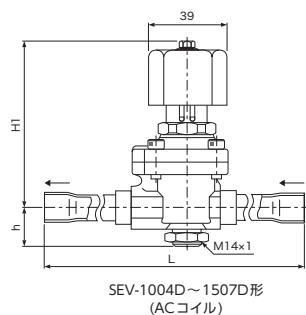
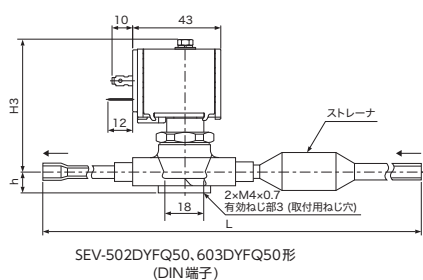
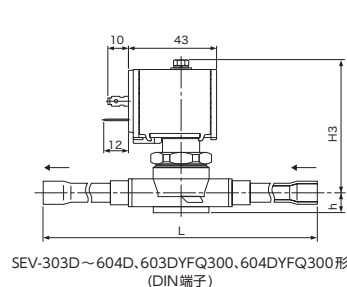
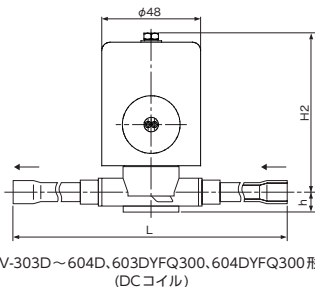
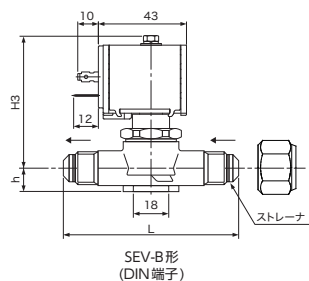
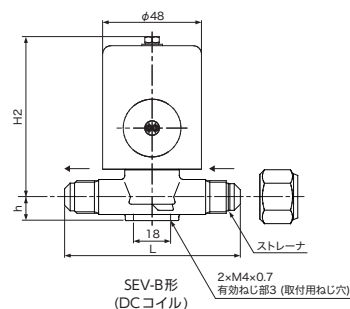
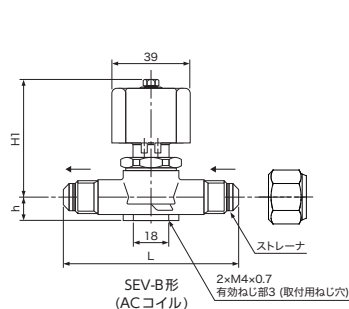
カタログ番号 形式	保護構造 番号	コイル質量 (kg)	定格 電源電圧	周波数 (Hz)	許容電圧変動 (%)	皮相電力 (VA)		消費電力 (W)	絶縁 種類
						保持時	起動時		
SEV	A1R	ケーブル形	AC 100V	50/60	± 10	15/11	45/33	7/6	B種
	A1D	DIN 端子 (ソケット有)							
	A1E	DIN 端子 (ソケット無)							
	A1U	ノック孔中継箱形							
	A1W20C	防滴端子箱形	AC 200V						
	A2R	ケーブル形							
	A2D	DIN 端子 (ソケット有)							
	A2E	DIN 端子 (ソケット無)							
	A2U	ノック孔中継箱形	AC 110V						
	A2W20C	防滴端子箱形							
	A3R	ケーブル形							
	A3D	DIN 端子 (ソケット有)							
	A3E	DIN 端子 (ソケット無)	AC 220V						
	A3U	ノック孔中継箱形							
	A3W20C	防滴端子箱形							
	A4R	ケーブル形							
	A4D	DIN 端子 (ソケット有)	AC 24V						
	A4E	DIN 端子 (ソケット無)							
	A4U	ノック孔中継箱形							
	A4W20C	防滴端子箱形							
	A7R	ケーブル形	AC 230V						
	A7D	DIN 端子 (ソケット有)							
	A7E	DIN 端子 (ソケット無)							
	A7U	ノック孔中継箱形							
	A7W20C	防滴端子箱形	AC 240V						
	AAR	ケーブル形							
	AAD	DIN 端子 (ソケット有)							
	AAE	DIN 端子 (ソケット無)							
	AAU	ノック孔中継箱形	AC 120V						
	AAW20C	防滴端子箱形							
	ABR	ケーブル形							
	ABD	DIN 端子 (ソケット有)							
ABE	DIN 端子 (ソケット無)	DC 12V							
ABU	ノック孔中継箱形								
ABW20C	防滴端子箱形								
ACR	ケーブル形								
ACU	ノック孔中継箱形	DC 24V							
ACW20C	防滴端子箱形								
D6C	ケーブル形								
D6W20C	防滴端子箱形								
D7C	ケーブル形	DC 24V							
D7W20C	防滴端子箱形								

- ・ 防滴端子箱形のカテゴリ番号は、標準形 (グラウンドサイズ 20c) のものです。20c以外のグラウンドサイズは、15a、15b、15c、20a、20b をお選びいただけます。
- ・ DIN 端子ソケット : EN 175301-803 / ISO4400 (DIN 43650-A)
- ・ 保護等級 ケーブル形 : IP67 DIN 端子 (ソケット有) : IP65 防滴端子箱形 : IP34
- ・ 電流は 電流 (A) = 皮相電力 / 定格電源電圧 で求められます。
- ・ 防滴端子箱形は、屋内の水滴の落下する場所で使用いただけます。

コイル仕様と選定



外形寸法図



外形寸法図

カタログ番号		単位: mm					
形式	番号	L	H1	H2	H3	h	
SEV	303BY	85	58	79	64	11.5	
	502BY						
	603BY						
	1004BY						
	1205BY	105	85	106	91	20.5	
	1506BY	115	88	109	94	22	
	303DY	150	270	58	79	64	10.3
	502DY						
	603DY						
	604DY						
	1004DY	160	85	106	91	20.5	
	1005DY	168	95	116	101	25	
	1205DY						
	1506DY						
	1507DY						
	502DYFQ50	270	58	79	64	10.3	
	603DYFQ50						
	603DYFQ300						
604DYFQ300							

標準付属品

- フレアナット (フレア継手品のみ)
- 取付ブラケット (一部形式はオプション)

オプション

- DIN端子コイル用ソケット
- \* ご注文の際に必要な有無をご指定ください。

カタログ番号		単位: mm	
形式	番号	寸法	寸法
SEV	303BY		
	502BY		
	603BY		
	303DY		
	502DY		
	603DY		
	604DY		
	502DYFQ50		
	603DYFQ50		
	603DYFQ300		
604DYFQ300			
SEV	1004BY		
	1004DY		
	1005DY		
	1205BY *		
	1506BY *		
	1205DY *		
1506DY *			
1507DY *			

\* オプションとなります。

