

取扱説明書

冷媒用二方電磁弁

形式 SEV形 (フレア形：ろう付形)



はじめに

このたびは、SEV形電磁弁をお買い上げいただきまして、ありがとうございます。  
ご使用前に、取扱説明書をよくお読みの上、正しくお使いください。  
なお、お読みになった後は、お使いになる方がいつでも見られる所に必ず保管してください。

安全上のご注意

警告

- コイルを本体から外した状態で電源を入れないでください。コイルが焼損（発煙、発火）します。
- ラベルに表示されている電圧以外では使用しないでください。コイルが焼損（発煙、発火）したり、誤作動の原因となります。
- 電源を入れた状態では、コイル・外函にふれないでください。高温（約90℃）となりますのでヤケドの恐れがあります。
- コイルには、衝撃や大きな荷重を加えないでください。チューブが変形し作動不良、コイル焼損（発煙、発火）、流体漏れの原因となります。
- コイルの保温はしないでください。コイル焼損の原因となります。
- コイルの周りには燃えやすいものはおかないでください。コイルの発熱により類焼の恐れがあります。

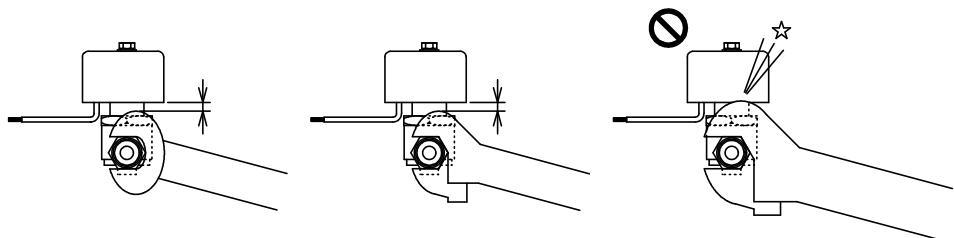
仕様 (下記仕様は、製品の表示と異なる場合があります。)

形式	***DXF、***BXF	***DXP、***BXP	***DYF、***BYF
耐圧試験圧力	4.41 MPa	4.95 MPa	6.3 MPa
気密試験圧力	2.94 MPa	3.3 MPa	4.2 MPa
最高使用圧力	2.94 MPa	3.3 MPa	4.2 MPa
最高作動圧力差	2.45 MPa (AC用) 1.96 MPa (DC用)		
最低作動圧力差	0.007 MPa (弁口径φ10、φ12、φ15) 0 MPa (弁口径φ3、φ5、φ6)		
周囲湿度	95 %RH以下		
使用最大粘度	50 mm <sup>2</sup> /s		
絶縁種類	B種		
使用流体	フルオロカーボン系冷媒、空気、窒素(他の流体についてはお問合わせください) {酸素、水素は使用できません。水・油用に付いては、当社の水・油用電磁弁をご使用ください。}		
流体温度	-40 ~ +125℃		
周囲温度	-30 ~ +50℃		

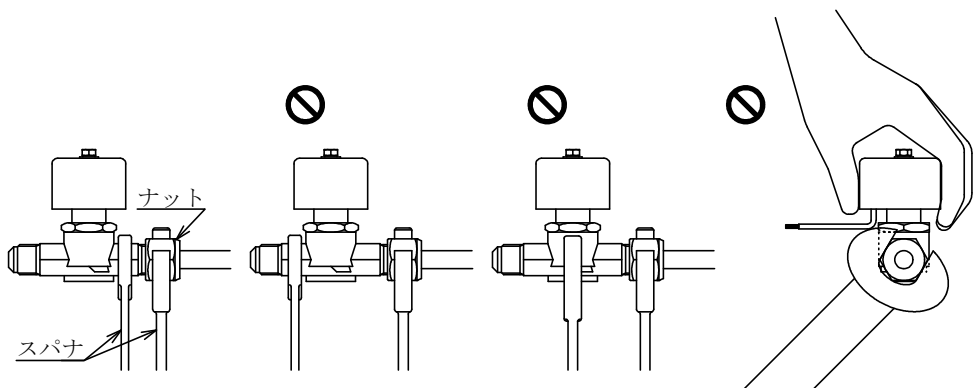
- ・ろう付時、不活性ガス（窒素・炭酸ガス等）を内部に充填させ、酸化スケールの発生を防止してください。
- ・フレア継手のナット締付けは、確実に行ってください。

形式	SEV-	303B**	502B**	603B**	1004B**	1205B**	1506B**
締付トルク Nm		38	29	38	55	75	110

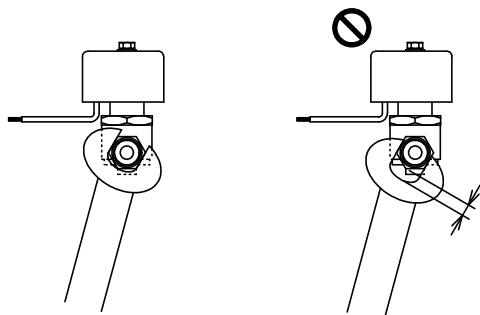
- ・フレアナット締め付けには、適切なサイズのスパンのご使用をお勧めします。
- ・モンキレンチを使用する場合、適切なサイズを使用し、外函にレンチが接触しないようにしてください。



- ・スパンはフレアナットを締付ける側の、継手六角部をくわえてください。
- ・フレアナットを締付ける際、コイル部を掴んだり、コイル部にスパンを当てないで下さい。
- ・継手以外の箇所に加えると、外函、プランジャチューブ、本体胴部などが変形し、作動不良の原因となります。



- ・スパンは、継手の六角部とフレアナットに、充分に差し込んでください。



- ・“安全上のご注意”のように、異常時コイルが焼損する場合があります。温度ヒューズ付きも用意しておりますのでご指示願います。
- 又、電流ヒューズの常設をお願い致します。（下記電気特性参照ください）
- ・CEマーキング品はクラス0機器として外部から触れないように、筐体やユニットの内部に設置してご使用ください。
- なお、コネクタコイルはクラスI機器としてご使用できます。

定格電圧・周波数	常時電流	消費電力	コイルの種類	適正電流ヒューズ	
AC	100V 50/60Hz	135/100 mA	7/6 W	AC100V用コイル	0.5A
	110V 60Hz	120 mA	7 W		
	200V 50/60Hz	68/ 50 mA	7/6 W	AC200V用コイル	0.2A
	220V 60Hz	60 mA	7 W		
DC	12V	840 mA	10 W	DC 12V用コイル	2.0A
	24V	420 mA		DC 24V用コイル	1.0A

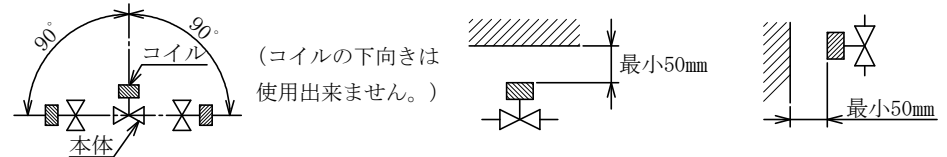
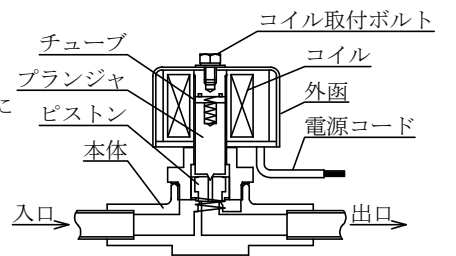
取付ブラケット

- ・SEV-303、-502、-603、-1004用の取付ブラケットは、付属品として包装箱に入れております。
- ・SEV-1205、-1506用の取付ブラケットは、オプションとなっております。

取付方法

<取付前に>

- ・コイル・外函に貼られているラベルの電圧と電源電圧が一致しているか確認ください。
- ・冷凍機油の粘度は、50 mm<sup>2</sup>/sを越えると作動不良になりますので油の選定にご注意ください。
- ・コイルの電源コードを持って製品を吊り下げないでください。故障（断線）の原因となります。
- ・継手（フレア部、ろう付部）にはキズを付けないでください。外部漏れの原因となります。
- ・配管内のゴミ、異物は取り除いてください。故障の原因となります。
- ・ろう付タイプは、入口側にストレーナ（80～100メッシュ）を取り付けてください。
- ・取付姿勢は下記の範囲としてください。
- ・コイル上部には保守点検用のスペースを確保してください。
- ・アースは装置上の適正な場所に取り付けてください。



- ・上記取付姿勢は作動可能範囲を示しています。防塵・防滴性能を示すものではありません。

<取付方法>

- ・流れ方向は、本体矢印方向に取り付けてください。（入口・出口を間違えないでください。）
- ・逆圧が加わると、内部部品が変形し、弁漏れの原因となります。ご使用時配慮ください。（逆圧が加わる時は、当社逆止弁を出口側に取り付けてください。）
- ・入口側に逆止弁等を取り付けしないでください。配管内部が液封状態となり、異常圧力が発生し弁が損傷、故障の原因となります。
- ・本体の固定及び配管の固定を確実に行ってください。（配管が振動しますと、本体継手接続部に亀裂が入る恐れがありますのでご注意ください。）
- ・配管後は、気密検査を実施してください。
- ・ろう付時、本体をヌレ雑巾等で包んで120℃以下になるようにしてください。（ろう付時本体に直接炎を向けないでください。）

- ・本体に圧縮・引張り・ねじり等の不当な力を加えないでください。作動不良の原因となります。
- ・配管内部に水分が入らないようにしてください。凍結及び錆びの発生により、作動不良の原因となります。
- ・コイルを外した時や、コイルの向きをかえた時は、ボルトを確実に締め付けてください。適正締付トルク：2 Nm
- ・コイルを結線する時は、電源コードに引張り力が加わらないように余裕を持たせてください。
- ・コネクタコイル、DC用コイル及びその他のコイルではコイル取付ボルトの長さが各々異なります。付け間違いにご注意ください。
- ・コネクタコイルの保護等級はオプションのソケットを正常に取り付け、IEC規格60529の試験方法に基づき、当社で確認したものです。実使用環境・使用条件による保護性能は事前にご確認ください。
- ・オプションのソケットを使用する際、ソケットへの接続は3芯シース付ケーブル（外径φ6～8）で行ってください。
- ・ソケットの取付ねじ(M3)は、0.4～0.5N・mのトルクで締め付けてください。

<使用時>

- ・直流電源用の場合、コイルの軸心にスペーサが入っています。コイルを外した時は、紛失しないよう注意してください。
- ・コイルを本体から外す時は、必ず電源を切ってください。コイル単体に電源を入れるとコイルが焼損します。

保守・点検

- ・分解・点検が必要な時は、当社へご相談ください。
- ・保守・点検時は、電源を必ず切ってください。

作動確認

- ・本製品を正しく取付け後、必ず試運転を実施し、全システムが完全に機能することを確認してください。

問合せ

株式会社 鷺宮製作所

本社 / 〒169-0072 東京都新宿区大久保 3-8-2  
新宿ガーデンタワー 22 階  
URL <http://www.saginomiya.co.jp>

営業本部 / 東京 03-6205-9140 大阪支店 / 大阪 06-6385-8011

本製品に関するお問い合わせは、お買い求めいただきました販売店  
もしくは [saginomiya-info@saginomiya.co.jp](mailto:saginomiya-info@saginomiya.co.jp) へお問い合わせください。

必ずお読みください

取付手順書

冷媒用二方電磁弁 コイル  
形式-SEV/RPV形電磁弁



<SEV/RPV形コイル取付概要>

機種	SEV 形			RPV 形	
	ACタイプ	DINコネクタコイル	DCタイプ	ACタイプ	DINコネクタコイル
部品構成	<p>付属品 外函止ボルト 銀色 コイル パッキン</p>	<p>付属品 外函止ボルト 銀色 コイル パッキン</p>	<p>付属品 外函止ボルト 銀色 コイル パッキン スペーサ</p>	<p>付属品 外函止ボルト 黒色 コイル パッキン</p>	<p>付属品 外函止ボルト 黒色 コイル パッキン</p>
組立手順	<p>2 [N・m]</p>	<p>2 [N・m]</p>	<p>2 [N・m]</p>	<p>2 [N・m]</p>	<p>2 [N・m]</p>

SEV/RPV形コイル取扱注意事項

本体の印字を確認し、他形式の本体に取り付けしないこと。

定格電圧を確認して使用すること。

SEV  
TYPE カタログNo.表示 MFG. NO. 製造番号表示  
M.P. 最高使用圧力表示 L.O.P.L 最高作動圧力差表示  
VOLT 定格電圧表示  
FLUID No.表示

RPV  
SOLENOID VALVE  
カタログNo.表示 詳細仕様  
最高使用圧力表示  
最高作動圧力差表示  
定格電圧表示  
MADE IN JAPAN

コイル単体に通電しないこと。

電源コードを持って振り回さないこと。

落下や衝撃を加えないこと。

取付部に異物無きこと。

<注意事項>

- ・コイル取付の際は同梱の付属品のみご使用ください。また、紛失にご注意ください。
  - ・上記順番でコイルを取付してください。また、外函止ボルト締付の際は規定トルクにて締付してください。
  - ・コイルを結線する時は、電源コードに引張り力が加わらないように余裕を持たせてください。
  - ・CEマーキング品はクラス0機器として外部から触れられないように、筐体やユニットの内部に設置してご使用ください。
- なお、DINコネクタコイルはクラス I 機器としてご使用できます。

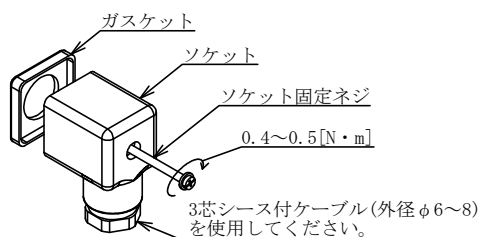
<SEV形コイル電気定格>

定格電圧及び周波数	許容電圧変動 (%)	皮相電力 (VA)		消費電力 (W)	絶縁種類	適正ヒューズ (A)
		保持時	起動時			
AC 50/60Hz	±10	15/11	45/33	7/6	B種	0.5
						0.2
						0.5
						0.2
						2.0
						0.2
DC	-	-	-	10	-	2.0
						1.0

<RPV形コイル電気定格>

定格電圧及び周波数	許容電圧変動 (%)	皮相電力 (VA)		消費電力 (W)	絶縁種類	適正ヒューズ (A)
		保持時	起動時			
AC 50/60Hz	±10	12.5/9.5	45/44	6/4.5	B種	0.5
						0.2
						0.5
						0.2
						2.0
						0.2
DC	-	-	-	-	-	2.0
						0.2

<DINコネクタコイル専用 ソケットの取付概要>



問合せ

株式会社 鷺宮製作所  
本社 / 〒169-0072 東京都新宿区大久保 3-8-2  
新宿ガーデンタワー 22 階  
URL <http://www.saginomiya.co.jp>

営業本部 / 東京 03-6205-9140 大阪支店 / 大阪 06-6385-8011

本製品に関するお問い合わせは、お買い求めいただきました販売店もしくは [saginomiya-info@saginomiya.co.jp](mailto:saginomiya-info@saginomiya.co.jp) へお問い合わせください。

## 免責事項に関わるご承諾について

平素は当社製品をご愛用いただき誠にありがとうございます。

さて、当社製品をご使用いただく際は、見積書、契約書、カタログ、仕様書などに免責に関わる文言の記載がない場合、本書面により、次の通りとさせていただきます。

### ●作動確認

本製品をご使用になるお客様（以下、「お客様」といいます。）は、ご使用の際、本製品を正しく取り付け後、必ず試運転を実施し全システムが完全に機能することを確認してください。

本製品の不適切な取り付けにより、結果としてお客様の機械・装置において、人身事故、火災事故、多大な損害の発生などを生じさせないよう、フェールセーフ設計<sup>1)</sup>、延焼対策設計による安全設計を行い必要な安全の作り込みを行っていただくと共に、フォールトトレランス<sup>2)</sup>などにより要求される信頼性にも必ず適合できる状態に正しくご調整くださいますようお願いいたします。

注<sup>1)</sup> フェールセーフ設計：機械が故障しても安全のように設計する。

注<sup>2)</sup> フォールトトレランス：冗長性技術を利用する。

本製品の定期的な検査

最低 年1回は作動の確認を必ず実施し、その記録を残してください。

お客様がこれらを怠ったことにより、お客様に損害が発生した場合、当社はあらゆる損害賠償責任から免責されるものといたします。ただし、お客様に生じた損害が 本製品の製造過程における瑕疵による場合はこの限りではありません。

### ●使用上の制限

本製品は、生命にかかわるような状況下で使用される機器又はシステムに用いることを目的として設計・製造されたものではなく、冷暖房及び冷凍空調装置用又は各種産業装置用に用いることを目的（以下、「本目的」といいます。）として設計・製造されたものです。

従いまして、下記1)～3)に関する分野における本製品の使用は一切予定しておりません。これらの分野について本製品を使用され、それにより損害が発生した場合でも、当社はあらゆる損害賠償責任から免責されるものといたします。

- 1) 原子力・放射線関連
- 2) 宇宙・海底機器関連
- 3) 装置・機器の故障及び動作不良が、直接又は間接を問わず、生命、身体、財産などへ重大な損害を及ぼすことが通常予想されるような極めて高い信頼性を要求される機器

なお、上記1)、2)に関する装置、分野であっても、本目的に沿う用途で使用される場合に限り、及び、下記4)～10)に関する分野に使用される場合は、当社営業担当窓口へ必ずご連絡のうえ書面による同意を得ていただきますようお願いいたします。

万が一、当社営業担当窓口へのご連絡及び同意なくこれらの分野に本製品が使用され、それにより損害が発生した場合は、当社はあらゆる損害賠償責任から免責されるものといたします。

- 4) 可燃性及び/又は毒性冷媒を使用する冷暖房及び冷凍空調装置、又は可燃性及び/又は毒性流体を使用する各種産業装置
- 5) 輸送機器（鉄道・航空・船舶・車両設備など）
- 6) 防災・防犯機器
- 7) 医療機器、燃焼機器、電熱機器、娯楽設備、課金に直接関わる設備/用途
- 8) 電気、ガス、水道などの供給システム、大規模通信システム、交通・航空管制システムで高い信頼性が必要な設備
- 9) 官公庁 若しくは各業界の規制に従う設備
- 10) その他、上記4)～9)に準ずる高度な信頼性、安全性が必要な機械・装置

使用条件・使用環境にも影響されますが、仕様書や取扱説明書に使用期間の記載がない場合は5年～10年を目安に製品のお取替えをお願いいたします。

### ●保証範囲

本製品を使用したお客様の製品に故障が生じ、その原因が本製品の瑕疵による場合、お客様への納入後1年以内に限り、納入した本製品の代替品の提供または修理品の提供を無償で行わせていただきます。ただし、お客様の製品の故障により生じた損害のうち、当社が負担する割合は、納入した本製品の価格を上限とさせていただきます。また、お客様の製品の故障が下記事由に基づく場合は、当社はあらゆる損害賠償責任から免責されるものといたします。

- 1) お客様による本製品の不適当な取扱いならびにご使用の場合。  
（カタログ、仕様書、取扱説明書などに記載されている条件、環境、注意事項などの不遵守）
- 2) 故障の原因が、本製品以外の事由の場合。
- 3) 当社もしくは当社が委託した者以外の改造または修理による場合。
- 4) 「使用上の制限」に反し本製品が使用された場合。
- 5) 当社出荷当時の科学・技術水準では予見不可能であった場合。
- 6) その他、天災、災害、第三者による行為などで当社側の責にあらざる場合。

なお、インターネットオークションなどで本製品を購入された場合、上記の保証は一切受けられませんのでご注意ください。