

## 半導体圧力センサ

形式 **NSK**

冷暖房・空調・各種産業装置用

- ルームエアコン ● パッケージエアコン ● 温水ボイラ
- 給水装置 等

- 小形、軽量で高精度の量産装置用拡散形半導体式圧力センサです。
- 電圧出力形です。

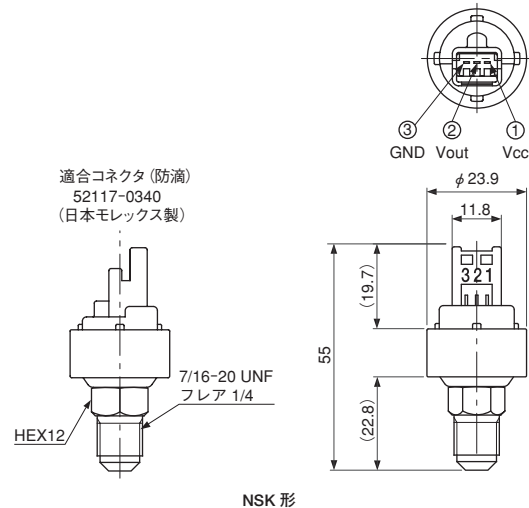


NSK-BC

## 共通仕様

気密試験圧力	3.85MPa (-BC010~BC035) 5.5MPa (-BC050)
流体温度	-30~120℃
使用周囲温度	-30~100℃
消費電流	10mA (最大)
継手部材質	C3604 (SUS も対応可能)
保護構造 (防水規格)	IP66 (NSK-BH タイプ)

- ステンレスダイアフラムで接液部を完全シールした二重ダイアフラム構造を採用していますので、各種の流体に使用できます。



## カタログ番号の説明

NSK-B C O10 B-\*\*\*  
I II III IV V VI

I	形式
II	電源電圧
III	コネクタ種類
IV	圧力範囲
V	継手形状
VI	追番

## 仕様表

形式	電源電圧	カタログ番号				出力電圧 DC (V)	*2 総合精度 (% F. S)	負荷抵抗		質量 (kg)
		コネクタ種類	圧力範囲 (MPa)	継手形状	追番			抵抗 (kΩ)	コンデンサ (pF)	
NSK-	B: DC5V±5%	*1 C: 防滴コネクタ	010: 0~1	B F I M	-***	0.5~3.5	±2.5	10(最小)	1000(最大)	0.04
			020: 0~2			0.5~4.5				
			030: 0~3			0.5~3.5	±2.0			
			035: 0~3.5			0.5~4.5	±2.5			
			050: 0~5			0.5~4.5	±2.5			

・シールドゲージ圧タイプです。1気圧(1013hPa)を0MPaとしています。  
 ・標準品の継手形状は7/16-20UNF フレアです。それ以外は下記をご参照ください。  
 ・出力電圧は電源電圧にはほぼ比例して変化します。

\*1 他に A: オープンコネクタ・H: 防水タイプ (IP66)・E: パッケージコネクタがあります。  
 \*2 非直線性、温度特性(-20~120℃)、ヒステリシス、再現性を含む。

## 継手対応表

1/4 フレアおねじ形 継手記号 B	1/4 フレアめねじ形 継手記号 F
1/4 フレアめねじ形 継手記号 I (虫押ピン付)	1/8 管用テーパおねじ形 継手記号 M

## オプション品

ブラケット (NSK-PP02)

