

標準形温度スイッチ

形式 **TNS, CNS, INS**

冷凍・空調・各種産業装置用

- ウォータチラー(ヒートポンプ)
- 冷凍(蔵)庫 ●一般産業装置 等

TNS 形

- 入切温度差が可変できます。

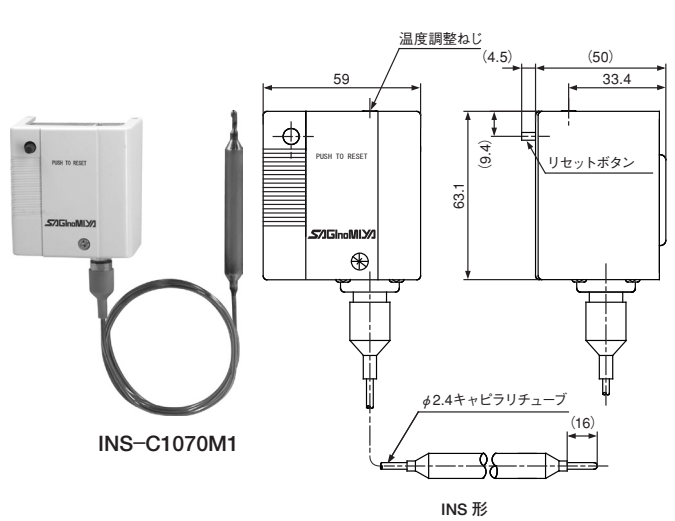
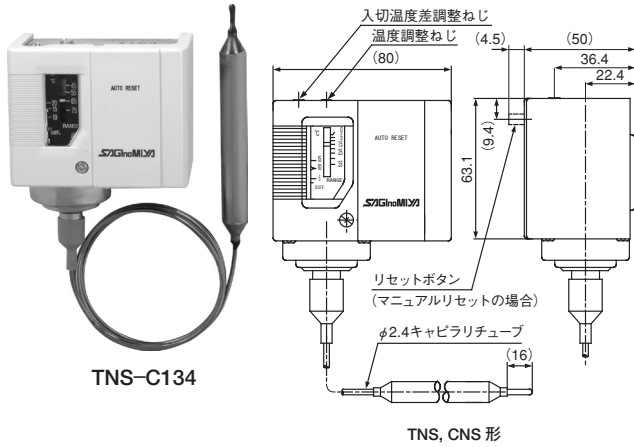
CNS 形

- 入切温度差は固定形です。手動復帰形もあります。

INS 形

- 温度上昇時自動、下降時手動復帰形です。

※防滴形、防水形 (INS を除く)、防爆形も製作します。
(206 ~ 210 ページ) 防爆形の詳細は別途防爆形カタログをご参照ください。



共通仕様

使用周囲温度 -20~70℃ (150形除く)
5~70℃ (150形)

標準付属品

- ・本体取付板 (SNS-AE01)
- ・ばね座金付 M4×8 ねじ 4 個

カタログ番号の説明

CNS-C1 15 M2 W L2
I II III IV V VI

I	形式
II	接点形式
III	温度
IV	復帰作動
V	特殊用途
VI	キャピラリ長さ

仕様表

カタログ番号						調整範囲 (°C)		入切温度差 (°C)		使用温度条件	感温筒寸法 (mm)	感温部最高温度 (°C)	感温筒取付方向	納入時設定値 (°C)		質量 (kg)						
形式	接点形式	温度	復帰作動	特殊用途	キャピラリ長さ	最低	最高	最小	最大					回路切	回路入							
TNS-	C1	00	無	W.P	記号なし : 1m L2: 2m L3: 3m L5: 5m ※1 L7: 7m L0: 10m	-25	0	下限 4.5 上限 3	15	Ts > Tb	φ6×80	70	制限なし	-18	-15	0.34						
		-15				15	-3							0								
		0				35	17							20								
		010C				-45	10	4	20					φ12.7×100	70		制限なし	-4	0			
		034C				-20	35											16	20			
		070C				15	70											36	40			
		070				45	75											61	65			
		100				65	105	5	20									φ12.7×100	140	制限なし	70	75
		120				95	125														110	115
		150				115	150														140	145
150	115	150	140	145																		
CNS-	C1	15	無	W.P	記号なし : 1m L2: 2m L3: 3m L5: 5m ※1 L7: 7m L0: 10m	-35	-15	下限約 4 (固定)	上限約 3 (固定)	Ts > Tb	φ6×80	70	制限なし			-28					-25	0.34
		00				0	約 3 (固定)		-18							-15						
		14				-15	15	下限約 4 (固定)	上限約 3 (固定)					-3	0							
		34				0	35	温度上昇時手動復帰 ※2 温度下降時自動作動	17					20								
		15				-35	-15		-28					温度上昇時手動復帰								
		00				-25	0		-18					温度上昇時手動復帰								
14	-15	15	-3	0																		
34	0	35	17	温度下降時手動復帰																		
INS-	M1	070	W	W	記号なし : 1m L2: 2m L3: 3m L5: 5m ※1 L7: 7m L0: 10m	25	75	温度上昇時自動作動 温度下降時手動復帰 ※3		Ts < Tb	φ9.5×80	115 160 180	制限なし	65	温度下降時手動復帰	0.26						
		120				70	120	115	115													
		150				115	150	140	140													
		150				115	150	140	140													

- ・接点形式、復帰作動は 151 ページ、電気定格は 152 ページをご参照ください。
- ・特殊用途の W は防滴形、P は防水形です。
- ・使用温度条件の Ts はスイッチ本体の温度、Tb は感温部の温度です。
- ・納入時設定値は上昇点基準です。
- ・入切温度差の上限、下限については 152 ページをご参照ください。

- ※1 7m、10m は 010C 形、034C 形、070C 形を除く。
- ※2 約 7℃ 以上の温度上昇後にリセットボタンを押してください。
- ※3 約 15℃ 以上の温度下降後にリセットボタンを押してください。