

標準形圧力スイッチ

形式 **SNS, HNS**

冷暖房・空調・各種産業装置用

- 冷凍(蔵)庫 ● コンデンシングユニット
- エアコン ● ポンプ ● 車輜 ● 船舶 等

SNS 形

- 信頼性、耐久性で高い評価を頂いている汎用形圧力スイッチです。

HNS 形

- 高圧制御用の圧力スイッチです。入切圧力差は固定です。手動復帰形も有ります。

※ 防滴形、防水形、防爆形も製作します。

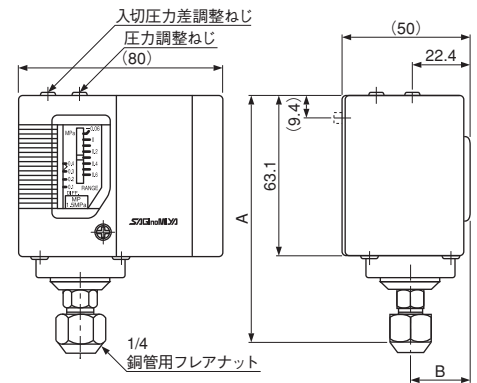
(206 ~ 210 ページ) 防爆形の詳細は別途防爆形カタログをご参照ください。



SNS-C106



HNS-C130M1



SNS 形

共通仕様

流体温度 -20 ~ 120°C

使用周囲温度 -20 ~ 70°C

カタログ番号の説明

SNS-C1 02 M2 W U
I II III IV V VI

I	形式
II	接点形式
III	圧力
IV	復帰作動
V	特殊用途
VI	継手形状

仕様表

SNS 形

カタログ番号						調整範囲 (MPa)		入切圧力差 (MPa)		最高使用圧力 (MPa)	気密試験圧力 (MPa)	寸法 (mm)		納入時設定値 (MPa)		質量 (kg)				
形式	接点形式	圧力	復帰作動	特殊用途	継手	最低	最高	最小	最大			A	B	回路切	回路入					
SNS-	C1	01	無	W	(B) U G M K L	-0.06	0.1	0.015	0.05	0.3	0.33	113	22.4	0.025	0.05	0.33				
		02		W.P		-0.02	0.2	0.025	0.15	0.5	0.55	99.4		0.05	0.15					
		03				0.3	0.035	0.2	1	1.1	0.1	0.2								
		04		N.W.P		-0.06	0.4	0.04	0.4	1.5	1.65	96.5		0.2	0.3		0.33			
		06				0.6	0.06 [0.08]	0.4	0.4					0.6	0.6		[0.32]			
		10				0.1	1	0.1 [0.12]	0.3					0.4	0.6		0.6			
		20		-		0.5	2	0.2	0.5	3	3.3	3.3		95.6	1.2		1.5	0.33		
		30		N.W.P		0.5	3	0.3	1	3.3	4	3.3		93.2	18.4		2	2.5	0.33	
		35		W.P		1	3.5	0.5	1.5	3.8	4.6	3.8		4.6	93.2		18.4	2.5	3	0.33
		02		M2		N.W.P	-0.02	0.2	圧力上昇時 手動復帰 ※1 圧力下降時 自動作動	0.5	0.55	99.4		22.4	0.025		手動 復帰	0.33		
		06					-0.06	0.6		1.5	6.65	96.5		0.2						
		30					0.5	3		3.3	4	93.2		18.4	2					

HNS 形

カタログ番号						調整範囲 (MPa)		入切圧力差 (MPa)		最高使用圧力 (MPa)	気密試験圧力 (MPa)	寸法 (mm)		納入時設定値 (MPa)		質量 (kg)
形式	接点形式	圧力	復帰作動	特殊用途	継手	最低	最高	下限	上限			A	B	回路切	回路入	
HNS-	C1	30	無	N.W	(B) U G M K L	0.8	3	0.3	0.5	3.3	4	90.7	17.4	2	1.6	0.24
			M1					圧力上昇時自動作動 圧力下降時手動復帰 ※2	2						手動 復帰	

- ・ 接点形式、復帰作動は 151 ページ、電気定格、継手形状は 152 ページをご参照ください。 ※1 規定圧力以上上昇後にリセットボタンを押してください。
- ・ 特殊用途の N はステンレスベローズ形、W は防滴形、P は防水形です。 圧力区分 02... 約 0.04MPa
- ・ 継手の B はフレア継手ですが、φ1/4 形(標準)の B は省略します。 06... 約 0.1MPa
- ・ 入切圧力差、質量の〔 〕数値は N 形の場合です。 30... 約 0.5MPa
- ・ ステンレスベローズ形の継手形状は Rc(FPT) 1/4(記号 G)のみです。 ※2 約 0.7MPa 以上の圧力降下後にリセットボタンを押してください。

- 標準付属品
- ・ 1/4 フレアナット
 - ・ 本体取付板(SNS-AE01)
 - ・ ばね座金付 M4×8 ねじ 4 個

圧力スイッチ