

ステップサーモスタット

冷暖房・空調・各種産業装置用

- パッケージエアコン(ヒートポンプ) ● ブラインクーラ
- ウォータチャラー(ヒートポンプ) 等

形式 **DSE, FSE**

- 二位置制御用の汎用電子サーモスタットです。
- 冷房・暖房・空調装置等の容量制御に最適です。

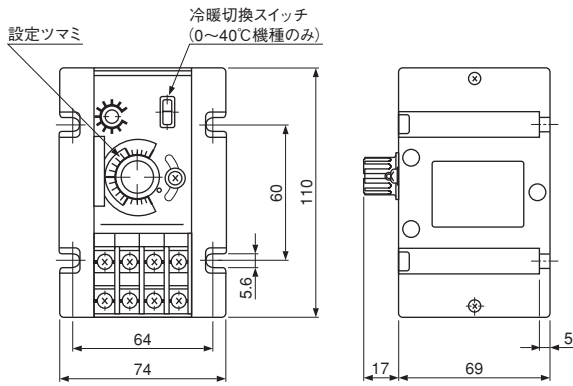
- DSE形：2ステップ
- FSE形：4ステップ



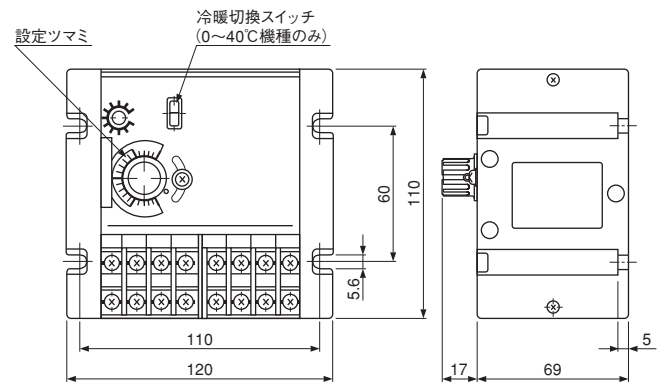
DSE-1040A



FSE-1040A



DSE形



FSE形

共通仕様

- 制御方式 ……………二位置制御
- 電源電圧 ……………AC100V、AC200V 50/60Hz
- 消費電力 ……………6VA以下
- 接点形式 ……………単極双投、単極単投×2、単極双投×4
- 接点容量 ……………AC200V 2A (cosφ=1)
- 出力 ……………(FSE)無電圧出力
……………(DSE)有電圧出力
- 使用周囲温度 ……………-10~50℃
- 取付方法 ……………盤内計装

カタログ番号の説明

DSE
FSE-1 010A 2 2
I II III IV V

I	形式
II	電源電圧
III	温度
IV	入切温度差
V	ステップ差

仕様表

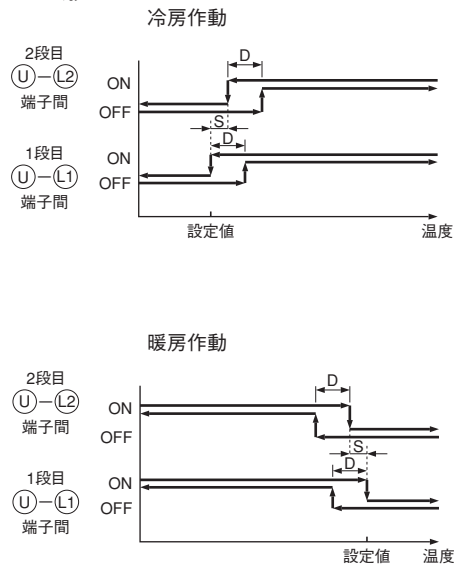
DSE形、FSE形

カタログ番号					作 動 パターン	センサ	質 量 (kg)
形 式	電 源	温 度	入切温度差	ステップ差			
DSE- FSE-	1 (AC100V)	010A (-30~10)	1(0.5℃) 2(1.0℃)	1(0.5℃) 2(1.0℃)	冷房タイプ	TEK-25 シリーズ	0.6 (DSE) 0.8 (FSE)
		020A (-20~20)	3(1.5℃) 4(2.0℃)				
	2 (AC200V)	040A (0~40)	5(2.5℃) 6(3.0℃)	5(2.5℃) 6(3.0℃)	冷暖切換タイプ	SEK-14 シリーズ	
		060A (20~60)	7(3.5℃) 8(4.0℃)				

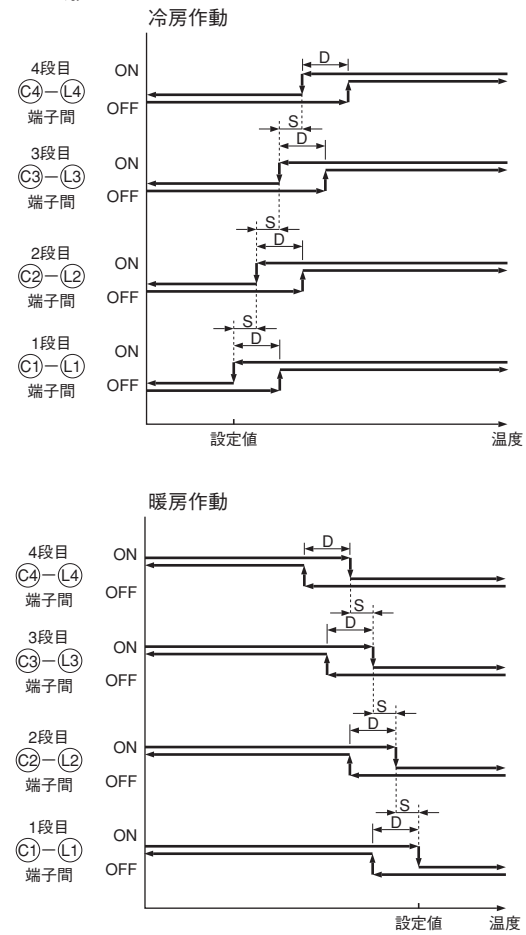
・用途に応じて各種センサを用意しています。192～195ページをご参照ください。

作動説明 (D: 入切温度差、S: ステップ差)

DSE 形



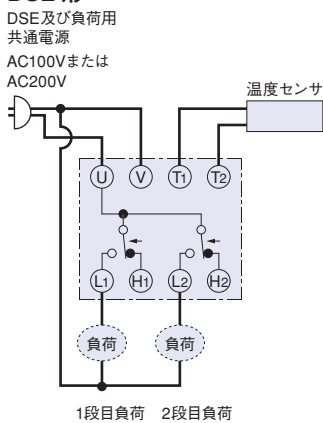
FSE 形



サーモスタット

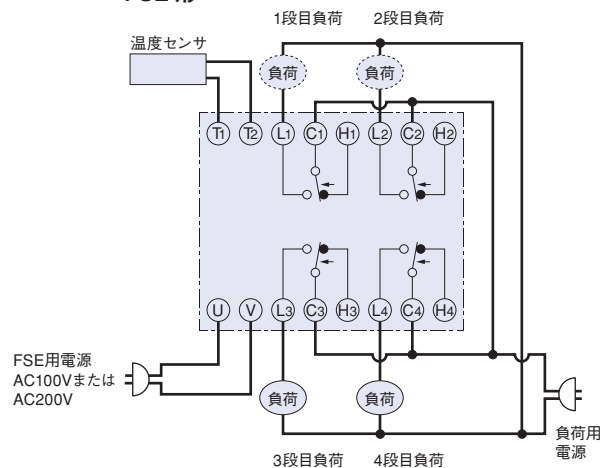
外部結線図

DSE 形



(冷房運転時) 温度上昇で矢印方向へ作動
(暖房運転時) 温度下降で矢印方向へ作動

FSE 形



(冷房運転時) 温度上昇で矢印方向へ作動
(暖房運転時) 温度下降で矢印方向へ作動