

# 防爆形機器

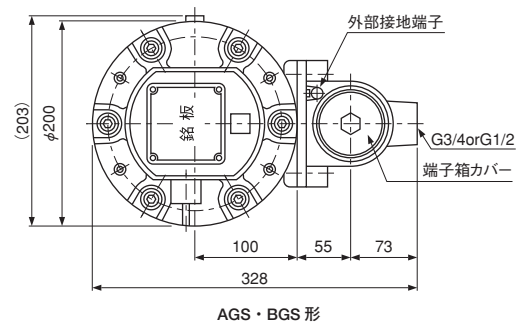
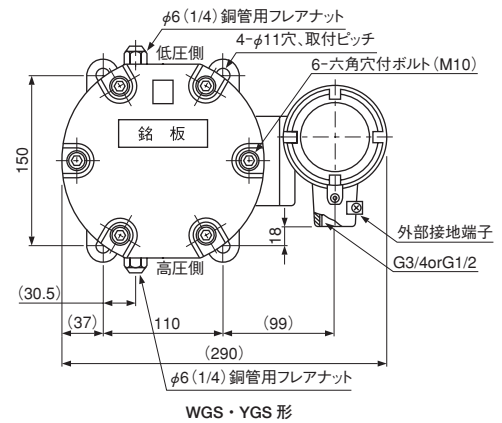
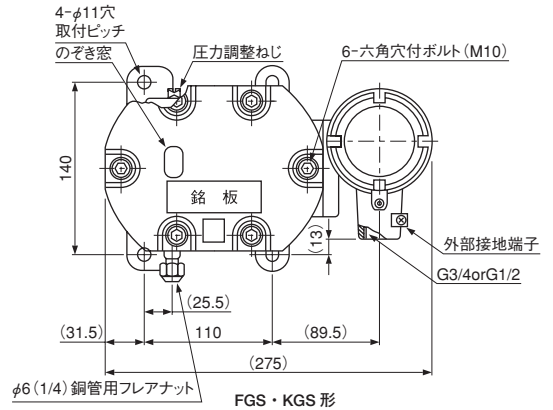
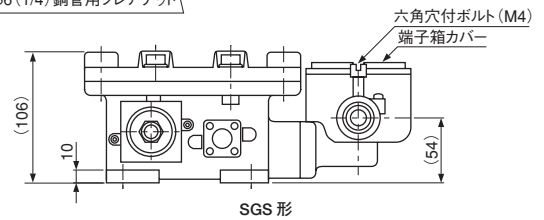
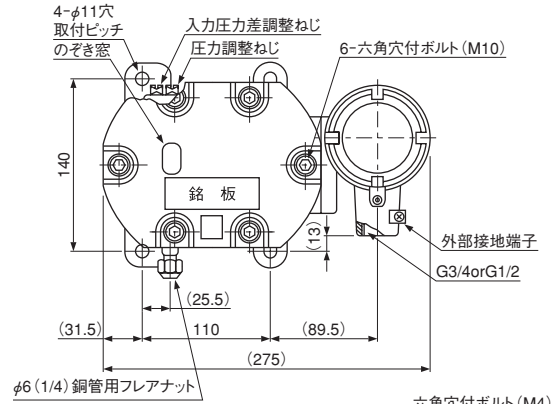
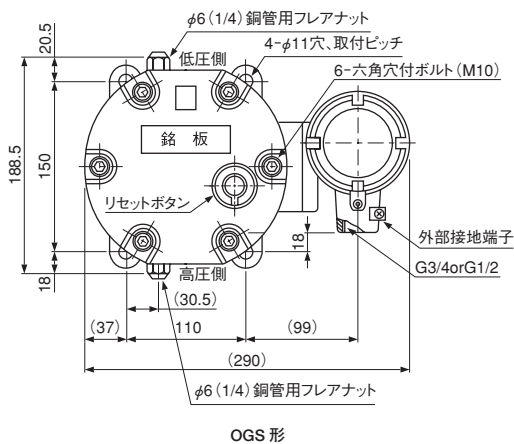
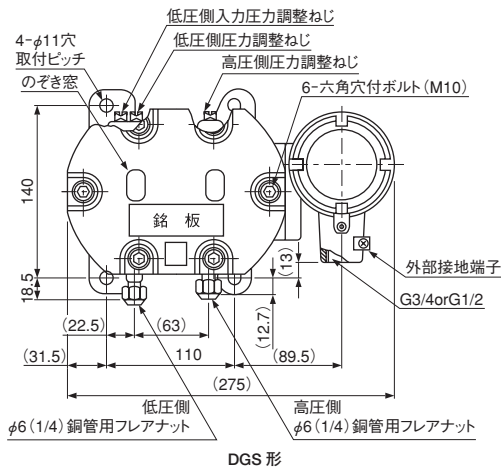
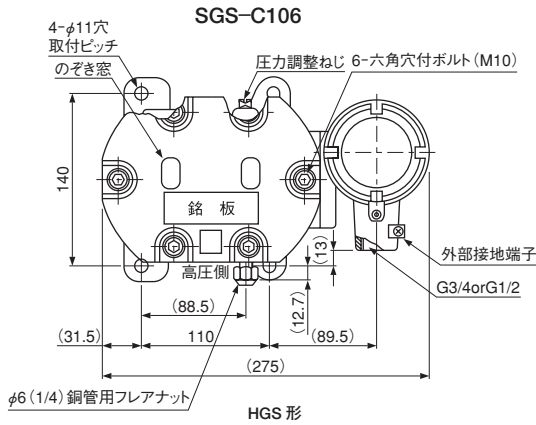
圧カスイッチ・温度スイッチ・  
フロースイッチ・電磁弁

形式 AGS, BGS, CGS, DGS, EGS, FGS, HGS, IGS, JGS  
KGS, LGS, OGS, SGS, TGS, WGS, YGS, FTV, XQS

- 防爆形機器は JIS 及び工場電気設備防爆指針に基づいた防爆ケースに弊社製標準形機器を納めたもので耐圧防爆構造(記号 d)として(社)産業安全技術協会の型式検定に合格しています。

- 防爆ケースは屋外での使用が可能な防滴構造になっています。

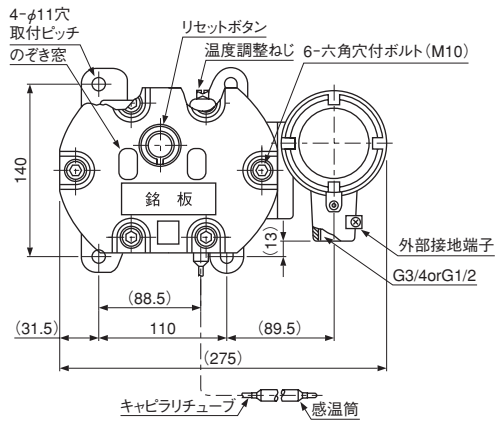
## 圧カスイッチ



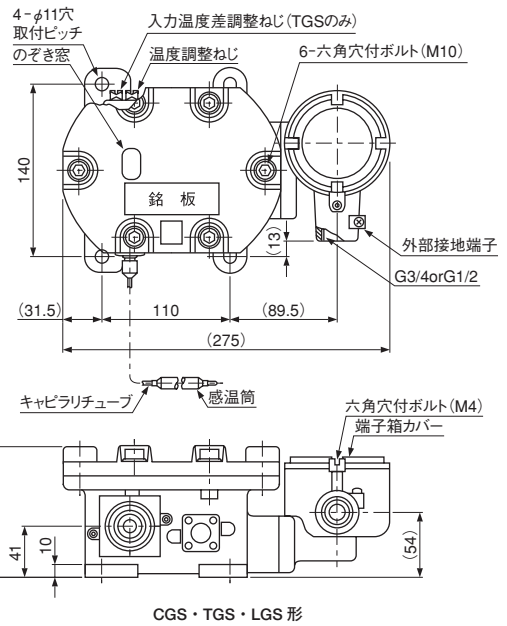
## 温度スイッチ



TGS・LGS 形



IGS 形

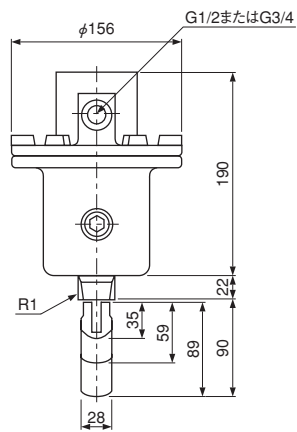


CGS・TGS・LGS 形

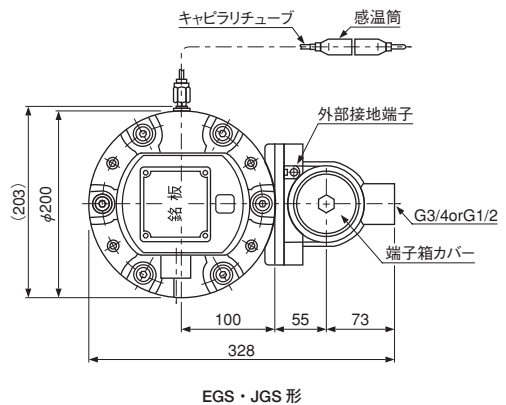
## フロースイッチ



XQS



XQS 形

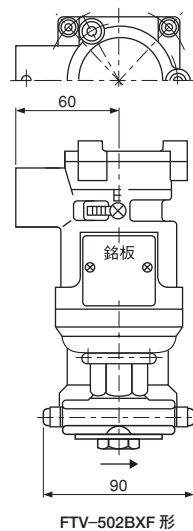


EGS・JGS 形

## 電磁弁



FTV



FTV-502BXF 形

特殊保護構造機器の機種対照表

	標準形		防滴・防水形		防爆形		
	形式	ページ	形式	掲載ページ	形式	型式検定番号	掲載ページ
圧カスイッチ	SNS	159	SNS-W,-P	206	SGS	第 T40735 号 他	208
	FNS	160	FNS-W,-P	206	FGS		208
	ANS	160	ANS-W,-P	206	KGS		208
	HNS	159	HNS-W	206	HGS	第 T40736 号 他	208
	DNS	161	DNS-W,-P	206	DGS		208
	WNS	162	WNS-W	206	WGS	第 T40734 号 他	208
	YNS	162	YNS-W	206	YGS		208
	ONS	162	ONS-W	206	OGS		208
	SPS	163	SPS-W	206	AGS	第 T24770 号 他	208
	FPS	163	FPS-W	206	BGS		208
	WPS	163	WPS-W	206	—	—	—
YPS	163	YPS-W	206	—	—	—	
温度スイッチ	TNS	170	TNS-W,-P	207	TGS	第 T40737 号 他	209
	CNS	170	CNS-W,-P	207	CGS		209
	INS	170	INS-W	207	IGS		209
	BNS	171	BNS-W,-P	207	LGS		209
	TPS	172	TPS-W	207	EGS	第 T24769 号	209
	GPS	172	GPS-W	207	JGS		209
フロースイッチ	FQS	179	FQS-W,-M,-T	207	XQS	第 T10221 号の 2	209
電磁弁	REV	113	REV-W	207	FTV	第 T40406 号 他	209

特殊保護構造機器（防滴・防水形・防爆形）に内蔵されている機器の仕様は標準形と同等ですが、一部機種の中に製作できないもの、仕様の一部が異なるものがあります。詳細はお問合せください。

(例)・防爆形圧カスイッチ及び温度スイッチの入切圧力(温度)差は標準形に比べて多少大きくなります。  
・防爆形フロースイッチ(XQS形)の使用流体は水に限定されます。

防爆形機器の適用範囲

弊社製耐圧防爆構造(記号 d)の機器は、爆発等級 1 級～2 級、発火度 G1～G4、危険場所 1 種～2 種のみ使用可能です。例えば、水性ガスや水素(3 級 G1)、アセチレン(3 級 G2)、二硫化炭素(3 級 G5)にはご使用になれません。

危険場所の分類

0 種場所

0 種場所とは、危険雰囲気は通常の状態において、連続して又は長時間持続して存在する場所をいう。

1 種場所

1 種場所とは、通常の状態において、危険雰囲気を生成するおそれがある場所をいう。

2 種場所

2 種場所とは、異常な状態において、危険雰囲気を生成するおそれがある場所をいう。

爆発性のガスの分類

爆発等級

標準容器の隙間を通して火炎が外部に飛び出す爆発エネルギーの程度を表すもので、その隙間の最小値により 3 等級に分類される。(1 級～3 級)

発火度

発火の危険性の程度を表すもので、爆発性ガスの発火温度により 6 等級に分類される。(G1～G6)

爆発等級－発火度－ガス名一覧表

爆発等級 \ 発火度	G1 450℃を超える	G2 300℃を超え 450℃以下	G3 200℃を超え 300℃以下	G4 135℃を超え 200℃以下
1	アセトン 酢酸 アンモニア 酢酸エチル 一酸化炭素 トルエン エタン プロパン	ベンゼン メタノール メタン	エタノール 無水酢酸 酢酸イソペンチル 1-ブタノール ブタン	ガソリン ヘキサン
2	石灰ガス	エチレン エチレンオキシド	—	—