

# 高感度形温度スイッチ

形式 **BNS**

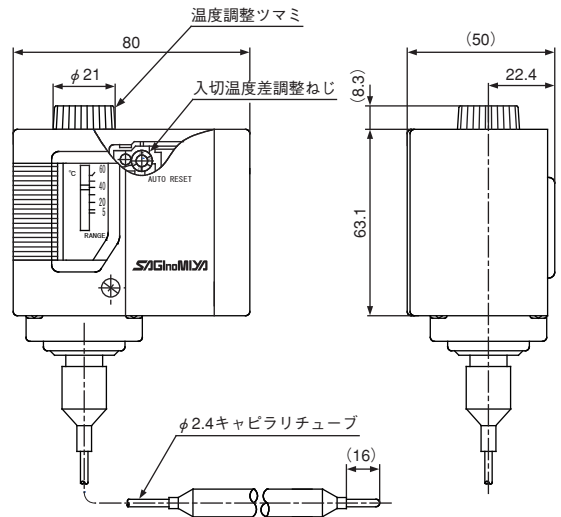
冷凍・空調・各種産業装置用

- ウォータチラー(ヒートポンプ)
- 冷凍(蔵)庫 ● 車輦 ● 船舶 ● プラント 等

- 入切温度差が可変で、しかも小さく設定できます。
- ※ 防滴形、防水形、防爆形も製作します。
- (206～210 ページ) 防爆形の詳細は別途防爆形カタログをご参照ください。



BNS-C1005



BNS形

温度スイッチ

## 共通仕様

使用周囲温度 ..... -20~70℃ (164形除く)  
5~70℃ (164形)

## カタログ番号の説明

BNS-C1 030 W L1  
I II III IV V

I	形式
II	接点形式
III	温度
IV	特殊用途
V	キャピラリ長さ

## 仕様表

カタログ番号					調整範囲 (°C)		入切温度差 (°C)				使用温度条件	感温筒寸法 (mm)	感温部最高温度 (°C)	感温筒取付方向	納入時設定値 (°C)		質量 (kg)	
形式	接点形式	温度	特殊用途	キャピラリ長さ	最低	最高	最小		最大						回路切	回路入		
							下限	上限	下限	上限								
BNS-	C1	14	W.P	L1: 1m (標準) L2: 2m L3: 3m L5: 5m ※1 L7: 7m L0: 10m	-25	15	1.7	0.9	4.6	2.2	Ts > Tb	φ6×80	150	制限なし	-1.0	0	0.34	
		005			-60	-5	2.1	2.2	4.1	4.4			Ts ≧ Tb		45	-42.2		-40
		030			-30	30	1.9	2.7	3.9	5.8					100	-2.0		0
		090			25	90	2.3	2.5	4.6	5.5	150	62.5		65				
		150			70	150	3	5	6.7	9.5	Ts < Tb	φ12.7×100	200	111	115			
		070			45	75	1.8	1.3	4.0	2.8			115	63.5	65			
		164 ※2			115	165	2.2	1.6	4.8	3.0			185	138	140			
		214			160	215	2.9	2.4	6	3.6		250	177.5	180				

※1 7m、10m は 005 形、030 形、090 形、150 形を除く。  
 ※2 164 形は封入物が凍結する為 0℃ 以下で使用しないでください。  
 ・接点形式は 151 ページ、電気定格は 152 ページをご参照ください。  
 ・特殊用途の W は防滴形、P は防水形です。なお、キャピラリチューブはフレキシブルチューブ付です。

・使用温度条件の Ts はスイッチ本体の温度、Tb は感温部の温度です。  
 ・入切温度差の下限とは調整範囲の最低近辺を、上限とは最高近辺を表します。  
 ・納入時設定値は上昇点基準です。

## 標準付属品

- ・ 本体取付板 (SNS-AE01)
- ・ ばね座金付 M4×8 ねじ 4 個