

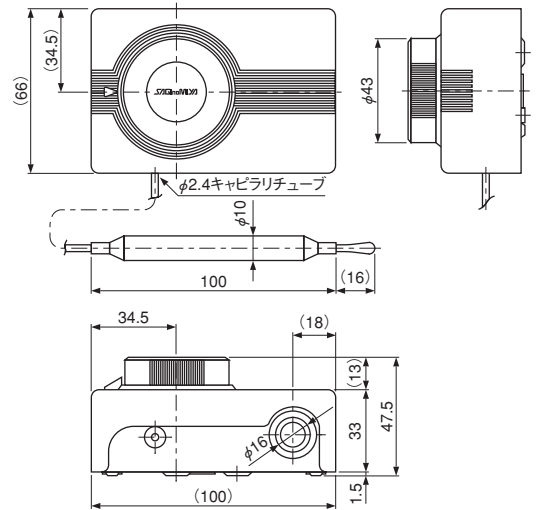
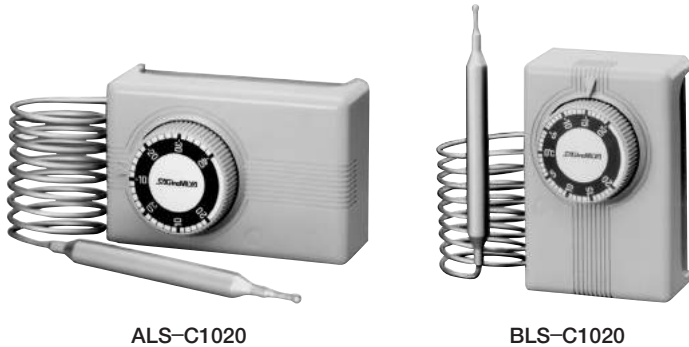
# 汎用形温度スイッチ

冷暖房・空調・各種産業装置用

- ショーケース
- 冷凍(蔵)庫
- 一般産業装置 等

形式 **BLS, ALS**

- 本体はステンレス、カバーはABS樹脂、感温部は食品衛生に適したスズメッキ仕上げです。
- 縦、横共通取付形です。



ALS、BLS形

## 特殊仕様

- 大電流形 ……………AC125V 0.5~15A (cos φ=1)  
(カタログ番号末尾にGを追加してください)
- 下降点表示形 標準品の目盛は温度上昇点表示です。  
下降点表示方式も製作します。
- 設定ツマミロック機構付も取り揃えています。

カタログ番号の説明

ALS-C1 011 L1  
I II III IV

|     |         |
|-----|---------|
| I   | 形式      |
| II  | 接点形式    |
| III | 温度      |
| IV  | キャピラリ長さ |

## 仕様表

| カタログ番号 |      |     |                                       | 調整範囲(°C) |     | 入切温度差(°C) | 使用温度条件 | 周囲温度(°C) | 感温部最高温度(°C) | 納入時設定値(°C) |       | 質量(kg) |     |
|--------|------|-----|---------------------------------------|----------|-----|-----------|--------|----------|-------------|------------|-------|--------|-----|
| 形式     | 接点形式 | 温度  | キャピラリ長さ                               | 最低       | 最高  |           |        |          |             | 回路切        | 回路入   |        |     |
| ALS-   | C1   | 020 | L1:1m<br>L2:2m<br>※<br>L3:3m<br>L5:5m | -20      | 20  | 約 2       | Ts≧Tb  | -20~70   | 60          | -2.0       | 0     | 0.3    |     |
|        |      | 011 |                                       | -60      | -10 |           |        |          |             | 約 2.5      | -32.5 |        | -30 |
|        |      | 020 |                                       | -40      | 20  | 80        |        |          |             |            | -2.5  |        | 0   |
|        |      | 050 |                                       | -10      | 50  | 110       |        |          |             |            | 17.5  |        | 20  |
|        |      | 090 |                                       | 40       | 90  | 150       |        |          |             | 57.5       | 60    |        |     |

・接点形式は151ページ、電気定格は152ページをご参照ください。  
・使用温度条件のTsはスイッチ本体の周囲温度、Tbは感温部の温度です。

・納入時設定値は上昇点基準で表示してあります。( )内数字は参考値です。  
・標準品は1m、2mです。特殊品として3m、5mも製作します。  
但し090形のみ3m、5mは製作できません。

## 標準付属品

- ・ 本体取付板(ALS-AE02)  
詳細は153ページをご参照ください。

## オプション部品

- ・ インサートホルダ、保護筒、防滴ケース、感温筒取付台  
詳細は153ページをご参照ください。



部品番号 ALS-AA06

水滴等がかかる所に設置する場合にご利用ください。