

# 温度膨張弁

冷凍・極低温装置用

- 冷蔵庫、冷凍庫
- 船舶用冷凍装置 等

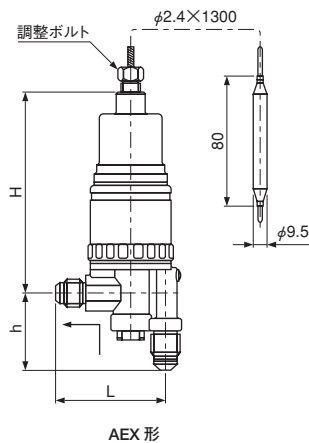
形式 **AEX**

● 幅広い蒸発温度範囲で優れた性能を発揮します。

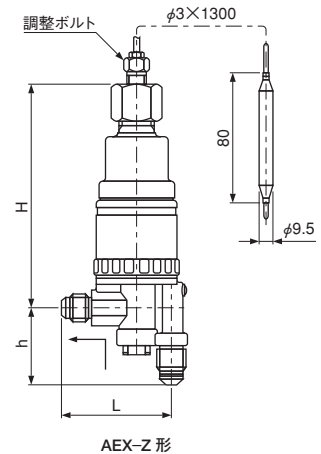
● Z形はペローズシール機構を採用、極低温運転にも安定した制御を行います。



AEX-2333BH



AEX-2333BHZ



## 共通仕様

- 最高使用圧力 .....1.4MPa
- 気密試験圧力 .....1.6MPa
- 本体及び感温部最高温度 .....80℃
- 静止過熱度調整範囲 .....0~20℃

○増加約0.05MPa/1回転

カタログ番号の説明

AEX-23 3 3 B H Z  
I II III IV V VI VII

I	形式
II	入口管径
III	出口管径
IV	能力
V	継手形状
VI	冷媒
VII	温度区分

封入方式	温度区分	冷媒	適用蒸発温度(℃)	MOP(℃)	使用温度条件		
G	標準	R22	H	10~-40	13	Ts>T <sub>B</sub>	
		R134a	M	10~-30			
		R404A	U	10~-40			
	極低温	R22	H	10~-70			-60
		R23	C(R23)	-70~-100			
		R404A	U	10~-70			

T<sub>s</sub>: エレメント部温度、T<sub>B</sub>: 感温筒温度

## 仕様表

カタログ番号				均 圧 方 式	公称能力(kW)				継 手		寸 法(mm)			納入時 過熱度 設定値 (℃)	質 量 (kg)										
形 式	番 号	冷 媒	温度区分		CT 38℃ ET -5℃				入 口	出 口	L	H	h												
					R22	R23	R134a	R404A																	
AEX-	2333B	H (R22)	— (標準)  Z (極低温)	内 均	製 作 可	1.76	製 作 可	1.27	1.20	1/4(3/8) フレア	3/8 フレア	70.5	132	47 (46)	5	0.95									
	2335B					3.34		2.53	2.39																
	2345B					4.92		3.87	3.69																
	2348B	6.68				5.28		4.92																	
	2341B	13.0				9.14		8.79	3/8(1/4) フレア	1/2 フレア	73.5	133	46(47) 48(49)												
	2342B	21.1				15.5		14.8																	
	2344B	M (R134a)				— (標準)		内 均	製 作 可	製 作 可	製 作 可	9.14	8.79	5/8(1/2) フレア			5/8 フレア	84.5	135	52	5	1.30			
	2341B																						6.68	5.28	4.92
	2342B																						13.0	9.14	8.79
	2344B	C (R23 その他)				— (標準)		内 均	製 作 可	製 作 可	製 作 可	9.14	8.79	5/8(1/2) フレア			5/8 フレア	84.5	135	52	5	1.55			
3454B	21.1		15.5	14.8																					
4564B	21.1		15.5	14.8																					
4566B	U (R404A)	— (標準)	内 均	製 作 可	製 作 可	製 作 可	9.14	8.79	5/8(1/2) フレア	5/8 フレア	84.5	135	52	5	1.55										
4568B																21.1	15.5	14.8							

・継手の( )内をご希望の場合は、あらかじめご指定ください。  
・H寸法はZ形で約24mm大きくなります。

### 能力表(1)

凝縮温度を弁入口、蒸発温度を弁出口の温度とします。弁入口の直前で飽和液冷媒(100%液、過冷却度0℃)の場合です。蒸発器中の圧力損失及び過冷却度による能力変化は11ページをご参照ください。

R22 <10~-40℃> 過熱度変化5℃

カタログ番号		蒸発温度(℃)	冷凍能力(kW)			
形式	番号		R22			
			凝縮温度(℃)			
			25	38	50	60
AEX-	2333BH	10	1.74	2.24	2.60	2.76
		0	1.54	1.93	2.15	2.36
		-5	1.38	1.76	1.95	2.19
		-10	1.22	1.57	1.76	2.03
		-20	0.89	1.25	1.39	1.49
		-30	0.56	0.82	0.91	0.95
		-40	0.33	0.57	0.63	0.66
		10	3.30	4.26	4.94	5.24
	2335BH 2345BH	0	2.93	3.67	4.08	4.49
		-5	2.63	3.34	3.71	4.17
		-10	2.31	2.99	3.34	3.85
		-20	1.70	2.38	2.65	2.83
		-30	1.06	1.56	1.73	1.80
		-40	0.62	1.09	1.19	1.26
		10	5.16	5.85	6.47	6.88
		0	4.60	5.23	5.74	6.09
	2348BH	-5	4.37	4.92	5.35	5.66
		-10	4.13	4.60	4.95	5.23
		-20	3.41	3.64	3.85	4.30
		-30	2.51	2.62	2.81	3.27
		-40	1.65	1.72	1.74	1.81
		10	6.60	8.51	9.82	10.5
		0	5.72	7.31	8.57	9.01
		-5	5.34	6.68	7.74	8.30
	2341BH	-10	4.94	6.03	6.91	7.59
		-20	4.09	4.78	5.22	5.66
		-30	2.81	3.12	3.49	3.65
		-40	1.90	2.23	2.37	2.53
		10	12.7	16.3	19.0	19.8
		0	11.0	14.1	15.9	17.2
		-5	10.2	13.0	14.7	16.0
		-10	9.50	11.7	13.3	14.8
	2342BH	-20	7.74	9.16	10.1	10.9
		-30	5.36	6.10	6.69	7.13
		-40	3.66	4.28	4.55	4.88
		10	20.3	26.5	30.6	32.6
		0	17.7	23.0	26.2	27.9
		-5	16.6	21.1	24.0	25.8
		-10	15.6	19.0	21.7	23.7
		-20	12.8	14.9	16.5	17.7
	2344BH 3454BH 4564BH	-30	8.74	9.90	10.8	11.6
		-40	5.95	6.93	7.44	7.92
		10	32.9	39.2	42.0	49.8
		0	30.9	35.7	38.4	40.8
		-5	28.9	33.8	35.2	37.6
		-10	27.0	30.7	32.1	34.3
		-20	22.3	24.3	25.2	27.4
		-30	13.3	14.9	16.4	17.6
4566BH	-40	9.02	10.6	11.2	11.9	
	10	43.4	51.5	55.1	61.2	
	0	41.9	47.2	51.2	54.5	
	-5	40.3	45.0	48.8	50.9	
	-10	38.8	42.7	46.5	47.2	
	-20	33.4	35.3	38.0	38.8	
	-30	25.7	27.2	28.8	29.8	
	-40	15.0	15.3	17.7	16.0	

R23 <-70~-100℃> 過熱度変化5℃

カタログ番号		蒸発温度(℃)	冷凍能力(kW)			
形式	番号		R23			
			凝縮温度(℃)			
			-20	-30	-40	-50
AEX-	2333BCZ	-70	1.13	1.05	0.93	0.77
		-75	0.92	0.86	0.78	0.65
		-80	0.79	0.76	0.69	0.59
		-85	0.69	0.65	0.59	0.52
		-90	0.56	0.53	0.49	0.43
		-95	0.49	0.45	0.42	0.37
		-100	0.41	0.38	0.35	0.31
		-70	2.24	2.09	1.86	1.52
		-75	1.83	1.72	1.55	1.30
		-80	1.58	1.50	1.36	1.17
	2335BCZ 2345BCZ	-85	1.37	1.29	1.19	1.03
		-90	1.12	1.06	0.97	0.85
		-95	0.97	0.91	0.84	0.73
		-100	0.81	0.76	0.70	0.62
		-70	3.30	3.09	2.74	2.26
		-75	2.79	2.62	2.35	1.99
		-80	2.45	2.31	2.10	1.85
		-85	2.10	1.99	1.81	1.58
		-90	1.76	1.66	1.51	1.34
		-95	1.51	1.43	1.30	1.15
	2348BCZ	-100	1.22	1.14	1.05	0.92
		-70	4.93	4.62	4.09	3.36
		-75	4.19	3.93	3.53	2.99
		-80	3.66	3.45	3.13	2.70
		-85	3.06	2.90	2.64	2.30
		-90	2.55	2.41	2.20	1.93
		-95	2.21	2.09	1.92	1.69
		-100	1.87	1.76	1.60	1.41
		-70	8.51	7.98	7.07	5.80
		-75	7.23	6.79	6.10	5.16
	2341BCZ	-80	6.27	5.92	5.37	4.63
		-85	5.50	5.21	4.76	4.15
		-90	4.51	4.27	3.91	3.43
		-95	3.83	3.62	3.30	2.92
		-100	3.15	2.97	2.71	2.38
		-70	14.4	13.6	12.0	9.86
		-75	12.3	11.5	10.4	8.77
		-80	10.7	10.1	9.16	7.91
		-85	9.13	8.64	7.87	6.87
		-90	7.65	7.24	6.63	5.83
	2342BCZ	-95	6.50	6.14	5.62	4.95
		-100	5.43	5.12	4.66	4.10
		-70	19.9	18.6	16.5	13.6
		-75	16.9	15.8	14.2	12.1
		-80	14.7	13.8	12.6	10.8
		-85	12.6	11.9	10.8	9.45
		-90	10.5	9.99	9.13	8.02
		-95	8.90	8.41	7.69	6.78
-100		7.23	6.80	6.21	5.47	
2344BCZ 3454BCZ 4564BCZ		-70	26.5	24.8	22.0	18.0
	-75	22.4	21.0	19.0	16.0	
	-80	19.7	18.5	16.7	14.4	
	-85	16.7	15.8	14.4	12.6	
	-90	14.1	13.3	12.1	10.7	
	-95	11.7	11.0	10.1	8.91	
	-100	9.90	9.31	8.49	7.48	

R134a &lt;10~-30℃&gt; 過熱度変化5℃

カタログ番号		蒸発温度 (℃)	冷凍能力(kW)			
形式	番号		R134a			
			凝縮温度(℃)			
			25	38	50	60
AEX-	2333BM	10	1.22	1.54	1.68	1.68
		0	1.19	1.36	1.42	1.39
		-5	1.14	1.27	1.30	1.27
		-10	1.08	1.18	1.21	1.16
		-20	0.89	0.94	0.94	0.90
	2335BM 2345BM	10	2.43	3.08	3.35	3.35
		0	2.37	2.72	2.83	2.78
		-5	2.28	2.53	2.60	2.53
		-10	2.16	2.36	2.41	2.31
		-20	1.77	1.88	1.88	1.79
	2348BM	10	3.66	4.64	5.03	5.05
		0	3.60	4.13	4.30	4.22
		-5	3.47	3.87	3.98	3.87
		-10	3.28	3.58	3.64	3.52
		-20	2.66	2.84	2.84	2.72
	2341BM	10	5.23	6.63	7.19	7.21
		0	5.00	5.71	5.95	5.85
		-5	4.73	5.28	5.41	5.28
		-10	4.41	4.81	4.90	4.73
		-20	3.65	3.88	3.88	3.72
	2342BM	10	8.93	11.3	12.3	12.3
		0	8.65	9.90	10.3	10.1
		-5	8.21	9.14	9.40	9.15
		-10	7.66	8.37	8.51	8.24
		-20	6.20	6.59	6.59	6.31
	2344BM 3454BM 4564BM	10	15.0	19.0	20.6	20.6
		0	14.4	16.5	17.2	17.1
		-5	14.0	15.5	15.9	15.5
		-10	13.0	14.2	14.4	14.1
		-20	10.5	11.2	11.2	10.7
4566BM	10	24.5	31.2	33.7	33.8	
	0	24.1	27.6	28.7	28.3	
	-5	22.8	25.3	25.9	25.3	
	-10	21.0	23.1	23.4	22.7	
	-20	18.4	19.7	19.7	18.7	
4568BM	10	30.8	36.9	40.0	40.1	
	0	30.8	35.3	36.7	36.2	
	-5	30.2	33.7	34.7	33.7	
	-10	29.4	32.1	32.7	31.5	
	-20	25.1	26.7	26.7	25.6	
		-30	18.8	19.8	19.7	18.6

R404A &lt;10~-40℃&gt; 過熱度変化5℃

カタログ番号		蒸発温度 (℃)	冷凍能力(kW)			
形式	番号		R404A			
			凝縮温度(℃)			
			25	38	50	60
AEX-	2333BU	10	1.31	1.54	1.43	1.14
		0	1.30	1.34	1.19	0.91
		-5	1.20	1.20	1.10	0.79
		-10	1.09	1.06	0.91	0.67
		-20	0.86	0.80	0.66	0.47
		-30	0.62	0.57	—	—
		-40	0.42	0.37	—	—
	2335BU 2345BU	10	2.61	3.07	2.84	2.27
		0	2.60	2.67	2.37	1.80
		-5	2.39	2.39	2.18	1.57
		-10	2.17	2.11	1.80	1.33
		-20	1.70	1.60	1.30	0.93
		-30	1.23	1.13	—	—
		-40	0.84	0.75	—	—
	2348BU	10	4.11	4.80	4.44	3.53
		0	4.02	4.16	3.65	2.81
		-5	3.65	3.69	3.19	2.41
		-10	3.29	3.22	2.74	2.02
		-20	2.67	2.50	2.08	1.48
		-30	2.01	1.85	—	—
		-40	1.37	1.07	—	—
	2341BU	10	5.38	6.29	5.82	4.64
		0	5.20	5.41	4.75	3.65
		-5	4.86	4.92	4.25	3.21
		-10	4.53	4.42	3.76	2.77
		-20	3.45	3.24	2.68	1.90
		-30	2.45	2.22	—	—
		-40	1.77	1.60	—	—
	2342BU	10	9.70	11.4	10.5	8.38
		0	9.46	9.81	8.66	6.63
-5		8.70	8.79	7.62	5.74	
-10		7.94	7.79	6.61	4.87	
-20		6.27	5.91	4.86	3.46	
-30		4.64	4.27	—	—	
-40		3.16	2.83	—	—	
2344BU 3454BU 4564BU	10	16.0	18.8	17.4	13.8	
	0	15.7	16.3	14.4	11.0	
	-5	14.5	14.8	12.7	9.55	
	-10	13.3	13.0	11.0	8.11	
	-20	10.6	9.93	8.19	5.83	
	-30	7.65	7.01	—	—	
	-40	5.32	4.77	—	—	
4566BU	10	23.4	27.3	25.4	20.2	
	0	22.3	23.1	20.4	15.7	
	-5	20.9	21.0	18.2	13.7	
	-10	19.4	18.9	16.0	11.9	
	-20	15.2	18.3	11.8	8.35	
	-30	11.3	10.2	—	—	
	-40	8.01	7.20	—	—	
4568BU	10	32.0	37.4	34.7	27.6	
	0	30.9	32.1	28.3	21.7	
	-5	28.6	29.5	25.1	19.0	
	-10	26.4	25.8	21.9	16.3	
	-20	20.5	19.2	15.8	11.2	
	-30	15.5	14.1	—	—	
	-40	10.6	9.55	—	—	

## 能力表(2)

凝縮液温度を弁入口、蒸発温度を弁出口の温度とします。蒸発器中の圧力損失による能力変化は11ページをご参照ください。

R22〈Z形 -20~-70℃〉過熱度変化5℃

カタログ番号		蒸発温度 (℃)	冷凍能力(kW)											
			R22											
凝縮圧力(MPa abs)														
0.917(20℃相当)			1.20(30℃相当)			1.47(38℃相当)			1.96(50℃相当)					
形式	番号		凝縮液温度(℃)											
		-20	-10	0	-20	-10	0	-20	-10	0	-20	-10	0	
		過冷却度(℃)												
		40	30	20	50	40	30	58	48	38	70	60	50	
AEX-	2333BHZ	-20	2.38	2.21	2.05	2.84	2.64	2.44	3.20	2.99	2.74	3.80	3.54	3.27
		-30	1.90	1.77	1.64	2.23	2.08	1.92	2.50	2.33	2.10	2.93	2.73	2.53
		-40	1.45	1.36	1.26	1.69	1.58	1.46	1.86	1.76	1.62	2.20	2.05	1.90
		-50	1.08	1.01	0.94	1.25	1.17	1.09	1.37	1.30	1.20	1.61	1.51	1.40
		-60	0.79	0.74	0.70	0.91	0.86	0.80	1.02	0.95	0.88	1.17	1.10	1.03
		-70	0.57	0.54	0.51	0.65	0.62	0.59	0.71	0.69	0.65	0.84	0.80	0.75
	2335BHZ 2345BHZ	-20	4.75	4.42	4.09	5.67	5.28	4.89	6.47	5.98	5.52	7.60	7.08	6.55
		-30	3.75	3.49	3.23	4.40	4.01	3.79	4.99	4.60	4.26	5.79	5.40	4.99
		-40	2.87	2.68	2.49	3.34	3.12	2.89	3.77	3.48	3.20	4.35	4.06	3.76
		-50	2.14	2.00	1.86	2.47	2.31	2.15	2.78	2.57	2.36	3.19	2.98	2.78
		-60	1.55	1.46	1.36	1.78	1.68	1.57	2.03	1.86	1.72	2.29	2.15	2.02
	2348BHZ	-20	7.02	6.53	6.04	8.38	7.80	7.21	9.57	8.83	8.16	11.2	10.4	9.67
		-30	5.56	5.18	4.80	6.53	6.08	5.63	7.38	6.83	6.26	8.60	8.01	7.42
		-40	4.25	3.96	3.67	4.94	4.60	4.27	5.56	5.14	4.74	6.43	5.99	5.56
		-50	3.16	2.96	2.75	3.65	3.42	3.18	4.08	3.80	3.48	4.72	4.41	4.10
		-60	2.31	2.18	2.04	2.66	2.50	2.34	3.02	2.78	2.53	3.42	3.22	3.01
	2341BHZ	-20	9.85	9.17	8.48	11.8	10.9	10.1	13.5	12.4	11.5	15.8	14.7	13.6
		-30	7.82	7.28	6.74	9.18	8.55	7.92	10.4	9.60	8.83	12.1	11.3	10.4
		-40	5.98	5.58	5.17	6.95	6.48	6.01	7.80	7.24	6.69	9.05	8.44	7.83
		-50	4.45	4.16	3.87	5.14	4.81	4.47	5.73	5.35	4.92	6.64	6.21	5.78
		-60	3.25	3.06	2.86	3.74	3.52	3.29	4.26	3.91	3.58	4.81	4.53	4.24
	2342BHZ	-20	17.2	16.0	14.8	20.5	19.1	17.6	23.4	21.6	19.9	27.5	25.6	23.7
		-30	13.6	12.7	11.7	16.0	14.9	13.8	18.0	16.7	15.3	21.0	19.6	18.1
		-40	10.4	9.71	9.00	12.1	11.3	10.5	13.6	12.6	11.6	15.8	14.7	13.6
		-50	7.72	7.22	6.71	8.92	8.34	7.76	9.99	9.28	8.55	11.5	10.8	10.0
		-60	5.65	5.31	4.97	6.50	6.12	5.72	7.38	6.79	6.22	8.36	7.87	7.36
	2344BHZ 3454BHZ 4564BHZ	-20	29.3	27.3	25.2	35.0	32.6	30.1	39.9	36.9	34.1	46.9	43.7	40.4
		-30	23.3	21.7	20.1	27.4	25.5	23.6	30.8	28.6	26.2	36.0	33.5	31.1
		-40	17.8	16.6	15.4	20.6	19.3	17.9	23.3	21.5	19.8	26.9	25.1	23.2
		-50	13.2	12.4	11.5	15.3	14.3	13.3	17.1	15.9	14.5	19.7	18.5	17.2
		-60	9.65	9.08	8.49	11.1	10.4	9.77	12.7	11.6	10.7	14.3	13.4	12.6
	4566BHZ	-20	40.8	37.9	35.1	48.7	45.3	41.9	55.3	51.3	47.2	65.2	60.7	56.2
		-30	32.3	30.1	27.9	38.0	35.4	32.7	42.7	39.7	36.4	50.0	46.6	43.1
		-40	24.7	23.0	21.4	28.7	26.8	24.8	32.2	29.9	27.4	37.4	34.9	32.3
		-50	18.4	17.2	16.0	21.2	19.9	18.5	23.7	22.1	20.2	27.4	25.7	23.9
		-60	13.3	12.5	11.7	15.3	14.4	13.5	17.6	16.0	14.9	19.7	18.5	17.3
	4568BHZ	-20	57.8	53.8	49.8	69.1	64.3	59.5	78.7	72.8	67.2	92.6	86.2	79.7
		-30	45.9	42.8	39.6	53.9	50.2	46.5	60.7	56.4	51.7	71.0	66.1	61.2
		-40	35.0	32.7	30.3	40.7	38.0	35.2	45.8	42.4	39.1	53.0	49.4	45.8
		-50	26.1	24.4	22.7	30.2	28.2	26.2	33.7	31.4	28.8	39.0	36.5	33.9
		-60	19.1	17.9	16.8	21.9	20.6	19.3	25.0	22.9	21.0	28.2	26.5	24.8
	-70	13.6	13.0	12.3	15.6	14.9	14.1	17.4	16.5	15.5	20.1	19.1	18.0	

R404A <Z形 -20~-70℃> 過熱度変化5℃

カタログ番号		蒸発温度 (℃)	冷凍能力(kW)											
			R404A											
凝縮圧力(MPa abs)														
1.10(20℃相当)			1.43(30℃相当)			1.74(38℃相当)			2.31(50℃相当)					
形式	番号		凝縮液温度(℃)											
		-20	-10	0	-20	-10	0	-20	-10	0	-20	-10	0	
		過冷却度(℃)												
		40	30	20	50	40	30	58	48	38	70	60	50	
AEX-	2333BUZ	-20	2.19	1.98	1.78	2.61	2.36	2.11	2.95	2.67	2.39	3.48	3.15	2.82
		-30	1.72	1.55	1.39	2.01	1.82	1.63	2.26	2.04	1.83	2.64	2.39	2.13
		-40	1.30	1.18	1.05	1.51	1.36	1.22	1.68	1.52	1.36	1.95	1.77	1.58
		-50	0.96	0.87	0.78	1.10	1.00	0.89	1.23	1.11	1.00	1.42	1.29	1.15
		-60	0.70	0.64	0.57	0.80	0.73	0.66	0.89	0.81	0.72	1.03	0.94	0.84
		-70	0.49	0.45	0.41	0.56	0.52	0.47	0.62	0.57	0.52	0.72	0.66	0.59
	2335BUZ 2345BUZ	-20	4.36	3.95	3.54	5.19	4.71	4.21	5.88	5.32	4.77	6.93	6.28	5.62
		-30	3.44	3.12	2.79	4.03	3.65	3.26	4.51	4.09	3.65	5.28	4.78	4.28
		-40	2.59	2.35	2.01	3.00	2.72	2.43	3.35	3.03	2.71	3.89	3.52	3.15
		-50	1.91	1.73	1.54	2.20	1.99	1.78	2.43	2.21	1.97	2.82	2.56	2.29
		-60	1.38	1.25	1.12	1.58	1.44	1.29	1.75	1.59	1.42	2.02	1.84	1.65
	2348BUZ	-70	0.98	0.90	0.81	1.12	1.03	0.93	1.25	1.14	1.03	1.43	1.31	1.19
		-20	6.49	5.88	5.26	7.72	7.00	6.26	8.73	7.91	7.08	10.3	9.33	8.36
		-30	5.12	4.63	4.14	5.99	5.42	4.85	6.72	6.08	5.44	7.85	7.11	6.36
		-40	3.86	3.49	3.12	4.47	4.05	3.62	4.98	4.51	4.03	5.79	5.24	4.68
		-50	2.82	2.56	2.29	3.25	2.94	2.63	3.61	3.27	2.92	4.18	3.79	3.38
		-60	2.03	1.85	1.66	2.33	2.12	1.90	2.58	2.35	2.11	2.98	2.71	2.43
	2341BUZ	-70	1.46	1.33	1.21	1.67	1.53	1.38	1.85	1.69	1.53	2.13	1.95	1.76
		-20	9.10	8.25	7.39	10.8	9.82	8.79	12.3	11.1	9.95	14.5	13.1	11.7
		-30	7.19	6.51	5.82	8.42	7.62	6.81	9.44	8.54	7.64	11.0	9.99	8.93
		-40	5.73	5.19	4.63	6.64	6.01	5.37	7.40	6.70	5.99	8.61	7.79	6.96
		-50	3.98	3.60	3.22	4.58	4.15	3.71	5.09	4.61	4.12	5.89	5.34	4.77
	2342BUZ	-60	2.87	2.61	2.34	3.30	3.00	2.69	3.65	3.32	2.98	4.22	3.83	3.44
		-70	2.06	1.89	1.70	2.36	2.16	1.95	2.61	2.39	2.16	3.01	2.76	2.49
		-20	15.8	14.3	12.8	18.8	17.1	15.3	21.3	19.3	17.3	25.1	22.8	20.4
		-30	12.5	11.3	10.1	14.6	13.2	11.8	16.4	14.8	13.2	19.1	17.3	15.5
		-40	9.41	8.52	7.61	10.9	9.87	8.82	12.2	11.0	9.84	14.1	12.8	11.4
		-50	6.91	6.26	5.60	7.96	7.21	6.45	8.84	8.01	7.16	10.2	9.27	8.29
	2344BUZ 3454BUZ 4564BUZ	-60	4.97	4.52	4.06	5.71	5.19	4.65	6.32	5.75	5.15	7.30	6.64	5.96
		-70	3.58	3.28	2.96	4.09	3.75	3.39	4.53	4.15	3.75	5.22	4.79	4.32
		-20	27.1	24.5	22.0	32.2	29.2	26.1	36.4	33.0	29.5	43.0	38.9	34.9
		-30	21.4	19.4	17.3	25.0	22.7	20.3	28.0	25.4	22.7	32.8	29.7	26.6
		-40	16.1	14.6	13.0	18.6	16.9	15.1	20.8	18.8	16.8	24.1	21.9	19.5
		-50	11.8	10.7	9.58	13.6	12.3	11.0	15.1	13.7	12.2	17.5	15.9	14.2
	4566BUZ	-60	8.52	7.75	6.95	9.78	8.89	7.97	10.8	9.85	8.83	12.5	11.4	10.2
		-70	6.13	5.62	5.07	7.01	6.43	5.80	7.76	7.11	6.42	8.94	8.20	7.40
		-20	37.6	34.0	30.5	44.7	40.5	36.3	50.6	45.8	41.0	59.6	54.1	48.4
		-30	30.8	27.9	24.9	36.1	32.7	29.2	40.4	36.6	32.7	47.3	42.8	38.3
		-40	22.3	20.2	18.1	25.9	23.4	20.9	28.9	26.1	23.4	33.5	30.3	27.1
		-50	16.4	14.9	13.3	18.9	17.1	15.3	21.0	19.0	17.0	24.3	22.0	19.7
	4568BUZ	-60	12.1	11.0	9.88	13.9	12.6	11.3	15.4	14.0	12.5	17.8	16.2	14.5
		-70	8.51	7.80	7.04	9.73	8.92	8.06	10.8	9.87	8.92	12.4	11.4	10.3
-20		53.5	48.4	43.4	63.6	57.7	51.6	71.9	65.2	58.3	84.9	76.9	68.9	
-30		42.2	38.2	34.1	49.4	44.7	40.0	55.4	50.1	44.8	64.7	58.6	52.4	
-40		31.8	28.8	25.7	36.9	33.4	29.8	41.1	37.2	33.2	47.8	43.2	38.6	
-50		23.3	21.1	18.9	26.8	24.3	21.7	29.8	27.0	24.2	34.5	31.3	27.9	
	-60	16.9	15.3	13.8	19.4	17.6	15.8	21.4	19.5	17.4	24.8	22.5	20.2	
	-70	12.2	11.1	10.1	13.9	12.7	11.5	15.3	14.1	12.7	17.7	16.3	14.7	