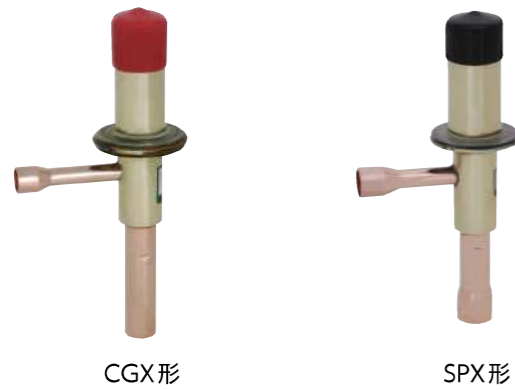


CGX/SPX形 定圧膨張弁



受注量産品

購入には図面の取交しが必要となります。  
詳しくはお問い合わせください。

特長

- 低負荷で稼働する機器の容量制御に適しています。

用途

- エアードライヤ
- スポットクーラ
- 冷凍（蔵）庫
- チラー 等

共通仕様

	CGX	SPX
均圧方式	内部均圧方式	
最高使用圧力	2.5 MPa (R410A, R463A-J以外) 3.3 MPa (R410A, R463A-J)	2.8 MPa (R410A, R463A-J以外) 3.3 MPa (R410A, R463A-J)
本体部最高温度	80℃	
圧力調整	0.35～0.5 MPa ○ 増加約0.075 MPa/1回転 (R410A, R463A-J以外) 0.5～0.9 MPa ○ 増加約0.08 MPa/1回転 (R410A, R463A-J)	0.2～0.6 MPa ○ 増加約0.075 MPa/1回転 (R410A, R463A-J以外) 0.5～0.9 MPa ○ 増加約0.075 MPa/1回転 (R410A, R463A-J)
継手	銅管タイプ	

カタログ番号の説明

- CGX, SPX (CGX-2623D以外)

- CGX-2623D

CGX -  $\frac{2}{I}$   $\frac{3}{II}$   $\frac{15}{III}$   $\frac{D}{IV}$   $\frac{U}{V}$   $\frac{VI}{VI}$

CGX -  $\frac{26}{I}$   $\frac{2}{II}$   $\frac{3}{III}$   $\frac{D}{IV}$   $\frac{U}{V}$   $\frac{VI}{VI}$

I	形式
II	入口管径
III	出口管径
IV	能力
V	継手形状
VI	冷媒

I	形式
II	能力
III	入口管径
IV	出口管径
V	継手形状
VI	冷媒

仕様表

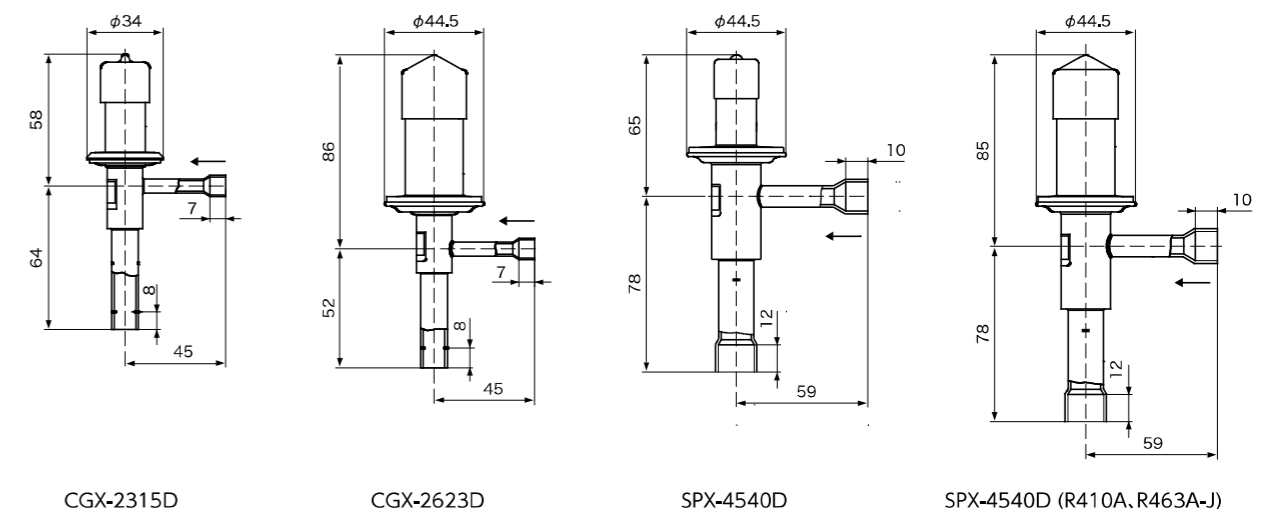
形式	カタログ番号		均圧方式	設定圧力調整範囲 (MPa)	継手		納入時設定圧力 (MPa)	質量 (kg)
	番号	冷媒			入口	出口		
CGX	2315D	M (R134a) U (R404A) P (R407C) C1 (R448A) C1 (R449A) C2 (R407H)	内均	0.35 ~ 0.5	5/16" ろう付	3/8" ろう付	M: 0.206 ± 0.02 U: 0.51 ± 0.02 P: 0.373 ± 0.02 C1: 0.412 ± 0.02 C2: 0.373 ± 0.02	0.15
		V (R410A) C3 (R463A-J)					0.5 ~ 0.9	
SPX	4540D	M (R134a) U (R404A) P (R407C) V (R410A) C1 (R448A) C1 (R449A) C2 (R407H) C3 (R463A-J)		0.5 ~ 0.9 (R410A, R463A-J) 0.2 ~ 0.6 (その他)	1/2" ろう付	5/8" ろう付	M: 0.206 ± 0.02 U: 0.51 ± 0.02 P: 0.373 ± 0.02 V: 0.72 ± 0.02 C1: 0.412 ± 0.02 C2: 0.373 ± 0.02 C3: 0.72 ± 0.02	0.26 (0.33)*

\* 冷媒がV (R410A), C3 (R463A-J) 時の質量です。

形式	番号	冷媒	冷凍能力 (kW)						
			CT 38℃ / ET 5℃ [CT 40℃ / ET -10℃]						
			R134a	R404A	R407C	R410A	R448A	R407H	R463A-J
CGX	2315D	M (R134a) U (R404A) P (R407C) C1 (R448A) C1 (R449A) C2 (R407H)	6.33 [0.76]	6.01 [0.97]	8.69 [1.16]	—	7.93 [1.09]	9.31 [1.24]	—
		V (R410A) C3 (R463A-J)	—	—	—	9.28 [2.09]	—	—	9.28 [1.52]
SPX	4540D	M (R134a) U (R404A) P (R407C) V (R410A) C1 (R448A) C1 (R449A) C2 (R407H) C3 (R463A-J)	16.9 [1.17]	16.0 [1.5]	23.2 [1.78]	24.8 [2.64]	22.1 [1.68]	24.9 [1.91]	24.8 [2.34]

● 冷凍能力値は、CT 38℃ / ET 5℃：定圧膨張弁用途  
CT 40℃ / ET -10℃：容量調整弁用途（ホットガス80℃）となります。

外形寸法図



単位：mm