

## AEX形 温度膨張弁



AEX-2333BH



AEX-2333BHZ

能力表はこちら⇒



URL : [http://saginomiya.co.jp/auto/pdf/aex\\_capacity.pdf](http://saginomiya.co.jp/auto/pdf/aex_capacity.pdf)

### 特長

- 幅広い蒸発温度範囲 (-100℃～10℃) で使用可能です。
- Z形はペローズシール機構を採用。極低温運転でも安定した制御を行います。
- 入口継手部にストレーナを内蔵しています。

### 用途

- 冷凍 (蔵) 庫
- 船舶用冷凍装置
- チラー 等

### 共通仕様

- 内部均圧方式
- 最高使用圧力 : 1.4 MPa
- 本体及び感温部最高温度 : 80℃
- 静止過熱度調整範囲 : 0～20℃  
○ 増加約0.05 MPa/1回転
- フレアタイプ

封入方式	温度区分	適用蒸発温度 (℃)	MOP (℃)	使用温度条件	
G	R134a	標準	-30 ~ 10	Ts > Tb	
	R404A		-40 ~ 10		
	R23	極低温	-100 ~ -70		-60
	R404A		-70 ~ 10		13

Ts : エレメント部温度、Tb : 感温筒温度

### カタログ番号の説明

AEX - 23 3 3 B U Z  
I II III IV V VI VII

I	形式
II	入口管径
III	出口管径
IV	能力
V	継手形状
VI	冷媒
VII	温度区分

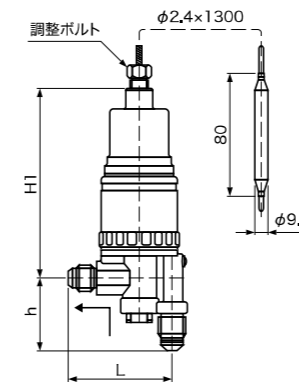
### 仕様表

形式	カタログ番号			均圧方式	冷凍能力 (kW)			* 2 継手		納入時過熱度設定値 (℃)	質量 (kg)	
	番号	* 1 冷媒	温度区分		CT 38℃ ET -5℃		CT -40℃ ET -80℃	入口	出口			
					R134a	R404A	R23					
AEX	2333B	M (R134a)	— (標準)	内均	1.27	1.20	0.68	1/4" (3/8") フレア	3/8" フレア	5	0.95	
	2335B				2.53	2.39	1.36					
	2345B				3.87	3.69	2.10					
	2348B				5.28	4.92	3.13					
	2341B				9.14	8.79	5.37	3/8" (1/4") フレア	1/2" フレア		1.15	
	2342B				15.5	14.80	9.16					
	2344B	25.3	21.1		12.6							
	3454B	U (R404A)	Z (極低温)		内均	33.7	29.5	16.7	1/2" フレア		5/8" フレア	1.30
	4564B					5/8" (1/2") フレア	3/4" フレア	1.55				
4566B												
4568B												

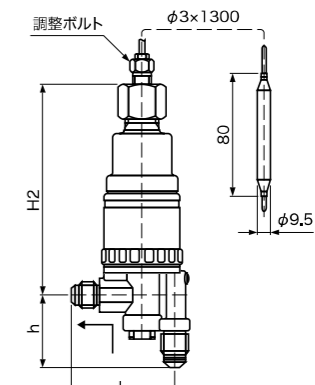
\* 1 上記以外の冷媒についてはお問い合わせください。

\* 2 継手の ( ) 内をご希望の場合は、あらかじめご指定ください。

### 外形寸法図



AEX形



AEX-Z形

単位 : mm

カタログ番号		単位 : mm				
形式	番号	L	H1	H2	h	
AEX	2333B	70.5	132	156	47 (46)	
	2335B					
	2345B					
	2348B	73.5			46 (47)	
	2341B					
	2342B					
	2344B	81			48 (49)	
	3454B	84.5				52
	4564B	90.5				136
4566B						
4568B						

・ ( ) 内の数値は、仕様表の継手 ( ) 内の場合の寸法です。