

VPX/WPX形 温度膨張弁



VPX-B形  
(メッキ有り)



WPX-D形  
(メッキ無し)

膨張弁機種選択ソフトは  
こちら⇒



URL : <https://www.saginomiya.co.jp/auto/utilitysoft.html>

能力表はこちら⇒



URL : [http://saginomiya.co.jp/auto/pdf/vpx\\_capacity.pdf](http://saginomiya.co.jp/auto/pdf/vpx_capacity.pdf)

特長

- ホットガスデフロスト方式の装置にも使用可能です。
- フレア継手形にはストレーナを内蔵しています。

用途

- ショーケース
- プレハブ冷凍(蔵)庫
- 冷凍(蔵)車
- 空調、施設園芸装置 等

共通仕様

- VPX形 : 内部均圧方式
- WPX形 : 外部均圧方式
- 最高使用圧力 : 2.2 MPa
- 本体及び感温部最高温度 : 80℃
- 静止過熱度調整範囲 : 1~7℃  
○ 増加約0.025 MPa/1回転
- フレアタイプ、ろう付タイプ

封入方式	適用蒸発温度 (°C)	MOP (°C)	使用温度条件
SA	R134a	-20 ~ 10	Ts ≥ Tb
C		-30 ~ 0	—
SA	R404A	-40 ~ 10	Ts ≥ Tb
C		-40 ~ 0	—
SL		-60 ~ -25	-20
C	R407C	-20 ~ 10	—
CL		-40 ~ -10	—

Ts : エLEMENT部温度、Tb : 感温筒温度

カタログ番号の説明

VPX - 3 4 02 B U C  
I II III IV V VI VII

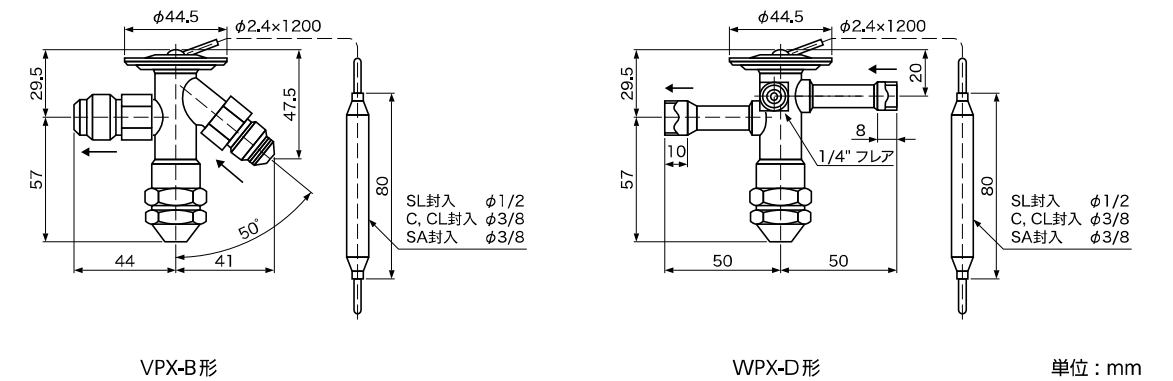
I	形式
II	入口管径
III	出口管径
IV	能力
V	継手形状
VI	冷媒
VII	封入方式

仕様表

形式	番号	冷媒	封入方式	均圧方式	冷凍能力 (kW)				継手			納入時過熱度設定値 (°C)	質量 (kg)
					封入方式 : SA, C, CL		封入方式 : SL		入口	出口	均圧		
					CT 38°C ET -5°C	CT 38°C ET -30°C	R134a	R404A					
VPX	3402B [D]	M (R134a)	SA, C (R134a)	内均 (VPX)	0.79	0.74	1.09	0.48	1/4" (3/8") フレア または [3/8" ろう付]	1/2" フレア または [ろう付]	1/4" フレア	5	0.43 (VPX-B)
	3403B [D]				1.27	1.20	1.74	0.78					0.29 (VPX-D)
VPX	3405B [D]	U (R404A)	SA, C, SL (R404A)	外均 (WPX)	2.11	2.00	2.89	1.29	3/8" (1/4") フレア または [3/8" ろう付]	1/2" フレア または [ろう付]	1/4" フレア	5	0.47 (WPX-B)
	3408B [D]				3.38	3.20	4.64	2.08					0.33 (WPX-D)
WPX	3410B [D]	P (R407C)	C, CL (R407C)	外均 (WPX)	4.22	4.01	5.79	2.59	3/8" フレア または [ろう付]	1/2" フレア または [ろう付]	1/4" フレア	5	0.47 (WPX-B)
	3415B [D]				6.33	6.01	8.68	3.90					0.33 (WPX-D)
	3420B [D]				8.44	8.02	11.6	5.20					0.33 (WPX-D)

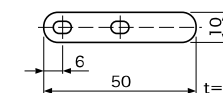
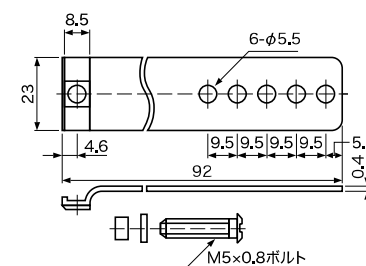
- ・ 継手の ( ) 内をご希望の場合は、あらかじめご指定ください。
- ・ VPX-B形およびWPX-B形はメッキ有り、VPX-D形およびWPX-D形はメッキ無しが標準となります。

外形寸法図



標準付属品

- 感温筒取付用バンド
- 過熱度調整用ハンドル
- フレアナット (フレア形)



単位 : mm