

必ずお読みください

取扱説明書

温度膨張弁 形式—ATX形

SAGHO MIYA

はじめに

このたびは、ATX形温度膨張弁をお買い上げいただきまして、ありがとうございます。
ご使用前に、取扱説明書をよくお読みの上、正しくお使いください。なお、お読みになった後は、お使いになる方がいつでも見られる所に必ず保管してください。

本製品をご使用になる際は、本製品がシステムに合致しているか、安全性及び妥当性を十分に確認の上、ご使用ください。

安全上の注意

△注意

- ・最高使用圧力を超える圧力では、使用しないでください。破損の原因となり危険です。
- ・膨張弁を装置配管よりはずす場合は、ポンプダウンを行ない、膨張弁内に冷媒が残っていないことを確認の上、はずしてください。冷媒が吹き出し危険です。
- ・膨張弁より冷媒漏れが発生しますと酸欠の恐れがあり危険です。充分安全を確認後、作業を行ってください。

カタログ番号

- ・カタログ番号は表-1の順序で意味をもたせてあります。ご使用前に、製品表示の内容をご確認ください。

表-1

I	ATX	外部均圧形温度膨張弁	
	II	34	1 桁目は入口サイズ、2 桁目は出口サイズ (例) 34…入口 3/8"、出口 1/2"
	III	035	R12 冷媒での公称能力 (例) 035…3.5 USRT
	IV	B	銅管用フレア継手
		D	銅管用ろう付け継手
	V	H	R22
		M	R134a
		U	R404A
		P	R407C
		C	その他の冷媒
		VI	S
	SL		SL チャージ
	G		G チャージ
	L		L チャージ
	CY		CY チャージ

例)

ATX - 34 035 D H S
I II III IV V VI

I : 形式

II : 継手サイズ

III : 能力

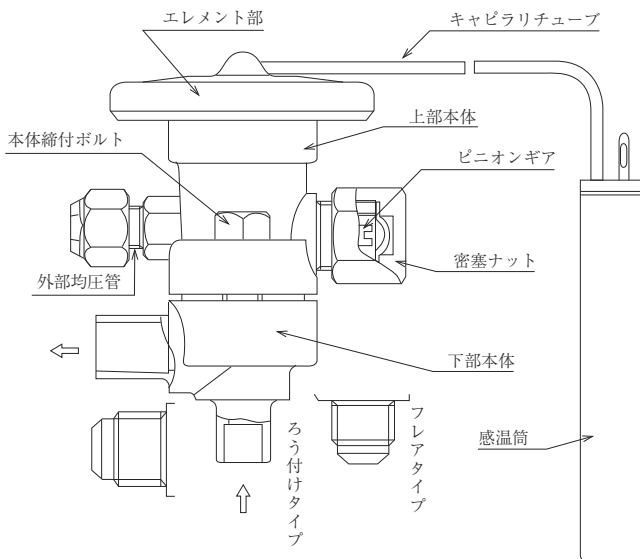
IV : 継手形状

V : 冷媒

VI : 封入方式

各部名称

図-1



製品仕様

表-2

封入方式	S				SL	C			CL	CY	L	G		
適用冷媒	R22	R404A	R134a	R407C	R404A	R22	R134a	R410A	R22	R410A	R22	R22	R134a	R22
適用蒸発温度(°C)	-40~10	-30~10	-40~10	-60~-25		-20~10	-20~10	-40~-10	-40~-10	-70~-40	-20~10			-20~10
MOP(°C)	20				-20	-								
最高使用圧力[MP値](MPa)	2.8		3.3		2.8	1.4	3.3	1.4	3.3	2.8	1.4	1.4		
気密試験圧力(MPa)	3.4					1.6	3.4	1.6	3.4	3.4	1.6			1.6
温度制約条件 T _S :エレメント部温度 T _B :感温筒温度	T _S ≧T _B					T _S ≧T _B							T _S >T _B	
本体周囲温度(°C以下)	80													
感温部周囲温度(°C以下)	120					40							80	
静止過熱度調整範囲(°C)	0~8	1~7	0~8	1~7	0~10	1~7	3~13	1~7	0~13	3~13	3~13	3~13		
ヒートポンプ装置への適用	適用可					適用不可	適用可	適用不可	適用可	適用不可				
ホットガスデフロスト装置への適用	適用可					適用不可								
出荷時設定値	静止過熱度5°C													

- ・ご使用になる前に、仕様を確認してください。(上記以外の製品仕様につきましては、当社までお問合せください)
- ・表-2の仕様からはずれる条件では、使用しないでください。膨張弁が誤作動又は破損する恐れがあります。
- ・エレメント部(上部本体)・シートアセンブリ・下部本体の互換性につきましては、当社カタログを参照ください。

取付方法

誤作動や破損を防止するため、下記の事項をお守りください。

- ・膨張弁は図-2の位置に、エレメント部を上にして取り付けてください。できない場合は、外部均圧管側を下にして取り付けてください。
- ・冷媒の流し方向は、図-1を確認の上、接続してください。
- ・配管内に異物が入りますと、弁漏れ、外部均圧管漏れの増加の原因になります。ろう付け形は、入口継手側にストレーナを設置の上、ご使用ください。(推奨100メッシュ以上)
- ・感温筒は蒸発器出口の吸入管(図-2参照)に、銅バンドまたは銅線を用いて締め付け、外気との遮断のため、保護カバーを付けてください。
- ・キャピラリチューブは、共振しないように固定してください。亀裂や折れの原因になります。
- ・膨張弁を配管にろう付けする際は、窒素ガス等の不活性ガスを内部に充填させ、酸化スケールの発生を防止してください。酸化スケール等の異物が入りますと弁漏れや外部均圧管漏れの増加、誤作動の原因になります。又、窒素ガス等の不活性ガスで置換した際は、加熱時に不活性ガスを流さないようにしてください。熱せられたガスにより内部樹脂部品が溶ける恐れがあります。
- ・フレアナット締め付け等の作業時に、工具がエレメント部に当たらない様注意してください。エレメント部に無理な力がかかると、破損や外部漏れの原因になります。
- ・下部本体に配管溶接する時は、上部本体と内部のシートアセンブリ及びパッキンを取り除いてください。溶接後、内部を洗浄してください。
- ・下部本体にシートアセンブリを組み込む場合、図-3のようにギアAとギアBをかみ合わせた状態にしてください。
- ・大パッキンと小パッキンが図-3の所定の位置からずれていないことを確認してください。
- ・配管後は気密検査を実施し、十分な気密性が得られていることを確認してください。
- ・下記の不具合は、保証の対象外になりますのでご注意ください。
 - ①冷凍機油の加水分解による腐食
 - ②システム内の異物、水分による流路の詰まり、外部均圧管漏れの増加、作動の不具合、エラージョン

図-2

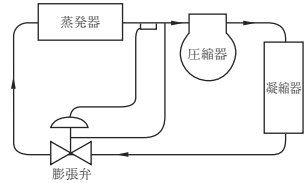
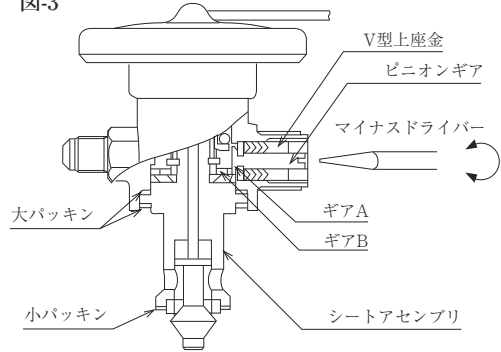


図-3



取り扱いについて

- ・感温筒に打痕や傷を付けたり、曲げたりしないでください。配管に取り付けの際、接触が不完全となり、誤作動の原因になります。
- ・エレメント部に衝撃や負荷を加えないでください。誤作動、外部漏れの原因になります。
- ・キャピラリチューブ先端のピンチ部は曲げたり、ぶつけたりしないようにしてください。誤作動の原因になります。
- ・キャピラリチューブのろう付け部に負荷のかかるような急激な曲げ、とり回し、持ち運びはしないでください。キャピラリチューブ折損の原因になります。
- ・フレア面やろう付け継手部に傷を付けたり、変形させたりしないでください。外部漏れの

原因になります。

- ・製品をたたいたり、衝撃を与えたりしないでください。故障の原因になります。
- ・腐食環境では、使用しないでください。外部漏れや破損の原因になります。
- ・パッキンが破損・劣化した時は交換してください。外部漏れの原因となります。

調整方法

- ・静止過熱度の調整は密塞ナットをはずし、図-3の状態にして、ピニオンギアを回転させて調整してください。（マイナスドライバーが使用可能です）
 - 静止過熱度を大きくする時………右回転（時計方向）
 - 静止過熱度を小さくする時………左回転（反時計方向）
- ピニオンギア1回転当りの設定圧力変化量は約0.007MPaです。
- ピニオンギアを回す前に、出荷時の設定点がわかるようにあらかじめ本体とピニオンギアにしるしを付けておいてください。
- ・ピニオンギアを回して過熱度を変化させても、すぐに変化は現れません。ある程度時間をおき、様子を見ながら調整してください。
- ・密塞ナットは、ピニオンギアシール部のパッキン劣化による外部漏れ防止も兼ねておりますので、調整後は必ず元の状態に締め付けてください。（締め付けトルク約20N・m）

作業確認

- ・本製品を正しく取り付け、必ず試運転を実施し、作動の確認及び調整を行い、全システムが完全に機能することを確認してください。

使用上の制限

- ・本製品は、人命にかかわるような状況下で使用される機器あるいはシステムに用いることを目的として設計・製造されたものではありません。また、特に高信頼性が要求される用途に使用する際は、あらかじめ当社へご相談ください。

保証範囲

- ・本製品の保証期間は、別途に両社間で定めのない限りは、納入後1年間とさせていただきます。保証期間内に当社の責による故障が生じた場合には、製品の修理または交換させていただきます。ただし、次に該当する場合は、この保証範囲外とさせていただきます。
 - ① 貴社の不適切な取扱い、または使用による場合。
 - ② 当社以外の改造、または修理による場合
 - ③ 天災、災害、争乱その他不可抗力による場合
- また、ここでいう保証は本製品単体の保証を意味し、本製品の故障や瑕疵により誘発される損害は除かさせていただきます。

問合せ先

株式会社 **鷺宮製作所**

本社/〒169-0072 東京都新宿区大久保3-8-2
新宿ガーデンタワー22階
URL <http://www.saginomiya.co.jp>

営業本部 / 東京 03-6205-9140 大阪支店 / 大阪 06-6385-8011

本製品に関するお問い合わせは、お買い求めいただきました販売店もしくは saginomiya-info@saginomiya.co.jp へお問い合わせください。

免責事項に関わるご承諾について

平素は当社製品をご愛用いただき誠にありがとうございます。

さて、当社製品をご使用いただく際は、見積書、契約書、カタログ、仕様書などに免責に関わる文言の記載がない場合、本書面により、次の通りとさせていただきます。

●作動確認

本製品をご使用になるお客様（以下、「お客様」といいます。）は、ご使用の際、本製品を正しく取り付け後、必ず試運転を実施し、全システムが完全に機能することを確認してください。

本製品の不適切な取り付けにより、結果としてお客様の機械・装置において、人身事故、火災事故、多大な損害の発生などを生じさせないよう、フェールセーフ設計¹⁾、延焼対策設計による安全設計を行い必要な安全の作り込みを行っていただくと共に、フォールトトレランス²⁾などにより要求される信頼性にも必ず適合できる状態に正しくご調整くださいますようお願いいたします。

注¹⁾ フェールセーフ設計：機械が故障しても安全のように設計する。

注²⁾ フォールトトレランス：冗長性技術を利用する。

本製品の定期的な検査

最低 年1回は作動の確認を必ず実施し、その記録を残してください。

お客様がこれらを怠ったことにより、お客様に損害が発生した場合、当社はあらゆる損害賠償責任から免責されるものといたします。ただし、お客様に生じた損害が本製品の製造過程における瑕疵による場合はこの限りではありません。

●使用上の制限

本製品は、生命にかかわるような状況下で使用される機器又はシステムに用いることを目的として設計・製造されたものではなく、冷暖房及び冷凍空調装置用又は各種産業装置用用いることを目的（以下、「本目的」といいます。）として設計・製造されたものです。

従いまして、下記1)～3)に関する分野における本製品の使用は一切予定しておりません。これらの分野について本製品を使用され、それにより損害が発生した場合でも、当社はあらゆる損害賠償責任から免責されるものといたします。

- 1) 原子力・放射線関連
- 2) 宇宙・海底機器関連
- 3) 装置・機器の故障及び動作不良が、直接又は間接を問わず、生命、身体、財産などへ重大な損害を及ぼすことが通常予想されるような極めて高い信頼性を要求される機器

なお、上記1)、2)に関する分野であっても、本目的に沿う用途で使用される場合に限り、及び、下記4)～9)に関する分野に使用される場合は、当社営業担当窓口へ必ずご連絡のうえ書面による同意を得ていただきますようお願いいたします。

万が一、当社営業担当窓口へのご連絡及び同意なくこれらの分野に本製品が使用され、それにより損害が発生した場合は、当社はあらゆる損害賠償責任から免責されるものといたします。

- 4) 輸送機器（鉄道・航空・船舶・車両設備など）
- 5) 防災・防犯機器
- 6) 医療機器、燃焼機器、電熱機器、娯楽設備、課金に直接関わる設備／用途、可燃性流体を使用する機器
- 7) 電気、ガス、水道などの供給システム、大規模通信システム、交通・航空管制システムで高い信頼性が必要な設備
- 8) 官公庁 若しくは各業界の規制に従う設備
- 9) その他、上記4)～8)に準ずる高度な信頼性、安全性が必要な機械・装置

使用条件・使用環境にも影響されますが、仕様書や取扱説明書に使用期間の記載がない場合は5年～10年を目安に製品のお取替えをお願いいたします。

●保証範囲

本製品を使用したお客様の製品に故障が生じ、その原因が本製品の瑕疵による場合、お客様への納入後1年以内に限り、納入した本製品の代替品の提供または修理品の提供を無償で行わせていただきます。ただし、お客様の製品の故障により生じた損害のうち、当社が負担する割合は、納入した本製品の価格を上限とさせていただきます。また、お客様の製品の故障が下記事由に基づく場合は、当社はあらゆる損害賠償責任から免責されるものといたします。

- 1) お客様による本製品の不適当な取扱いならびにご使用の場合。
（カタログ、仕様書、取扱説明書などに記載されている条件、環境、注意事項などの不遵守）
- 2) 故障の原因が、本製品以外の事由の場合。
- 3) 当社もしくは当社が委託した者以外の改造または修理による場合。
- 4) 「使用上の制限」に反し本製品が使用された場合。
- 5) 当社出荷当時の科学・技術水準では予見不可能であった場合。
- 6) その他、天災、災害、第三者による行為などで当社側の責にあらざる場合。

なお、インターネットオークションなどで本製品を購入された場合、上記の保証は一切受けられませんのでご注意ください。