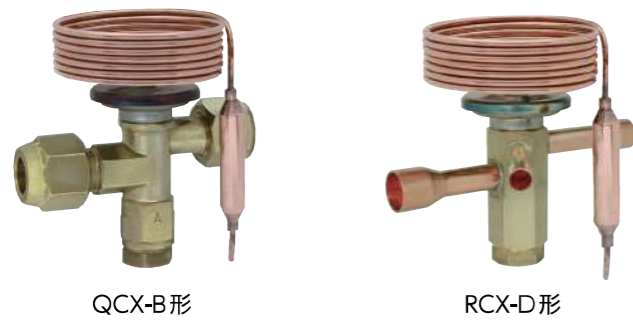


QCX/RCX形 温度膨張弁



QCX-B形

RCX-D形

膨張弁機種選択ソフトは  
こちら⇒

URL : <https://www.saginomiya.co.jp/auto/utilitysoft.html>

能力表はこちら⇒

URL : [http://saginomiya.co.jp/auto/pdf/qcx\\_capacity.pdf](http://saginomiya.co.jp/auto/pdf/qcx_capacity.pdf)

特長

- 広い制御温度範囲で冷蔵および空調に対応しています（一方向）。
- フレア継手形にはストレーナを内蔵しています。
- ホットガスデフロスト方式の装置にも使用可能です。
- 低GWP冷媒（R448A、R449A、R407H、R463A-J）に対応しています。
- 対応規格：UL/cUL（対応仕様等、詳細につきましてはお問い合わせください。）

共通仕様

- QCX形：内部均圧方式
- RCX形：外部均圧方式
- 最高使用圧力：3.0 MPa
- 本体及び感温部最高温度：80℃
- 静止過熱度調整範囲：
  - 1～7℃（R448A、R449A）
  - 1～5℃（R410A、R407H、R463A-J）
  - 増加約0.045 MPa/1回転
- フレアタイプ、ろう付タイプ

封入方式	適用蒸発温度 (°C)	MOP (°C)	使用温度条件
SA	-45 ~ 10	18	Ts ≥ Tb
C	R410A	-40 ~ -10	—
SL		-60 ~ -30	Ts ≥ Tb
SA	R448A	-40 ~ 10	Ts ≥ Tb
C		-40 ~ 0	—
SL	R449A	-60 ~ -25	Ts ≥ Tb
SA		-40 ~ 10	Ts ≥ Tb
C	R407H	-40 ~ 0	—
SL		-60 ~ -25	Ts ≥ Tb
SA	R463A-J	-40 ~ 10	Ts ≥ Tb
C		-40 ~ -10	—

Ts：エレメント部温度、Tb：感温筒温度

用途

- ショーケース
- プレハブ冷凍（蔵）庫
- 冷凍（蔵）車
- 空調、施設園芸装置 等

カタログ番号の説明

QCX - 03 3 4 B V SA  
I II III IV V VI VII

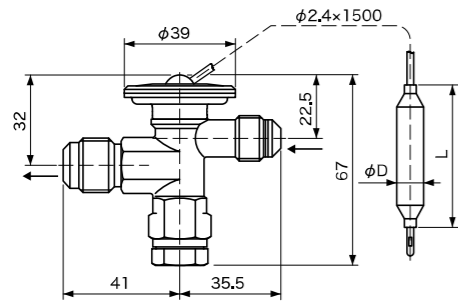
I	形式
II	能力
III	入口継手
IV	出口継手
V	継手形状
VI	冷媒
VII	封入方式

仕様表

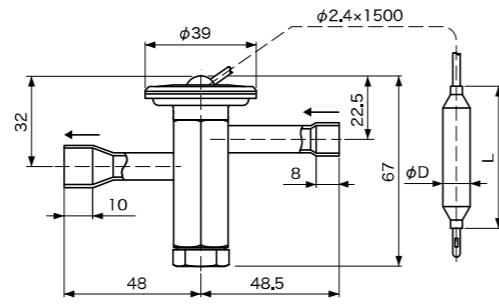
形式	カタログ番号			均圧方式	冷凍能力 (kW)		継手			納入時 静止 過熱度 設定値 (°C)	質量 (kg)
	番号	*1 冷媒	封入 方式		封入方式： SA, C	封入方式： SL	入口	出口	均圧		
					CT 38°C ET -5°C	CT 38°C ET -30°C					
QCX RCX	0334B [D]	V (R410A)	SA C SL	内均 (QCX) 外均 (RCX)	3/8" フレア [3/8" (OD)] ろう付	1/2" フレア [1/2" (OD)] ろう付	1/4" フレア [1/4" (OD)] ろう付	5	0.28 (QCX-B) 0.24 (QCX-D) 0.29 (RCX-B) 0.24 (RCX-D)		
	0534B [D]									1.22	0.71
	0934B [D]									1.83	1.05
	1434B [D]									3.04	1.71
	1734B [D]									4.82	2.77
	2634B [D]									6.08	3.50
	3534B [D]									9.12	5.33
	5234B [D]									12.1	7.17
	0334B [D]	C1 (R448A)	SA C SL							1.03	0.70
	0434B [D]									1.55	1.03
	0734B [D]									2.59	1.70
	1234B [D]									4.14	2.73
	1534B [D]									5.17	3.44
	2234B [D]									7.76	5.25
	2934B [D]									10.3	7.08
	4334B [D]									15.5	9.68
	0334B [D]	C1 (R449A)	SA C SL							0.99	0.69
	0434B [D]									1.49	1.01
	0734B [D]									2.48	1.67
	1234B [D]									3.97	2.68
	1534B [D]									4.96	3.38
	2234B [D]									7.44	5.17
	2934B [D]									9.93	6.97
	4334B [D]									14.9	9.53
0434B [D]	C2 (R407H)	SA C	1.23	—							
0534B [D]			1.85	—							
0934B [D]			3.09	—							
1434B [D]			4.94	—							
1834B [D]			6.17	—							
2734B [D]			9.26	—							
3534B [D]			12.3	—							
5334B [D]			18.5	—							
0334B [D]	C3 (R463A-J)	SA C	1.22	—							
0534B [D]			1.83	—							
0934B [D]			3.04	—							
1434B [D]			4.81	—							
1734B [D]			6.07	—							
2634B [D]			9.11	—							
3534B [D]			12.1	—							
5234B [D]			18.1	—							

\*1 上記以外の冷媒についてはお問い合わせください。

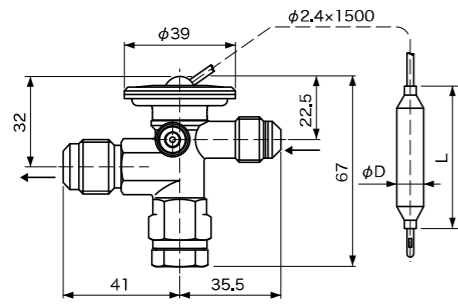
## 外形寸法図



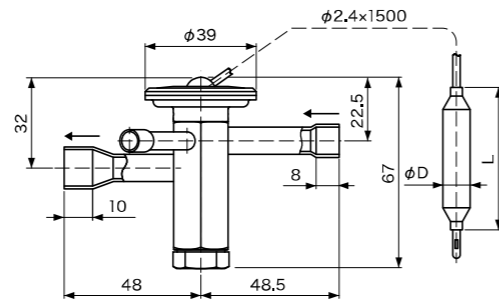
QCX-B形



QCX-D形



RCX-B形



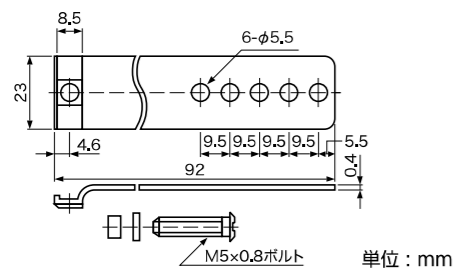
RCX-D形

単位：mm

封入方式	単位：mm	
	D	L
SA	12.7	80
C	9.5	50
SL	12.7	80

## 標準付属品

- 感温筒取付用バンド



単位：mm

- フレアナット (フレア形)

