

GKV形 極低温用電子膨張弁



GKV形

能力表はこちら⇒



URL : https://saginomiya.co.jp/auto/pdf/gkv_capacity.pdf

特長

- -70℃までの極低温対応が可能な電子膨張弁です。
- YNE形 電子膨張弁コントローラ (31～34ページ) に対応しています。
- 給液電磁弁との併用が可能です。

用途

- 冷凍庫
- 冷凍、冷蔵倉庫
- ショーケース 等

共通仕様

- 最高使用圧力：4.2 MPa
- 流体温度：-70～60℃ (但し、通電率50%以下)
- 使用周囲温度：-70～60℃ (但し、通電率50%以下)
- 使用周囲湿度：95%RH以下
- 流れ方向：B → A (一方向)
- 励磁方式：1-2相励磁、ユニポーラ駆動

カタログ番号の説明

GKV - 18 B S
I II III IV

I	形式
II	弁口径
III	継手形状
IV	コイル仕様

仕様表

カタログ番号	*1 冷媒	弁口径φ (mm)	流量係数 (Cv値)	継手呼び (フレア)		全開閉パルス	気密試験圧力 (MPa)	*2 最高作動差圧 (MPa)	ストレーナ	*3 質量 (kg)
				B側	A側					
GKV-18BS	R23 R134a R404A	1.8	0.10					3.5		1.6
GKV-34BS	R410A R448A R449A	3.4	0.31	3/8"	1/2"	0～480	4.2	1.77	入口側 120 メッシュ	
GKV-60BS	R407H R463A-J	6.0	0.54							

*1 上記以外の冷媒についてはお問い合わせください。

*2 R410Aなど、圧力が大きい冷媒の場合は作動圧力差にご注意ください。

*3 質量はコイルを含みます。

カタログ番号	公称能力 (kW)							
	CT 38℃ / ET 5℃ / SC OK / SH OK (* R23 : CT -10℃ / ET -50℃ / SC OK / SH OK)							
	R23*	R134a	R404A	R410A	R448A	R449A	R407H	R463A-J
GKV-18BS	12.4	8.1	7.3	12.1	10.6	10.2	12.2	13.0
GKV-34BS	38.3	25.0	22.5	37.5	32.7	31.5	37.7	40.3
GKV-60BS	66.7	43.5	39.2	65.4	57.0	54.9	65.7	70.2

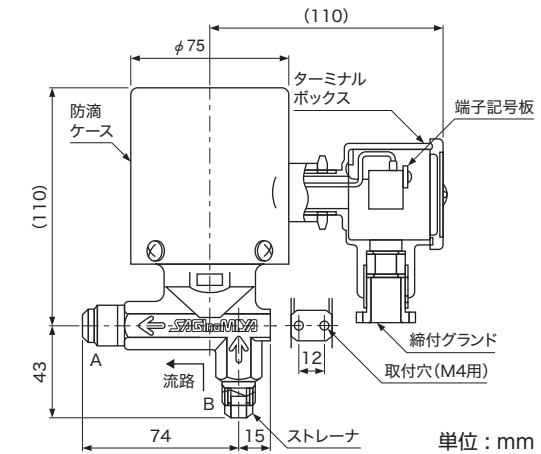
コイル仕様

本体カタログ番号	*1 駆動電圧	電流	消費電力	*2 絶縁種類
GKV-18BS～60BS	DC12V ± 10%	0.26A / 相 (20℃)	約6.5W	E種

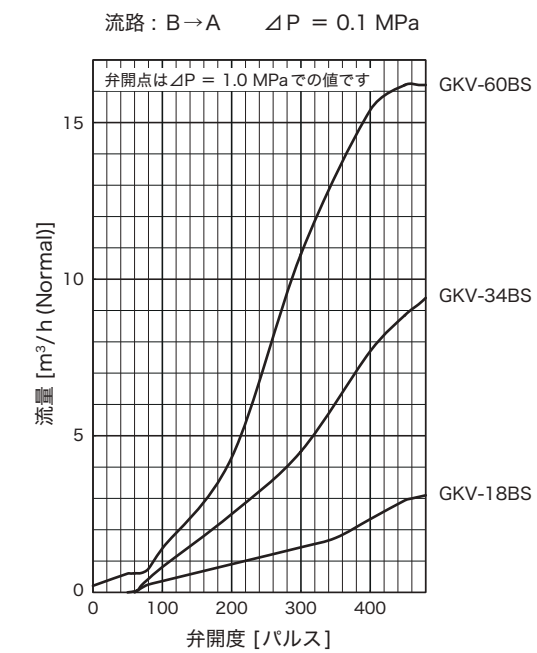
*1 DC24V仕様もございます。詳細はお問い合わせください。

*2 IEC60085、60335-2-40に準拠

外形寸法図



流量特性



関連製品

- YNE形 電子膨張弁コントローラ (31～34ページ)