

CO₂冷媒対応 圧力センサ

HSK形

特長

- R744 (CO₂) 冷媒対応
- 高精度
幅広い温度範囲で総合精度±1.0%FS
- 各種用途に対応
電流・電圧出力、幅広い流体温度範囲、各種継手をラインアップ
- 電流出力タイプは最大100mまで配線可能
- RoHSなど、各国の規制に準拠
- 各種規格 (UL/c-UL、CE、CQC) に対応



CO₂冷媒対応 圧力センサ | HSK形

仕様表

* 2025年リリース予定

仕様	HSK		
	レシオメトリック電圧出力		電流出力*
流体	R744 (CO ₂)		
出力信号	DC0.5～4.5V		4～20mA
電源電圧	DC5±0.25V		DC7～35V
気密試験圧力	15MPa		
圧力範囲* ¹	0～6.0MPa 0～10.0MPa 0～15.0MPa		
使用周囲温度	-30～85℃	-30～100℃	-40～100℃
流体温度	-30～120℃		-40～135℃
総合精度	±1.0%FS (-20～120℃)		±1.0%FS (-40～100℃)
電線長	最大3mまで		最大100mまで配線可能
規格* ²	UL/c-UL (Aptivコネクタのみ)、CE、CQC		
コネクタ	モールド		Aptiv, Molex
継手	1/4"鋼管 (D.8.5mm)	φ6mm鋼管 (D.10.5mm)	NPT 1/4" (ステンレス鋼)
	1/4"鋼管 (D.8.5mm)	φ6mm鋼管 (D.10.5mm)	1/4"鋼管 (D.8.5mm)
	φ6mm鋼管 (D.10.5mm)		

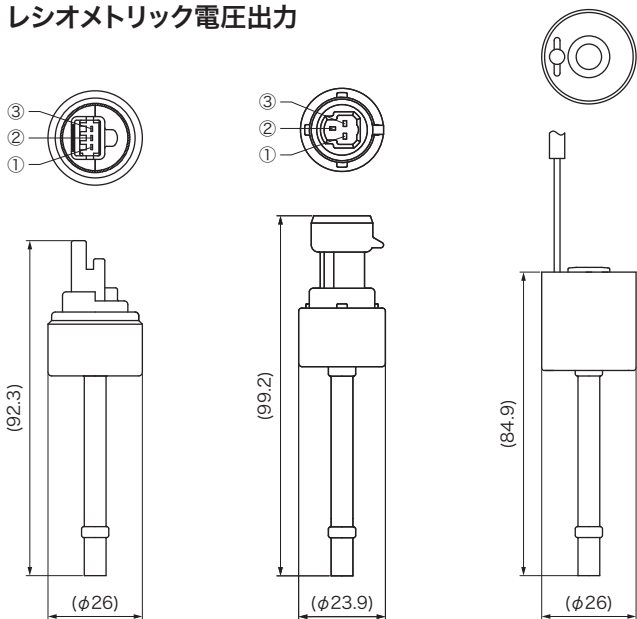
*1 シールドゲージ圧タイプです。1気圧 (1013hPa) を0MPaとしています。

*2 一部規格は申請中です。詳細はお問い合わせください。

●圧力範囲等、その他の仕様も制作検討可能ですのでお問い合わせください。

外形寸法図

レシオメトリック電圧出力



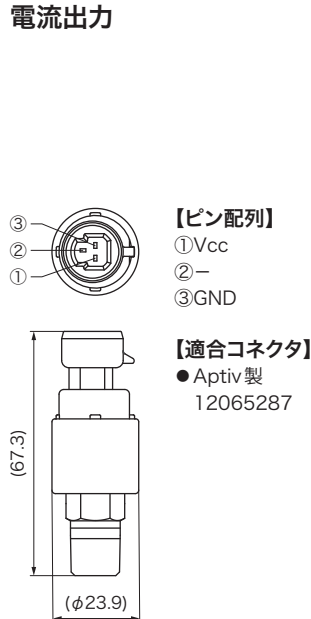
【ピン配列】

- ①Vcc
- ②Vout
- ③GND

【適合コネクタ】

- MOLEX製
52117-0340
- Aptiv製
12065287

電流出力



【ピン配列】

- ①Vcc
- ②-
- ③GND

【適合コネクタ】

- Aptiv製
12065287

このパンフレットは日本国内向けに弊社製品の概要を紹介するものです。
製品の詳細は担当営業へお問い合わせください。

⚠ 安全に関するご注意

ご使用前に「取扱説明書」をよくお読みの上、
正しくお使い下さい。

製品改良のため、予告なしに仕様、構造などの変更を行うことがあります。

株式会社 鷺宮製作所
www.saginomiya.co.jp



〒169-0072 東京都新宿区大久保 3-8-2 新宿ガーデンタワー 22階
TEL: 03-6205-9140 E-mail: saginomiya-info@saginomiya.co.jp