

温度センサ

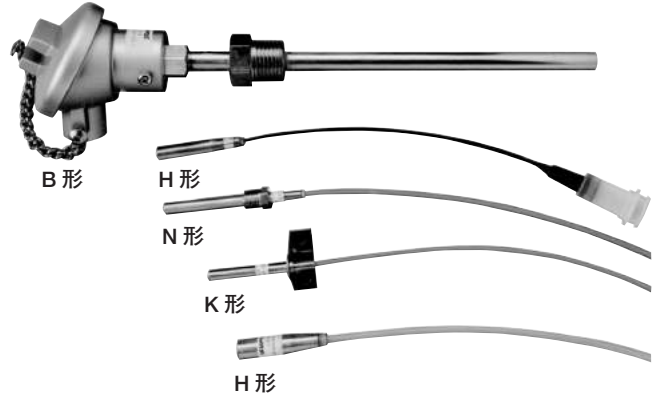
冷暖房・空調・各種産業装置用

形式 **SEK, TEK, PEK**

- 弊社製電子コントローラ用の温度センサは各種用途に使用できるように種々の形状を準備しています。用途に合わせて選定できます。



R形



B形

H形

N形

K形

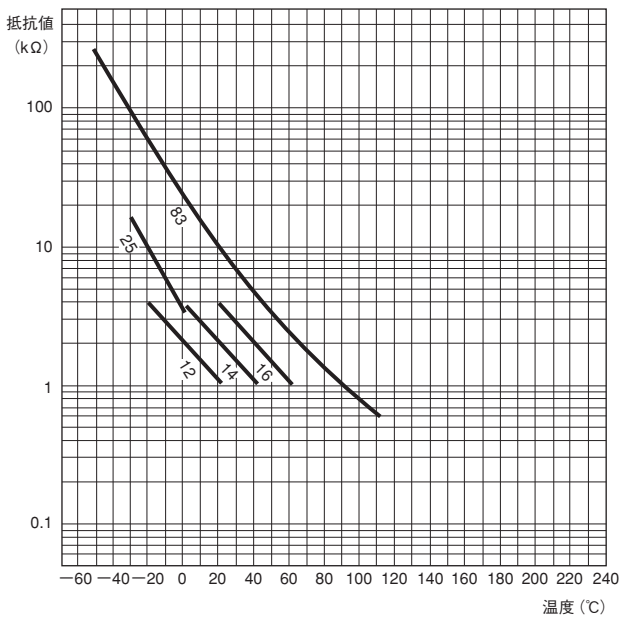
H形

仕様表

形式	カタログ番号		形状	素子種類	弊社電子コントローラ		
	特性				ALE	DSE	FSE
	使用温度範囲(℃)						
SEK-	12	-20~20	A、H K、R	サーミスタ		○	○
	14	0~40				○	○
	16	20~60				○	○
TEK-	25	-30~10	B、E、H K、N、R			○	○
	83	-50~120			○		

・使用周囲温度範囲は素子単体の場合です。形状によって範囲が異なります。

特性



形状

記号	名称	内容
H	金属ホルダ収納形	リード線引き出しタイプ。 配管、缶体内へ挿入する場合には保護筒を、壁面へ取付ける場合には取付台をご使用ください。
N	ニップル形	リード線引き出しタイプ。 配管、缶体内へ直接挿入してください。
E	表面温度検出形	リード線引き出しタイプ。 配管、缶体の表面に取付けてください。
R	ルーム形	室内設置用。 空気の流れの良い壁面へ取付けてください。
A、B	防滴形	防滴端子箱タイプ。 配管、缶体内へ直接挿入してください。フランジを使用してダクト挿入形としても使用可能です。
K	ダクト形	端子台付ダクトタイプ。 空調ダクトへ直接挿入してください。 壁面固定金具付のリード線引き出しタイプ。 空気の流れの良い壁面へ取付けてください。

外形寸法図

カタログ番号				使用温度範囲 (°C)	寸法 L(mm)	形状			
形式	特性	形状	追番						
SEK-	12	H	02* (*0~5)	-20~20	0 : 300 1 : 1000 2 : 2000 3 : 3000 4 : 4000 5 : 5000				
	14			0~40					
	16			20~60					
	12	K	02* (*0~5)	-20~20	0 : 300 1 : 1000 2 : 2000 3 : 3000 4 : 4000 5 : 5000				
	14			0~40					
	14	K	001	0~40	-				
	16			20~60					
	14	R	001	0~40	-				
	16			20~60					
	12	A	001	-20~20	200				
	14			0~40	100				
	16			002	200				
002				100					
001				200					
002				100					
TEK-	25	H	02* (*0~5)	-30~10	0 : 300 1 : 1000 2 : 2000 3 : 3000 4 : 4000 5 : 5000				
	83	H	601	-40~110	2000	黒色リード			
			609	-55~80		青色リード			
			602	-40~110	5000				
	83	H	790	791	-40~110	2000			
							792	20000	
							793	5000	
							H	708S	-40~110
	709S	10000							
	83	E	001	-20~120	300				

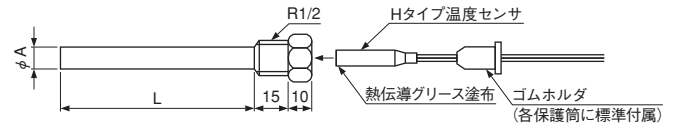
温度センサ

カタログ番号				使用温度範囲 (°C)	寸法 L(mm)	形状			
形式	特性	形状	追番						
TEK-	25	K	02* (*0~5)	-30~10	0 : 300 1 : 1000 2 : 2000 3 : 3000 4 : 4000 5 : 5000				
						83	R	002	0~70
	N	002	-20~120	117	<table border="1"> <tr><td>A</td></tr> <tr><td>N002 R 3/8</td></tr> <tr><td>N003 R 1/2</td></tr> </table>				
		A							
	N002 R 3/8								
	N003 R 1/2								
	N	003	113	<table border="1"> <tr><td>A</td></tr> <tr><td>N004 R 3/8</td></tr> <tr><td>N005 R 1/2</td></tr> </table>	A	N004 R 3/8	N005 R 1/2		
	A								
	N004 R 3/8								
	N005 R 1/2								
B	001	-20~120	150						
	002		250						
	003		100						

オプション部品

保護筒

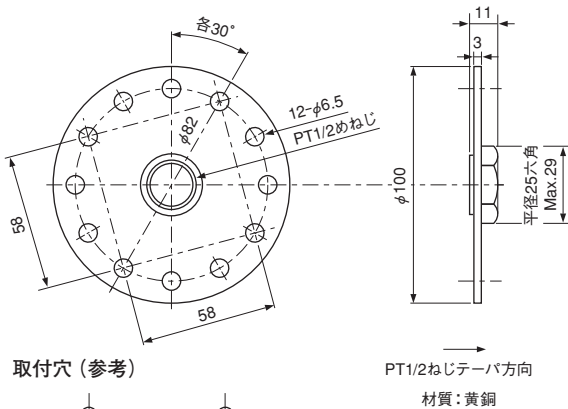
Hタイプ形状を配管、缶体内に挿入する場合に使用します。保護筒内に熱伝導性グリス(信越化学工業 KS-609 など)を塗布すると応答性が向上します。



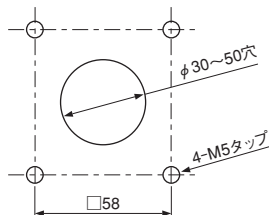
部品番号	材質	寸法(mm)		適用センサ		許容流速(m/sec)	
		L	φA	形式	外径(mm)		
TEK-00N600	銅	60	8.5	TEK-83H6 **	6.0	14.5	
TEK-00N603		110				7.5	
TEK-00N610		150				5.4	
TEK-00N611		210				3.5	
TEK-00N600S		SUS 304				60	26.3
TEK-00N603S	110		13.6				
TEK-00N610S	150		9.8				
TEK-00N611S	210		5.0				
TEK-00N700	銅	60	9.5	TEK-83H7 **	7.0	15.6	
TEK-00N703		110				8.1	
TEK-00N710		150				5.8	
TEK-00N711		210				4.0	
TEK-00N707		SUS 304				300	2.1
TEK-00N700S	60		28.3				
TEK-00N703S	110		14.7				
TEK-00N710S	150		10.5				
TEK-00N711S	SUS 304	210	6.3				
TEK-00N707S		300	3.1				
TEK-00N		銅	60	12	SEK- ** H *** TEK-25H ***	10.0	16.7
TEK-00N003			110				8.9
TEK-00N010	150		6.3				
TEK-00N011	210		4.5				
TEK-00N007	300		3.0				
TEK-00N001S	SUS 304	60	30.3				
TEK-00N003S		110	16.2				
TEK-00N010S		150	11.5				
TEK-00N011S		210	8.1				
TEK-00N007S		300	5.1				

フランジ (TEK-00F)

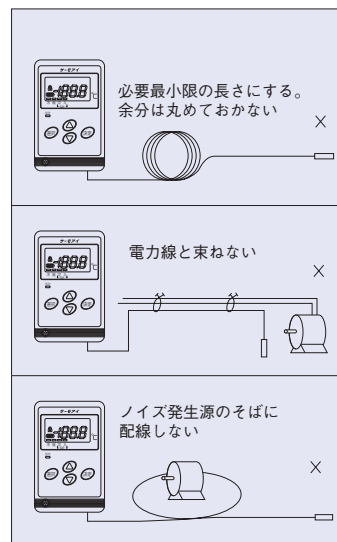
A、Bタイプ形状をダクト内に挿入する場合に使用します。温度センサが水平に取り付けられる場合は、コード取り出し口が下向きになるようにフランジの穴を選択してください。



取付穴 (参考)



リード線処理上の注意



接続上の注意

