



# 汎用小型自動制御機器・ラインコンポーネント

Automatic Controls / Line Components

環境に優しいグリーン・テクノロジー新型温度膨張弁及び冷凍冷蔵・空調対応の冷媒サイクル機器



## 汎用小型自動制御機器

### 1 温度膨張弁

TE5 - TE55

- 交換可能なオリフィスアセンブリが広範囲に冷凍能力をカバー
- ステンレス製キャピラリーチューブ、バルブ、レーザ溶接エレメントにより高耐蝕・長寿命
- 旧製品と形状互換なエレメント、オリフィス、ボディは個々に交換可能 4月販売予定



グリーンテクノロジーラインナップ

環境にやさしいグリーン・テクノロジー製品

冷凍・冷蔵から空調システムまで対応

【適用範囲】 -60 ~ 10°C

【能力範囲】 0.1 ~ 20 kW (R404A)

【適用圧力】 0.1, 0.16, 0.25, 0.4, 0.6, 1.0 MPa

【注】 ① ② ③ ④ ⑤ ⑥ ⑦ ⑧ ⑨ ⑩

【注】 ① ② ③ ④ ⑤ ⑥ ⑦ ⑧ ⑨ ⑩

【注】 ① ② ③ ④ ⑤ ⑥ ⑦ ⑧ ⑨ ⑩

【注】 ① ② ③ ④ ⑤ ⑥ ⑦ ⑧ ⑨ ⑩

【注】 ① ② ③ ④ ⑤ ⑥ ⑦ ⑧ ⑨ ⑩

【注】 ① ② ③ ④ ⑤ ⑥ ⑦ ⑧ ⑨ ⑩

【注】 ① ② ③ ④ ⑤ ⑥ ⑦ ⑧ ⑨ ⑩

【注】 ① ② ③ ④ ⑤ ⑥ ⑦ ⑧ ⑨ ⑩

【注】 ① ② ③ ④ ⑤ ⑥ ⑦ ⑧ ⑨ ⑩

【注】 ① ② ③ ④ ⑤ ⑥ ⑦ ⑧ ⑨ ⑩

【注】 ① ② ③ ④ ⑤ ⑥ ⑦ ⑧ ⑨ ⑩

【注】 ① ② ③ ④ ⑤ ⑥ ⑦ ⑧ ⑨ ⑩

【注】 ① ② ③ ④ ⑤ ⑥ ⑦ ⑧ ⑨ ⑩

【注】 ① ② ③ ④ ⑤ ⑥ ⑦ ⑧ ⑨ ⑩

【注】 ① ② ③ ④ ⑤ ⑥ ⑦ ⑧ ⑨ ⑩

【注】 ① ② ③ ④ ⑤ ⑥ ⑦ ⑧ ⑨ ⑩

【注】 ① ② ③ ④ ⑤ ⑥ ⑦ ⑧ ⑨ ⑩

【注】 ① ② ③ ④ ⑤ ⑥ ⑦ ⑧ ⑨ ⑩

【注】 ① ② ③ ④ ⑤ ⑥ ⑦ ⑧ ⑨ ⑩

【注】 ① ② ③ ④ ⑤ ⑥ ⑦ ⑧ ⑨ ⑩

【注】 ① ② ③ ④ ⑤ ⑥ ⑦ ⑧ ⑨ ⑩

【注】 ① ② ③ ④ ⑤ ⑥ ⑦ ⑧ ⑨ ⑩

【注】 ① ② ③ ④ ⑤ ⑥ ⑦ ⑧ ⑨ ⑩

【注】 ① ② ③ ④ ⑤ ⑥ ⑦ ⑧ ⑨ ⑩

【注】 ① ② ③ ④ ⑤ ⑥ ⑦ ⑧ ⑨ ⑩

【注】 ① ② ③ ④ ⑤ ⑥ ⑦ ⑧ ⑨ ⑩

【注】 ① ② ③ ④ ⑤ ⑥ ⑦ ⑧ ⑨ ⑩

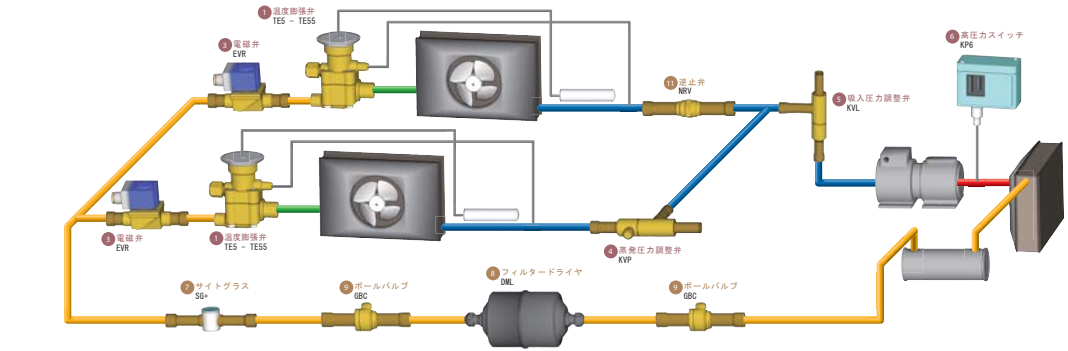
【注】 ① ② ③ ④ ⑤ ⑥ ⑦ ⑧ ⑨ ⑩

【注】 ① ② ③ ④ ⑤ ⑥ ⑦ ⑧ ⑨ ⑩

【注】 ① ② ③ ④ ⑤ ⑥ ⑦ ⑧ ⑨ ⑩

【注】 ① ② ③ ④ ⑤ ⑥ ⑦ ⑧ ⑨ ⑩

【注】 ① ② ③ ④ ⑤ ⑥ ⑦ ⑧ ⑨ ⑩



## ラインコンポーネント

**10 サイトグラス**  
SIGHT GLASS  
【適用範囲】 -60 ~ 120°C  
【能力範囲】 0.1 ~ 20 kW  
【注】 ① ② ③ ④ ⑤ ⑥ ⑦ ⑧ ⑨ ⑩

**7 フィルタードライヤ**  
FILTER DRIER  
【適用範囲】 -60 ~ 120°C  
【能力範囲】 0.1 ~ 20 kW  
【注】 ① ② ③ ④ ⑤ ⑥ ⑦ ⑧ ⑨ ⑩

**8 ボールバルブ**  
BALL VALVE  
【適用範囲】 -60 ~ 120°C  
【能力範囲】 0.1 ~ 20 kW  
【注】 ① ② ③ ④ ⑤ ⑥ ⑦ ⑧ ⑨ ⑩

**1 温度膨張弁**  
THERMOSTATIC EXPANSION VALVE  
【適用範囲】 -60 ~ 10°C  
【能力範囲】 0.1 ~ 20 kW (R404A)

**3 電磁弁**  
SOLENOID VALVE  
【適用範囲】 -60 ~ 100°C  
【能力範囲】 0.1 ~ 20 kW

**4 蒸気圧力調整弁**  
STEAM PRESSURE REGULATOR  
【適用範囲】 0 ~ 0.8 MPa  
【能力範囲】 0.1 ~ 20 kW

**5 吸入圧力調整弁**  
INLET PRESSURE REGULATOR  
【適用範囲】 0.2 ~ 0.8 MPa  
【能力範囲】 0.1 ~ 20 kW

**6 高圧カスリッパ**  
HIGH PRESSURE SWITCH  
【適用範囲】 0.2 ~ 0.8 MPa  
【能力範囲】 0.1 ~ 20 kW

**10 熱交換器**  
HEAT EXCHANGER  
【適用範囲】 -60 ~ 120°C  
【能力範囲】 0.1 ~ 20 kW

**9 逆止弁**  
CHECK VALVE  
【適用範囲】 -60 ~ 120°C  
【能力範囲】 0.1 ~ 20 kW