

# 省エネルギー形油圧ユニット

Energy-Saving Hydraulic Power Supplies

HTP SERIES

可変吐出タイプ

## ◎ *Economy*

ランニングコストの節減、CO<sub>2</sub>削減につながります

## ◎ *Efficient*

ポンプ吐出流量を自動でコントロールし、  
効率よく運転します

## ◎ *Renovation*

既設油圧ユニットとの入替えが可能です



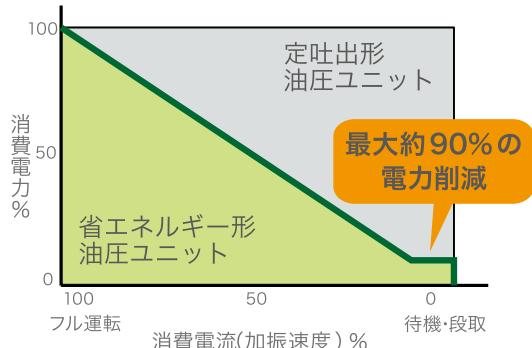
# 省エネルギー形油圧ユニット

低周波～高周波(1kHz)の定常波耐久試験、静バネ、動バネ、静破断の特性試験、定常波加振システムの集中油圧源に対応。

## ●特長

### ■消費電流に比例した電力削減

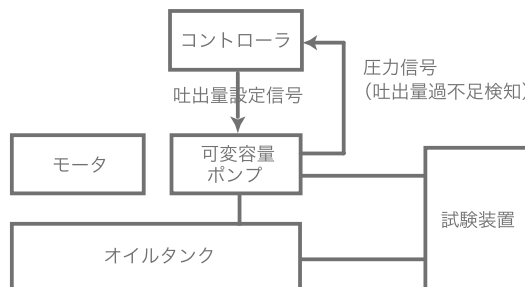
可変容量ポンプ採用により、必要な時、最適な流量を吐出。消費電力を抑えランニングコストの節減、CO<sub>2</sub>削減が可能です。



※グラフは弊社定圧吐出形油圧ユニットとの比較です。削減効果はご使用のユニット、試験条件により変わります。

### ■可変容量制御

油圧ユニット内のセンサーがリアルタイムに流量の過不足をモニターし、ポンプ吐出流量を自動でコントロールします。



### ■既設油圧ユニットとの更新が可能です。

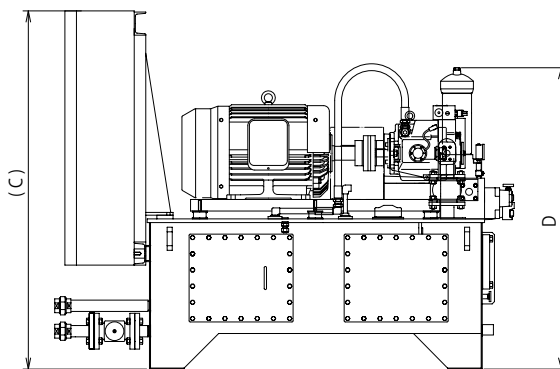
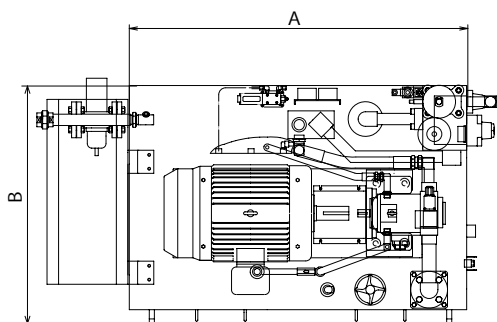
※詳細仕様は弊社営業担当へお問い合わせ願います。

## ●仕様

形式 HTP-		37W	45W	55W	75W
最大流量	L/min	93	114	139	190
冷却水量	L/min	95	120	170	200
油量	L	350	350	400	600
質量	kg	1500	1600	1700	2700
最大消費電力	kVA	48	58	69	95
外観寸法	A	1440	1440	1440	1680
	B	1030	1030	1030	1110
	C	(1550)	(1550)	(1600)	(1750)
	D	1305	1405	1305	1605

## ●寸法

※寸法は上の表を参照願います。



※オプション：低周波防音ボックス(フルカバータイプ・部分カバータイプ)、オイルパン

株式会社 鷺宮製作所

<http://www.saginomiya.co.jp>

試験機営業部 TEL 03-6205-9126 FAX 03-6205-9127  
〒169-0072 東京都新宿区大久保 3-8-2  
新宿ガーデンタワー 22 階  
E-mail [dynamic-servo@saginomiya.co.jp](mailto:dynamic-servo@saginomiya.co.jp)

大阪営業所 TEL 06-6385-8011 FAX 06-6384-0859  
〒564-0052 大阪府吹田市広芝町 10-28 オーク江坂

名古屋営業所 TEL 052-224-7120 FAX 052-224-7121  
〒462-0844 愛知県名古屋市北区清水 4-1-13

### ⚠ 安全に関するご注意

ご使用前に「取扱説明書」をよくお読み正しくお使いください。

製品改良の為、予告なしに仕様、構造などの変更を行うことがあります。