

DiM

Driving Simulator

DXH SERIES

● *Driver in Motion*

The Innovative Driving Simulator



DiM Platform

概要

■ ドライビングシミュレータ DiM

ダイナミックサーボ“DiM”は、これまでのドライビングシミュレータの概念を覆す、画期的なドライビングシミュレータです。

“DiM”が生み出す低周波領域での滑らかな動きと、高周波領域での車両極限走行状態を表す圧倒的なパフォーマンスによって、ドライバーは開発段階での車両モデルがリアルタイムで解析する車両の動的挙動を確実に台上で体験することができます。

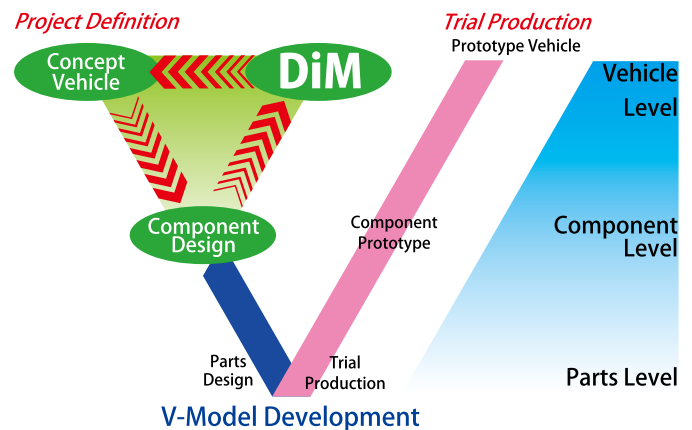
“DiM”は、車両モデルの検証を可能とし、試作車の低減・車両開発期間の短縮に役立つ新たなシミュレーションツールとして活用することを目的として開発されました。

■ Hexapod (6DOF) + Tripod (3DOF) コンビネーションシステム

これまでのドライビングシミュレータは、機能を追求すると機構が複雑化・大型化し、高周波領域を再現できないとされてきました。“DiM”は、全く新しいコンセプトの元に開発され、SAGINOMIYAの長きにわたる経験から新しく開発された電気サーボHexapod 6軸+Tripod 3軸のコンビネーションシステムとAir Floatingシステムを用いることで小型ながら高いパフォーマンス性能を持つドライビングシミュレータを開発することに成功致しました。

軽量・高剛性・高応答を追及し開発されたHexapodは、X, Y, Z, Roll, Pitch, Yaw方向の高周波領域を再現し、又、ロングストロークと高速度を追及し開発されたTripodは、X, Y, Yaw方向の低周波領域のピークルダイナミクス特性を確実に再現し、Hexapodの動きを的確にサポートします。

このHexapodとTripodのコンビネーションとAir Floatingシステムが、ピークルダイナミクス用に開発されたドライビングシミュレータ“DiM Platform”の革新的なパフォーマンスを作りだします。



特長

■仕様

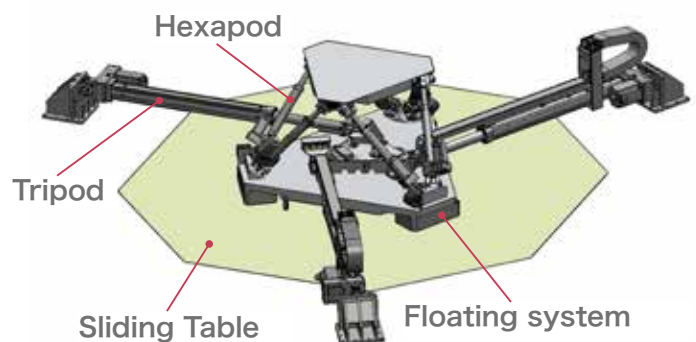
- 最大周波数:30Hz
- 最大加速度:X, Y;2.5G、Z;3.5G

■レイアウト

- 幅:8m×8m、高さ:5m

■ユーティリティ

- AC200V又は400V 120kVA
- エア1500NL/min、0.8Mpa



株式会社 鷺宮製作所

<http://www.saginomiya.co.jp>

試験機営業部 TEL 03-6205-9126 FAX 03-6205-9127
〒169-0072 東京都新宿区大久保 3-8-2
新宿ガーデンタワー 22 階
E-mail dynamic-servo@saginomiya.co.jp

大阪営業所 TEL 06-6385-8011 FAX 06-6384-0859
〒564-0052 大阪府吹田市広芝町 10-28 オーク江坂

名古屋営業所 TEL 052-224-7120 FAX 052-224-7121
〒462-0844 愛知県名古屋市北区清水 4-1-13

⚠ 安全に関するご注意

ご使用前に「取扱説明書」をよくお読み正しくお使いください。

製品改良の為、予告なしに仕様、構造などの変更を行うことがあります。