

電気サーボ試験機

Electric Servo Fatigue Test System

A125 SERIES

可搬型 アクチュエータ

● *Clean*

油を使用しない、環境に配慮した試験装置

● *Flexible*

省スペース対応、移動も自由自在

● *Expandable*

パーツ単体からアセンブリまで広範囲な試験に対応



電気サーボ試験機

ワンランク上の操作性を備え、メンテナンス、ランニングコストの低減に貢献します。

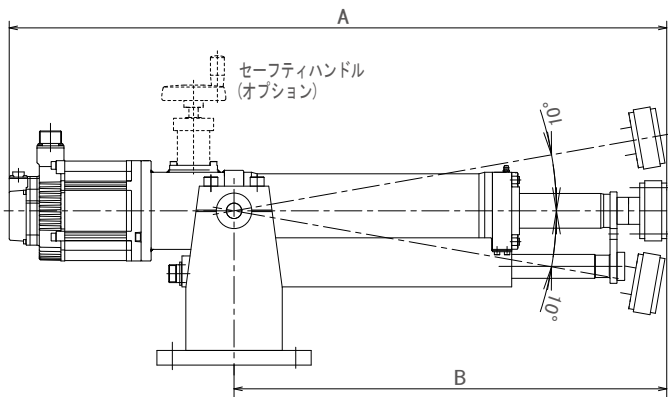
装置仕様

形式	A125-	003	005	103	105	113	115
正弦波加振力	kN	5	10	20	50	100	200
静的保持力	kN	2.5	5	10	25	50	100
最大変位	mm	±50	±100	±50	±100	±50	±100
モータ容量	kW	1.8	7.0	15.0	30.0	45.0	75.0
加振機質量 ※	kg	22	24	111	124	117	131
電源	ACV、Hz	200/400 3相、50/60		200V 3相、50/60			
	kVA	5		13		15	
寸法	A	769.5	919.5	1170	1320	1059	1209
	B	477.5	627.5	566.5	679	566.5	694

※ 加振機質量は、ブラケット部を含まず

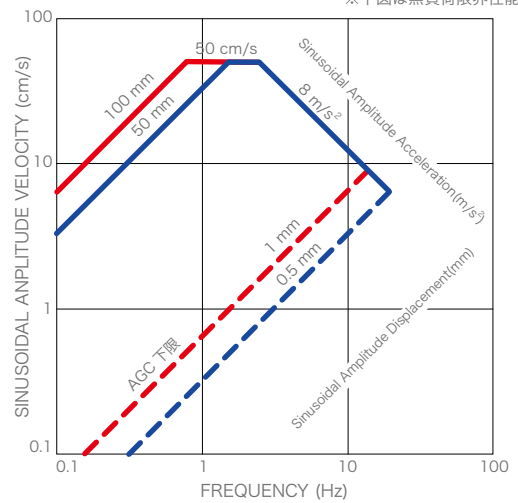
寸法

※寸法値は装置仕様表を参照してください



限界性能線図 (全形式共通)

※下図は無負荷限界性能です



— 最大変位 ±50mm 仕様 — 最大変位 ±100mm 仕様

コントローラ M2430

試験操作画面



※ PC 画面例

コントローラ仕様

制御モード	変位、荷重、外部センサ入力(2ch)
波形	正弦波、三角波、矩形波、ランプ波、スイープ波
スケジュール機能 ※ PC 使用時	最大 99 ステップ × 最大 リピート回数 99 回 (定常波、ランプ波、スイープ波の任意組合せ)
制御レンジ	オートレンジ
リミッタ機能	オーバーリミッタ、4 ポイントリミッタ
モニター出力	±10V (レンジ設定可) 3ch (出力チャネル変更可) BNC 出力
寸法/質量	W420×D380×H149/約 13kg
電源	AC100V 500VA

※その他オプション機能:データ解析ソフトウェア、環境槽(恒温槽)

株式会社 鷺宮製作所

<http://www.saginomiya.co.jp>

試験機営業部 TEL 03-6205-9126 FAX 03-6205-9127
〒169-0072 東京都新宿区大久保 3-8-2

新宿ガーデンタワー 22 階

E-mail dynamic-servo@saginomiya.co.jp

大阪営業所 TEL 06-6385-8011 FAX 06-6384-0859
〒564-0052 大阪府吹田市広芝町 10-28 オーク江坂

名古屋営業所 TEL 052-224-7120 FAX 052-224-7121
〒462-0844 愛知県名古屋市北区清水 4-1-13

安全に関するご注意

ご使用前に「取扱説明書」をよくお読み正しくお使いください。

製品改良の為、予告なしに仕様、構造などの変更を行うことがあります。