

電気サーボ試験機

Electric Servo Test System

213 SERIES

スライドベース型 ねじり試験機

● *Clean*

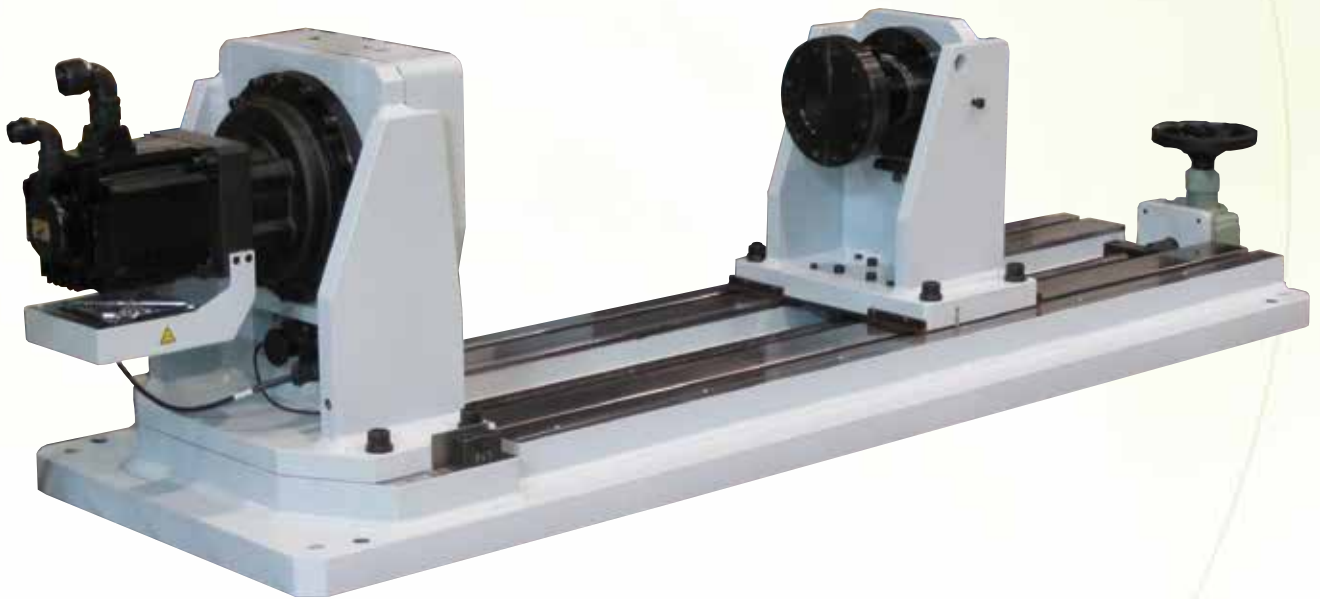
油を使用しない、環境に配慮した試験装置です

● *Compact*

電気サーボならではの省スペース化を実現しました

● *Convenient*

簡単操作で高性能な試験がスピーディーに行えます



電気サーボ試験機

”電気式”ロータリーアクチュエータを採用
ねじり方向の繰り返し疲労試験を行います。

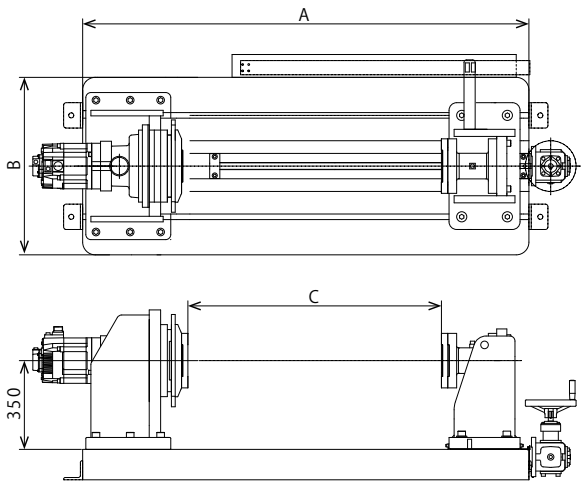
装置仕様

形式	213-	010	030	050	100
正弦波トルク	kN・m	±1	±3	±5	±10
揺動角	°	±180			
最大角速度	°/s	650	420	210	130
最大角加速度	°/ss	12000	15000	8000	5000
周波数	Hz	DC 0.01 ~ 30			
移動締結方式		手動			
質量	kg	約 1200	約 1550	約 1600	約 2000
電源 ※	ACV, Hz	200 3相、50/60			
	kVA	11	25		
フランジ間距離	C	0 ~ 1000			
寸法	A, B	1800, 600		1800, 700	
					1900, 850

※動力盤寸法 W800×D400×H1450

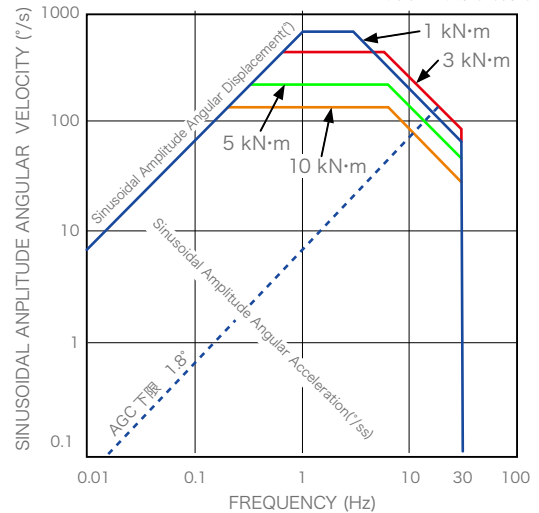
外観寸法

※寸法値は装置仕様表を参照してください



限界性能線図

※下図は無負荷限界性能です



コントローラ M2430

試験操作画面



※ PC 画面例

コントローラ仕様

制御モード	変位、荷重、外部センサ入力(2ch)
波形	正弦波、三角波、矩形波、ランプ波、スイープ波
スケジュール機能	最大99ステップ×最大リピート回数99回 (※ PC 使用時) (定常波、ランプ波、スイープ波の任意組合せ)
制御レンジ	オートレンジ
リミッタ機能	オーバーリミッタ、4ポイントリミッタ
モニター出力	±10V(レンジ設定可) 3ch(出力チャネル変更可) BNC出力
寸法/質量	W420×D380×H149/約13kg
電源	AC100V 500VA

※その他オプション機能:データ解析ソフトウェア、環境槽(恒温槽)

株式会社 鷺宮製作所

<http://www.saginomiya.co.jp>

試験機営業部 TEL 03-6205-9126 FAX 03-6205-9127
〒169-0072 東京都新宿区大久保 3-8-2

新宿ガーデンタワー 22 階

E-mail dynamic-servo@saginomiya.co.jp

大阪営業所 TEL 06-6385-8011 FAX 06-6384-0859
〒564-0052 大阪府吹田市広芝町 10-28 オーク江坂

名古屋営業所 TEL 052-224-7120 FAX 052-224-7121
〒462-0844 愛知県名古屋市北区清水 4-1-13

⚠ 安全に関するご注意

ご使用前に「取扱説明書」をよくお読み
正しくお使いください。

製品改良の為、予告なしに仕様、構造などの変更を行うことがあります。