

# 電気サーボ試験機

Electric Servo Test System

213 SERIES

スライドベース型 ねじり試験機

## ● *Clean*

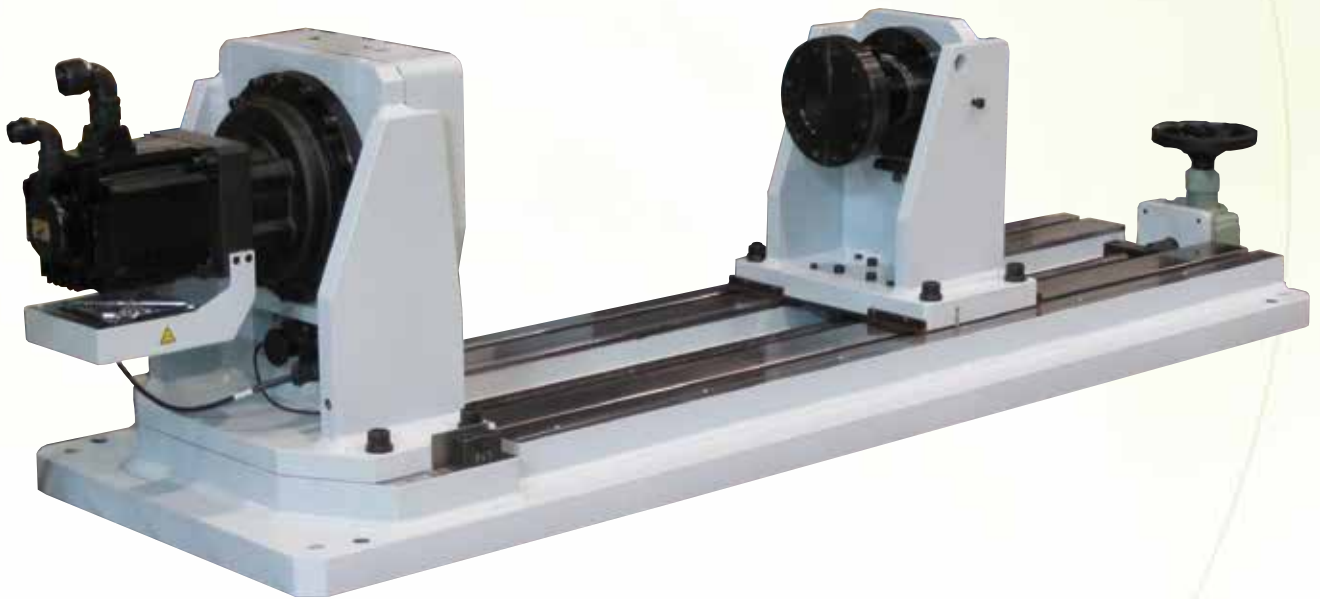
油を使用しない、環境に配慮した試験装置です

## ● *Compact*

電気サーボならではの省スペース化を実現しました

## ● *Convenient*

簡単操作で高性能な試験がスピーディーに行えます



# 電気サーボ試験機

”電気式”ロータリーアクチュエータを採用  
ねじり方向の繰り返し疲労試験を行います。

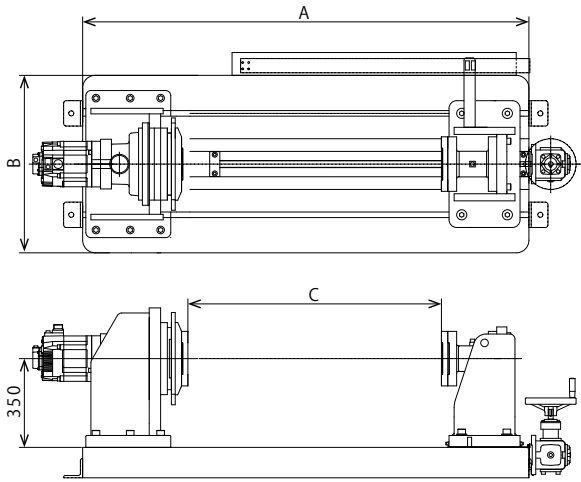
## 装置仕様

形式	213-	010	030	050	100
正弦波トルク	kN・m	±1	±3	±5	±10
揺動角	°	±180			
最大角速度	°/s	650	420	210	130
最大角加速度	°/ss	12000	15000	8000	5000
周波数	Hz	DC 0.01 ~ 30			
移動締結方式		手動			
質量	kg	約 1200	約 1550	約 1600	約 2000
電源 ※	ACV, Hz	200 3相、50/60			
	kVA	11	25		
フランジ間距離	C	0 ~ 1000			
寸法	A, B	1800, 600		1800, 700	
				1900, 850	

※ 上記の他に、高速度、高加速度、高荷重タイプも取り揃えています。 詳細仕様は弊社営業担当へお問い合わせ願います。

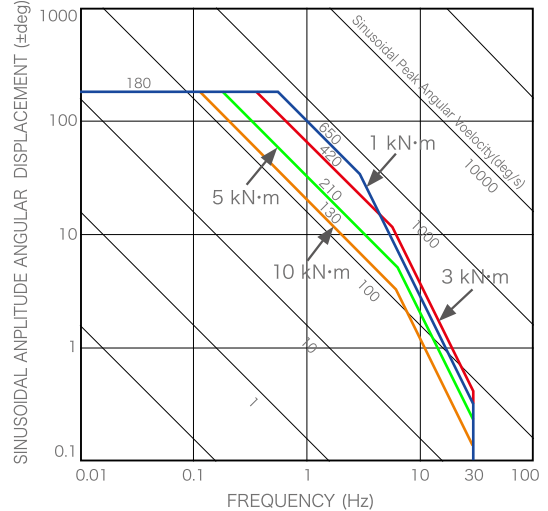
## 外観寸法

※寸法値は装置仕様表を参照してください



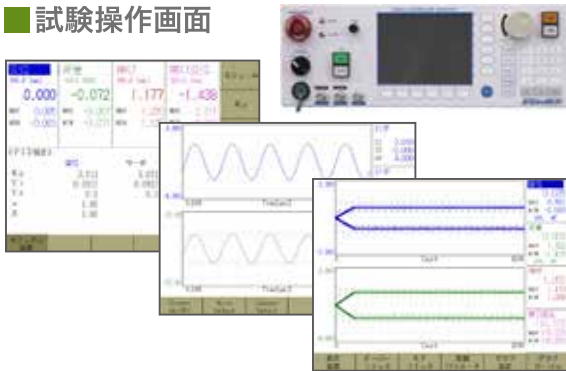
## 限界性能線図(全形式共通)

※下図は無負荷限界性能です



## コントローラ M2430

### 試験操作画面



### コントローラ仕様

制御モード	変位(角度)、荷重(トルク)、外部センサ入力(2ch)
波形	正弦波、三角波、矩形波、ランプ波、スイープ波
プログラム試験	最大100ステップ 最大リピート回数 $2 \times 10^9$ 回 (定常波、ランプ波、スイープ波の任意組合せ)
制御レンジ	オートレンジ
リミッタ機能	オーバーリミッタ、4ポイントリミッタ
モニター出力	±10V(レンジ設定可) 3ch(出力チャンネル変更可) BNC出力
寸法/質量	W420×D380×H149/約13kg
電源	AC100V 500VA

※その他オプション機能:データ解析ソフトウェア、環境槽(恒温槽)

株式会社 鷺宮製作所

<http://www.saginomiya.co.jp>

試験機営業部 TEL 03-6205-9126 FAX 03-6205-9127  
〒169-0072 東京都新宿区大久保 3-8-2

新宿ガーデンタワー 22 階

E-mail [dynamic-servo@saginomiya.co.jp](mailto:dynamic-servo@saginomiya.co.jp)

大阪営業所 TEL 06-6385-8011 FAX 06-6384-0859  
〒564-0052 大阪府吹田市広芝町 10-28 オーク江坂

名古屋営業所 TEL 052-224-7120 FAX 052-224-7121  
〒462-0844 愛知県名古屋市北区清水 4-1-13

### ⚠ 安全に関するご注意

ご使用前に「取扱説明書」をよくお読みの上、  
正しくお使いください。

製品改良の為、予告なしに仕様、構造などの変更を行うことがあります。