

電気サーボ試験機

Electric Servo Test System

201 SERIES

門型フレーム 電動クロスヘッド方式



● *Clean*

油を使用しない、環境に配慮した試験装置です

● *Compact*

薄型フレームにより省スペース化を実現しました

● *Convenient*

簡単操作で高性能試験がスピーディに行えます

電気サーボ試験機

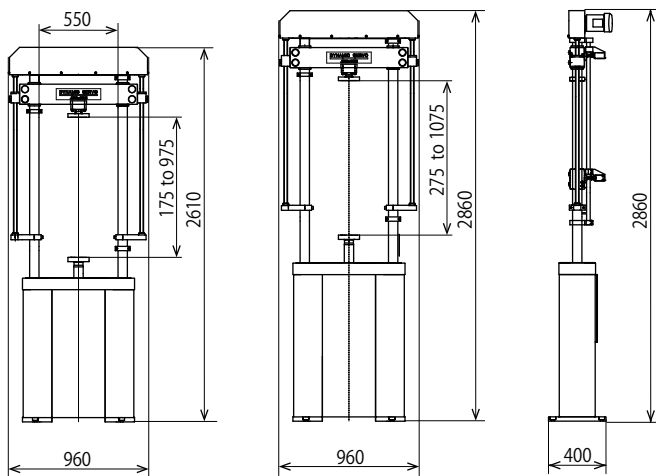
ワンランク上の操作性を備え、メンテナンス、ランニングコストの低減に貢献します。

●装置仕様

形式	201-	201	202	203	204	205	206
定格加振力	kN	5		10		20	
静的保持力	kN	2.5		5		10	
最大変位	mm	±50	±100	±50	±100	±50	±100
総質量	kg	460	480	500	520	500	520
電源 ※	ACV、Hz	200/400 3相、50/60		200 3相、50/60		200/400 3相、50/60	
	kVA	5		13		15	

※動力盤寸法 W800×D400×H1000

●外観寸法

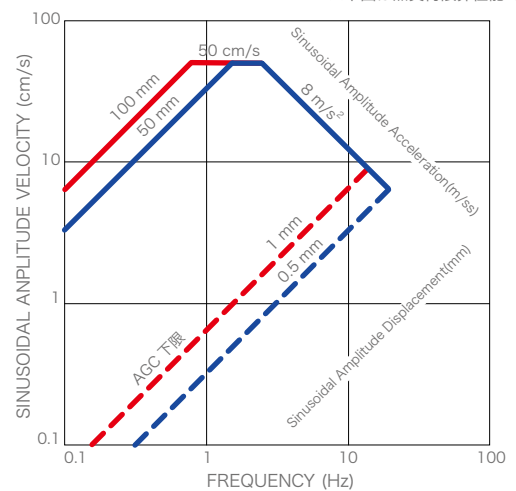


形式201-201/203/205

形式201-202/204/206

●限界性能線図(全形式共通)

※下図は無負荷限界性能です



— 最大変位±50mm 仕様 — 最大変位±100mm 仕様

●コントローラ M2430

■試験操作画面



※ PC 画面例

■コントローラ仕様

制御モード	変位、荷重、外部センサ入力(2ch)
波形	正弦波、三角波、矩形波、ランプ波、スイープ波
スケジュール機能 ※ PC 使用時	最大 99 ステップ×最大リピート回数 99 回 (定常波、ランプ波、スイープ波の任意組合せ)
制御レンジ	オートレンジ
リミッタ機能	オーバーリミッタ、4 ポイントリミッタ
モニター出力	±10V(レンジ設定可) 3ch(出力チャネル変更可) BNC 出力
寸法/質量	W420×D380×H149/約 13kg
電源	AC100V 500VA

※その他オプション機能:データ解析ソフトウェア、環境槽(恒温槽)

株式会社 鷺宮製作所

<http://www.saginomiya.co.jp>

試験機営業部 TEL 03-6205-9126 FAX 03-6205-9127
〒169-0072 東京都新宿区大久保 3-8-2
新宿ガーデンタワー 22 階

E-mail dynamic-servo@saginomiya.co.jp

大阪営業所 TEL 06-6385-8011 FAX 06-6384-0859
〒564-0052 大阪府吹田市広芝町 10-28 オーク江坂

名古屋営業所 TEL 052-224-7120 FAX 052-224-7121
〒462-0844 愛知県名古屋市北区清水 4-1-13

⚠ 安全に関するご注意

ご使用前に「取扱説明書」をよくお読み正しくお使いください。

製品改良の為、予告なしに仕様、構造などの変更を行うことがあります。