

电动伺服试验机

Electric Servo Test System

201 SERIES

门型框架 电动平动头升降方式



● *Clean*

不使用液压油, 环保型试验装置

● *Compact*

更加节省空间的框架设计

● *Convenient*

操作简便, 可迅速进行高功能试验

电动伺服试验机

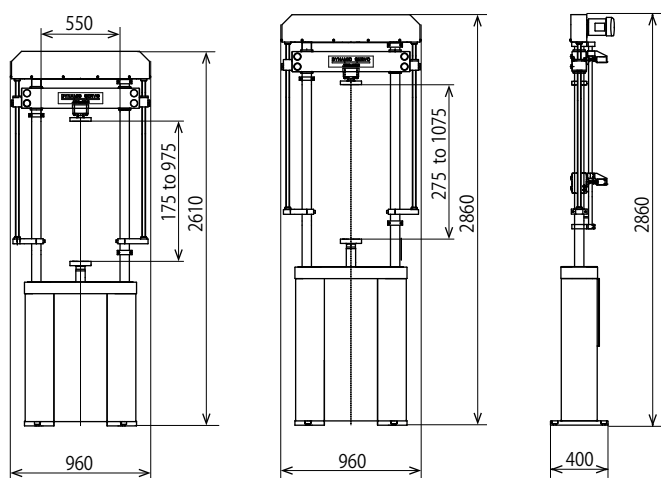
具有操作性更高,维护保养更简便,运行成本更的特点

装置规格

型号	201-	201	202	203	204	205	206
额定加振力	kN	5		10		20	
静态保持力	kN	2.5		5		10	
最大位移	mm	±50	±100	±50	±100	±50	±100
质量	kg	460	480	500	520	500	520
电源 ※	V.AC、Hz	200/400 3相、50/60		200 3相、50/60		200/400 3相、50/60	
	kVA	5		13		15	

※ 除以上记载, 还具备高速度, 高加速度, 大载荷型电动伺服试验系统, 其详细规格请询问我方销售负责人员。

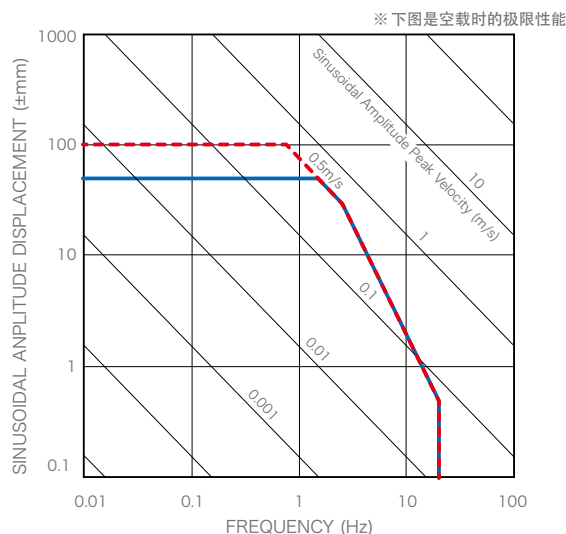
尺寸



型号 201-201/203/205

型号 201-202/204/206

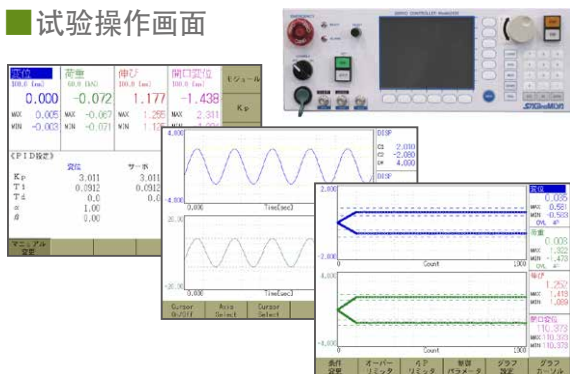
性能曲线图 (全型号共通)



— 最大位移 ±50mm 规格 — 最大位移 ±100mm 规格

控制器 M2430

试验操作画面



控制器规格

控制模式	位移(角度)、载荷(扭矩)、外部传感器输入(2ch)
波形	正弦波、三角波、矩形波、斜坡、扫描波
程序考试	最大100段 最大重复次数 2×10^9 次 (标准波、斜坡、扫描波的任意组合)
控制量程	自动量程
限位功能	过载限位、4点限位
信号输出	±10V(可定义量程) 3ch(可选择设定输出通道) BNC输出
尺寸/质量	W420×D380×H149/约13kg
电源	AC100V 500VA

※ 其他选配功能: 数据分析软件、环境箱(恒温箱)

株式会社 鷺宮製作所

<http://www.saginomiya-global.com/cn/>

试验机营业部 电话: +81 3 6205 9126 传真: +81 3 6205 9127
日本东京都新宿区大久保3-8-2

新宿Garden Tower 22楼 邮编: 169-0072

E-mail dynamic-servo@saginomiya.co.jp

大阪营业部 电话: +81 6 6385 8011 传真: +81 6 6384 0859
日本大阪府吹田市广芝町10-28 OAK江坂 邮编: 564-0052

名古屋营业部 电话: +81 52 224 7120 传真: +81 52 224 7121
日本爱知县名古屋市北区清水4-1-13 邮编: 462-0844

关于安全 请注意

使用前, 请仔细阅读使用说明书后, 正确使用

因为产品的改变, 有变更规格, 构造的情况, 恕不通告