

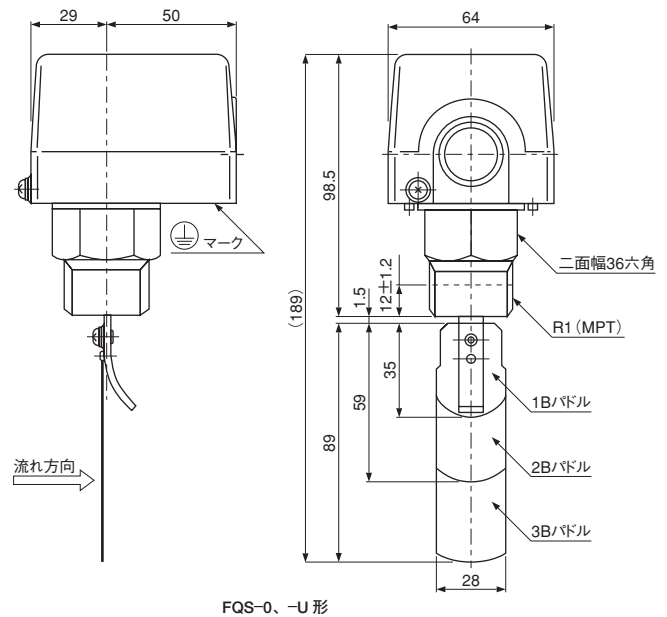
フローズイッチ

冷凍・空調・給湯・各種産業装置用

形式 **FQS**

- パドル(水かき)を採用し、流体の流れを抵抗として検出、大流量の制御用として最適です。

※特殊仕様として直流高負荷用、微小負荷用(次頁の電気定格をご参照ください。)と防滴形(200~201ページをご参照ください。)防滴形海水用、防滴形接液部オールステンレス用の製作も可能です。



共通仕様

最高使用圧力0.98MPa

カタログ番号の説明

FQS-0	10	G	I	形式
I	II	III	IV	II 構造仕様
				III 接続管径
				IV 電気定格仕様

仕様表

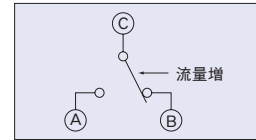
形式	カタログ番号			パドル 組合せ	継手		液体温度 (°C)	最大流速 (m/s)	質量 (kg)
	構造仕様	番号 接続管径	電気定格仕様		形状	呼び			
FQS-	0 (標準形) U (UL規格品)	10 (25A以上)	G (標準用)	1B	R (MPT)	1	5~80	2	0.6
	W (防滴形) M (防滴・海水形)	20 (50A以上)	D (直流高負荷用) K (微小負荷用)	1B+2B					
	T (防滴・接液部 オールステンレス)	30 (80A以上)	UL規格品はGのみ	1B+2B+3B					

・流体温度80℃を越える高温用については、お問い合わせください。

電気定格

定格電圧(V) 定格電流(A)	力率 cosφ	標準用				直流高負荷用		微小負荷用		
		AC		DC		DC		AC	DC	
		125	250	30	125	125	250	100	24	
無誘導負荷電流	1.0	15	15	6	0.5	10	3	0.01 ~ 0.1		
誘導負荷電流	常時電流	0.75	5	3	5	0.05	5			2
	突入電流	—	30以下	18以下	30以下	0.3以下	30以下			12以下

接点形式



調整範囲

出荷時の作動点は調整範囲の最小値付近です。設定値の変更は設定ねじで行います。

流量調整ねじは時計方向に回転させると作動点が高くなり、反時計方向で、低くなります。

パドルが2枚以上ある場合、長いパドルから順に取り外すことにより、調整範囲を変更できます。

オプションとして、設定値を調整してから、納入することも可能です。

接液部材質

カタログ番号		接液部材質
形式	構造仕様	
FQS-	0	銅合金(黄銅他)、合成ゴム
	U	
	W	
	M	青銅鑄物、ステンレス鋼、合成ゴム
	T	ステンレス鋼、合成ゴム

配管	パドル 組合せ	※調整範囲(L/min)			
		最小		最大	
		減量時	増量時	減量時	増量時
25A (1B)	1B	18	28	45	55
32A (1-1/4B)		43	53	100	120
40A (1-1/2B)		63	78	135	162
50A (2B)	1B+2B	50	65	150	180
	1B	151	181	220	264
65A (2-1/2B)	1B+2B	105	126	355	426
	1B	356	427	360	432
80A (3B)	1B+2B+3B	100	120	225	270
	1B+2B	226	271	480	576
	1B	481	577	510	612
100A (4B)	1B+2B+3B	200	240	385	462
	1B+2B	386	463	820	984
	1B	821	985	870	1044
125A (5B)	1B+2B+3B	350	420	594	713
	1B+2B	595	714	1265	1518
	1B	1266	1519	1342	1610
150A (6B)	1B+2B+3B	530	636	836	1003
	1B+2B	837	1004	1780	2136
	1B	1781	2137	1890	2268

※減量時：流量減少時の作動点、増量時：流量増加時の作動点。

パドル交換セット

パドルを交換される際は以下の部品番号をご指定ください。

部品番号	材質	
	銅合金	ステンレス鋼
1B パドルパドル	FQS-QS-00960	FQS-QS-00992
1B + 2B パドル	FQS-QS-00856	FQS-QS-00849
1B + 2B + 3B パドル	FQS-QS-00822	FQS-QS-00835