

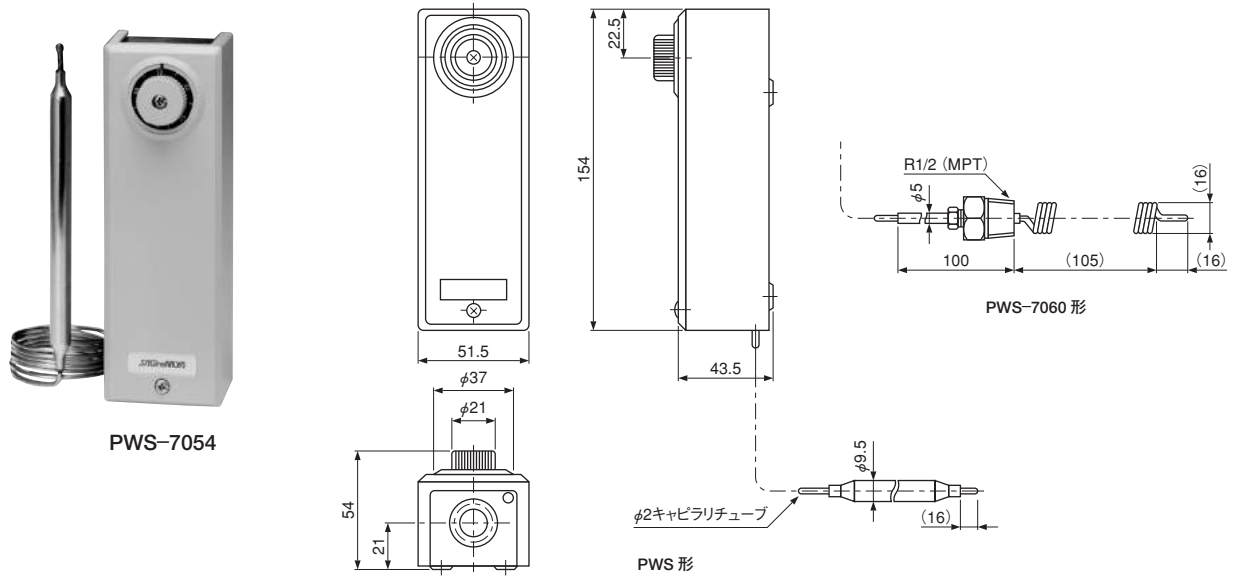
比例式サーモスタット

冷暖房・空調・各種産業装置用

- 冷凍(蔵)庫 ● 温水ボイラ ● 空調用ダクト
- 一般産業装置 等

形式 **PWS**

- 比例制御に使用されるサーモスタットです。
- EGK 形、WGK 形、MJV 形モータバルブの制御に最適です。



温度スイッチ

共通仕様

許容電流AC24V 50mA
 ポテンシオメータ抵抗値0~135Ω
 使用周囲温度-20~70℃

カタログ番号の説明

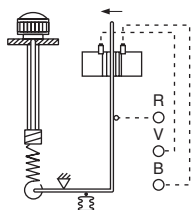
PWS-7 034 L1
 I II III IV

I	形式
II	機能
III	温度
IV	キャピラリ長さ

仕様表

カタログ番号			調整範囲(℃)		比例帯(℃)		使用温度条件	感温筒サイズ	感温部最高温度(℃)	感温筒取付方向	納入時設定値(℃) (比例帯中央値)	質量(kg)
形式	番号	キャピラリ長さ	最低	最高	最小	最大						
PWS-	7034	L1: 1m L2: 2m L3: 3m L5: 5m	-10	35	2.5	14	TS≧TB	φ9.5×130	60	制限なし	10	0.52
	7054		10	55					80		30	
	7074		30	75				100	50			
	7094		50	95				120	70			
	7120		40	120				150	80			
	7060	L2: 2m	-5	60	3.5	15		φ9.5×70	90		25	
							φ16×130					

ポテンシオメータの構成



(矢印は温度上昇のアームの動きを示す)
 温度上昇しますと、R - B 間の抵抗値が増大します。

オプション部品

・インサートホルダ、保護筒
 詳細は 147 ページをご参照ください。