

必ずお読みください

## 取扱説明書

# 半導体圧力センサ

形式－Y S K ・ X S K 形

SAGInoMIYA

### はじめに

このたびは、S K形圧力センサをお買い上げいただきまして、ありがとうございます。

**ご使用前に、取扱説明書をよくお読みの上、正しくお使いください。**

なお、お読みになった後は、お使いになる方がいつでも見られる所に**必ず保管してください。**  
安全上のご注意

### ⚠注意

- 製品に水をかけないでください。感電の恐れがあります。（防滴形は除く）
- 必ず、電源を切ってから配線してください。感電の恐れがあります。

### 取付方法

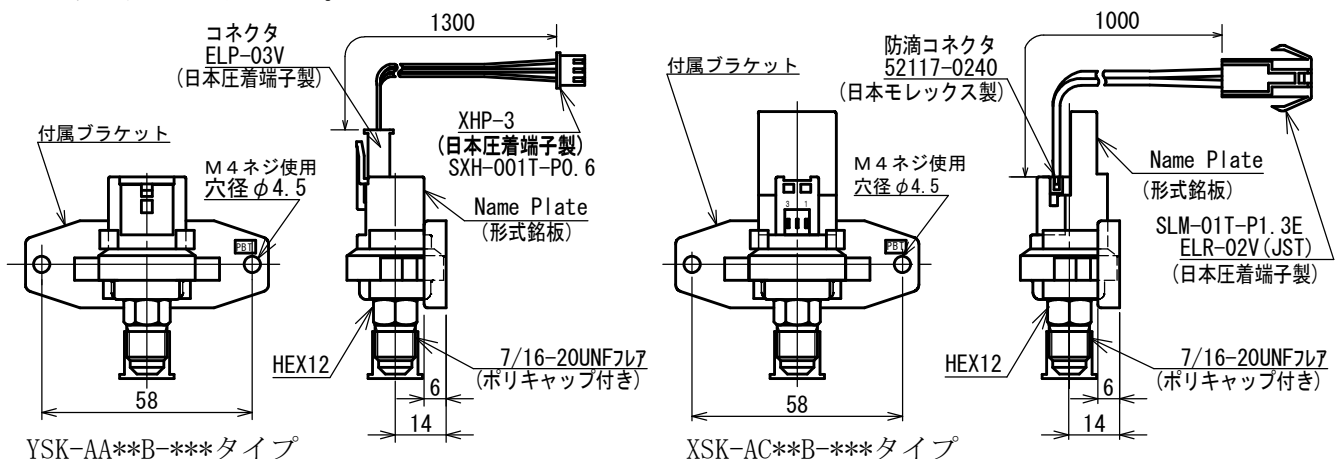
圧力センサは、取り付け方向の制限は無く、小型・軽量の為、どのような向きにも取り付け可能であり配管への直付け、及び付属ブラケットを利用した壁面取り付けもできます。付属ブラケットの取り付けねじは、M4小ねじをご使用ください。（ブラケットは、B-103,B-107タイプのみ付属します。）  
なお、取り付けには下記の項目にご注意ください。誤作動の原因となります。

- 落下させないでください。
- 塗装しないでください。
- 圧力センサを配管ラインに取り付ける前に必ず管内のゴミ・異物を取り除いてください。
- 圧力センサの配管時は相スパナを使用してください。

### 取付条件

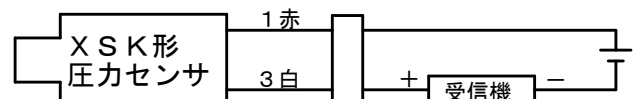
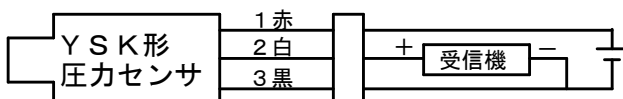
圧力センサは次の条件でご使用ください。誤作動、性能低下の恐れがあります。  
下記の範囲を超える条件で使用される場合は当社へご相談ください。

- 振動  $10\text{m/s}^2$  以下の所に取り付けてください。
- 本体周囲温度・液体温度は  $-20\sim 70^\circ\text{C}$  以内で使用してください。
- 受圧部のSUS材、ロー材、黄銅材を侵さない流体にご使用ください。腐食性流体の場合は継手材質SUS品をご使用ください。
- 最高使用圧力以内でご使用ください。また、衝撃圧力、過度の圧力変動、脈動等のない場所に取り付けてください。



### 配線方法

- 配線は下図の様に行ってください。誤配線はセンサを破壊する恐れがあります。
- 乾燥期には静電気が発生しやすい為、帯電した状態で直接端子に触れないでください。故障する恐れがあります。
- 電源はノイズ・サージ対策された直流電源を使用してください。
- 耐電圧AC1500V以上を印加しないでください。センサを破壊することがあります。
- 当製品の周辺で無線ノイズを発生する機器は使用しないでください。誤作動の恐れがあります。

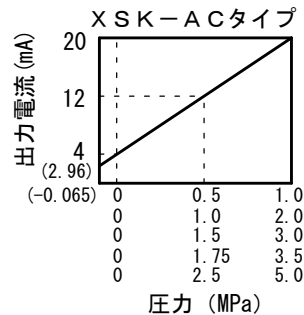
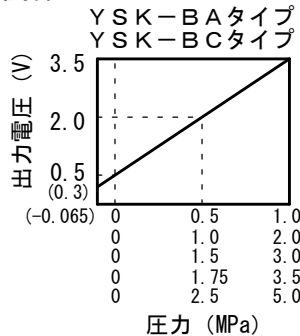
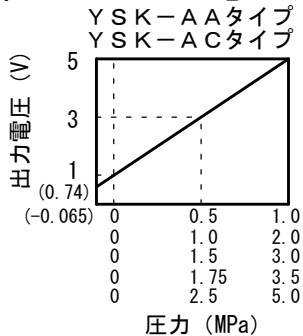


# 仕様一覧

	圧力範囲 (MPa)	電源電圧 Vcc (V)	出力	総合精度	消費電流	負荷抵抗	本体色	継手形状と追番/質量			付属品
								YSK	XSK	材質	
YSK-A*10	0 ~ 1.0	DC 10.5~28	DC 1~5V	±3%FS 非直線性 温度ドリフト ヒステリシス 再現性を 含む	MAX. 10mA	MIN. 5kΩ	緑 (AA) 青 (AC)	1/4フレア—おす			電線 ブラケット
YSK-A*20	0 ~ 2.0							B-107	B-107	C3604	
YSK-A*30	0 ~ 3.0						B-103	B-103	SUS304		
YSK-A*35	0 ~ 3.5						(80)	(90)	質量(g)		
YSK-A*50	0 ~ 5.0						(80)	(90)	質量(g)		
YSK-B*10	0 ~ 1.0	DC5±5%	注1 DC 0.5~3.5V		緑 (BA) 青 (BC)	1/4フレア—めす			電線		
YSK-B*20	0 ~ 2.0					F-911	F-211	押し有			
YSK-B*30	0 ~ 3.0				I-912	I-212	押し有				
YSK-B*35	0 ~ 3.5				(60)	(70)	質量(g)				
YSK-B*50	0 ~ 5.0				(60)	(70)	質量(g)				
XSK-AC10	0 ~ 1.0	DC 10.5~28	DC 4~20mA	青	R 1 / 8 M P T			電線			
XSK-AC20	0 ~ 2.0				M-901	M-201	C3604				
XSK-AC30	0 ~ 3.0			M-904	M-204	SUS304					
XSK-AC35	0 ~ 3.5			(60)	(70)	質量(g)					
XSK-AC50	0 ~ 5.0			(60)	(70)	質量(g)					
				黒	R 1 / 4 M P T			電線			
					M-902	M-202	C3604				
				M-905	M-205	SUS304					
				(80)	(90)	質量(g)					
				(80)	(90)	質量(g)					
				黒	R 3 / 8 M P T			電線			
					M-903	M-203	C3604				
				M-906	M-206	SUS304					
				(90)	(100)	質量(g)					
				(90)	(100)	質量(g)					

- ・表中のA\*は、AA及びACを表します。 B\*は、BA及びBCを表します。
- ・質量には、付属品を含みます。
- ・注1 YSK-B\*(電源電圧DC5V)タイプの出力は、電源電圧にほぼ比例して変化します。

## 出力特性 圧力と出力電圧 (電流) の関係



## 共通仕様

- ・YSK・XSK形圧力センサは絶対圧タイプです。気圧1013hPaをOMPaとしています。
- ・絶縁耐力 : AC 1500V1分間又はAC 1800V1秒間
- ・絶縁抵抗 : DC 500Vメガーにて100MΩ以上
- ・最高使用圧力 : 3.85MPa (5.0MPaタイプ: 5.5MPa)
- ・流体温度 : -20~70℃
- ・周囲温度 : -20~70℃
- ・保護構造 YSK-AA, BAタイプ : オープン構造  
YSK-AC, BCタイプ : 防滴構造 (IP66相当)  
XSK-ACタイプ : 防滴構造 (IP66相当)

## 不具合発生時の処置

作動に異常がありましたら当社にご連絡ください。

株式会社 **鷺宮製作所**

本社 / 〒169-0072 東京都新宿区大久保 3-8-2  
新宿ガーデンタワー 22階  
URL <http://www.saginomiya.co.jp>

営業本部 / 東京 03-6205-9140 大阪支店 / 大阪 06-6385-8011

本製品に関するお問い合わせは、お買い求めいただきました販売店  
もしくは [saginomiya-info@saginomiya.co.jp](mailto:saginomiya-info@saginomiya.co.jp)へお問い合わせください。

## 免責事項に関わるご承諾について

平素は当社製品をご愛用いただき誠にありがとうございます。

さて、当社製品をご使用いただく際は、見積書、契約書、カタログ、仕様書などに免責に関わる文言の記載がない場合、本書面により、次の通りとさせていただきます。

### ●作動確認

本製品をご使用になるお客様（以下、「お客様」といいます。）は、ご使用の際、本製品を正しく取り付け後、必ず試運転を実施し、全システムが完全に機能することを確認してください。

本製品の不適切な取り付けにより、結果としてお客様の機械・装置において、人身事故、火災事故、多大な損害の発生などを生じさせないよう、フェールセーフ設計<sup>1)</sup>、延焼対策設計による安全設計を行い必要な安全の作り込みを行っていただくと共に、フォールトトレランス<sup>2)</sup>などにより要求される信頼性にも必ず適合できる状態に正しくご調整くださいますようお願いいたします。

注<sup>1)</sup> フェールセーフ設計：機械が故障しても安全のように設計する。

注<sup>2)</sup> フォールトトレランス：冗長性技術を利用する。

本製品の定期的な検査

最低 年1回は作動の確認を必ず実施し、その記録を残してください。

お客様がこれらを怠ったことにより、お客様に損害が発生した場合、当社はあらゆる損害賠償責任から免責されるものといたします。ただし、お客様に生じた損害が 本製品の製造過程における瑕疵による場合はこの限りではありません。

### ●使用上の制限

本製品は、生命にかかわるような状況下で使用される機器又はシステムに用いることを目的として設計・製造されたものではなく、冷暖房及び冷凍空調装置用又は各種産業装置用用いることを目的（以下、「本目的」といいます。）として設計・製造されたものです。

従いまして、下記1)～3)に関する分野における本製品の使用は一切予定しておりません。これらの分野について本製品を使用され、それにより損害が発生した場合でも、当社はあらゆる損害賠償責任から免責されるものといたします。

- 1) 原子力・放射線関連
- 2) 宇宙・海底機器関連
- 3) 装置・機器の故障及び動作不良が、直接又は間接を問わず、生命、身体、財産などへ重大な損害を及ぼすことが通常予想されるような極めて高い信頼性を要求される機器

なお、上記1)、2)に関する分野であっても、本目的に沿う用途で使用される場合に限り、及び、下記4)～9)に関する分野に使用される場合は、当社営業担当窓口へ必ずご連絡のうえ書面による同意を得ていただきますようお願いいたします。

万が一、当社営業担当窓口へのご連絡及び同意なくこれらの分野に本製品が使用され、それにより損害が発生した場合は、当社はあらゆる損害賠償責任から免責されるものといたします。

- 4) 輸送機器（鉄道・航空・船舶・車両設備など）
- 5) 防災・防犯機器
- 6) 医療機器、燃焼機器、電熱機器、娯楽設備、課金に直接関わる設備／用途、可燃性流体を使用する機器
- 7) 電気、ガス、水道などの供給システム、大規模通信システム、交通・航空管制システムで高い信頼性が必要な設備
- 8) 官公庁 若しくは各業界の規制に従う設備
- 9) その他、上記4)～8)に準ずる高度な信頼性、安全性が必要な機械・装置

使用条件・使用環境にも影響されますが、仕様書や取扱説明書に使用期間の記載がない場合は5年～10年を目安に製品のお取替えをお願いいたします。

### ●保証範囲

本製品を使用したお客様の製品に故障が生じ、その原因が本製品の瑕疵による場合、お客様への納入後1年以内に限り、納入した本製品の代替品の提供または修理品の提供を無償で行わせていただきます。ただし、お客様の製品の故障により生じた損害のうち、当社が負担する割合は、納入した本製品の価格を上限とさせていただきます。また、お客様の製品の故障が下記事由に基づく場合は、当社はあらゆる損害賠償責任から免責されるものといたします。

- 1) お客様による本製品の不適当な取扱いならびにご使用の場合。  
（カタログ、仕様書、取扱説明書などに記載されている条件、環境、注意事項などの不遵守）
- 2) 故障の原因が、本製品以外の事由の場合。
- 3) 当社もしくは当社が委託した者以外の改造または修理による場合。
- 4) 「使用上の制限」に反し本製品が使用された場合。
- 5) 当社出荷当時の科学・技術水準では予見不可能であった場合。
- 6) その他、天災、災害、第三者による行為などで当社側の責にあらざる場合。

なお、インターネットオークションなどで本製品を購入された場合、上記の保証は一切受けられませんのでご注意ください。

必ずお読みください

## 取扱説明書

# 圧力センサ

### 形式－YSK形

SAGINO MIYA

#### はじめに

このたびは、YSK形圧力センサをお買い上げいただきまして、ありがとうございます。

**ご使用前に、取扱説明書をよくお読みの上、正しくお使いください。**

なお、お読みになった後は、お使いになる方がいつでも見られる所に**必ず保管してください。**  
安全上のご注意

#### ⚠ 注意

- 製品を水没させて使用しないでください。破損の恐れがあります。
- 必ず、電源を切ってから配線してください。感電の恐れがあります。

#### 取付方法

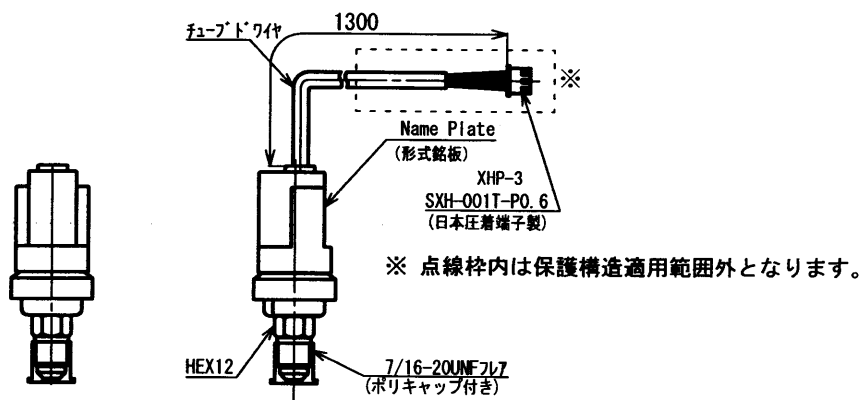
圧力センサは、取り付け方向の制限は無く、小型・軽量の為、どの様な向きにも取り付け可能です。  
なお、取り付けには下記の項目にご注意ください。誤作動の原因となります。

- 落下させないでください。
- 塗装しないでください。
- 圧力センサを配管ラインに取り付ける前に必ず管内のゴミ・異物を取り除いてください。
- 圧力センサの配管時は相スパナを使用してください。

#### 取付条件

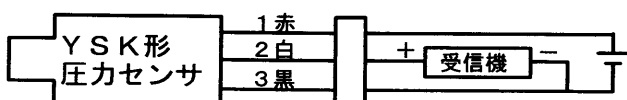
圧力センサは次の条件でご使用ください。誤作動、性能低下の恐れがあります。  
下記の範囲を超える条件で使用される場合は当社へご相談ください。

- 振動  $10 \text{ m/s}^2$  以下の所に取り付けてください。
- 本体周囲温度・液体温度は  $-20 \sim 70^\circ\text{C}$  以内で使用してください。
- 受圧部の SUS 材、ロー材、黄銅材を侵さない流体にご使用ください。腐食性流体の場合は継手材質 SUS 品をご使用ください。
- 気密圧力以内でご使用ください。また、衝撃圧力、過度の圧力変動、脈動等のない場所に取り付けてください。



#### 配線方法

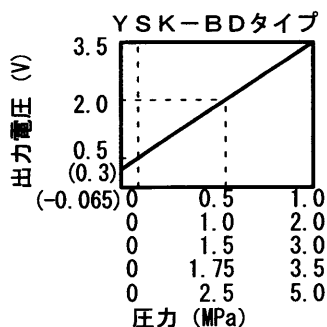
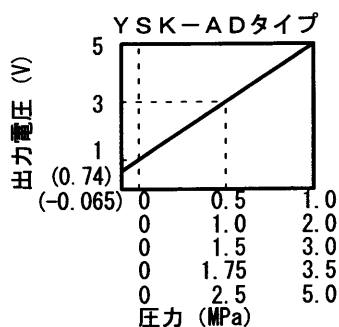
- 配線は下図の様に行ってください。誤配線はセンサを破壊する恐れがあります。
- 乾燥期には静電気が発生しやすい為、帯電した状態で直接端子に触れないでください。故障する恐れがあります。
- 電源はノイズ・サージ対策された直流電源を使用してください。
- 耐電圧 AC 1500V 以上を印加しないでください。センサを破壊することがあります。
- 当製品の周辺で無線ノイズを発生する機器は使用しないでください。誤作動の恐れがあります。



## 仕様一覧

	継手材質	圧力範囲 (MPa)	電源電圧 Vcc (V)	出力	総合精度	消費電流	負荷抵抗	本体色	重量 (g)
YSK-AD10B	-103 (SUS) -107 (C3604)	(-0.065~) 0~1.0	DC 1 2 ~ 2 4	DC (0.74~) 1~5 V	±3%FS 非直線性 温度ドリフト ヒステリシス 再現性 を含む	MAX. 10mA	MIN. 5kΩ	黒色	80
YSK-AD20B		0~2.0		DC 1~5 V					
YSK-AD30B		0~3.0							
YSK-AD35B		0~3.5							
YSK-AD50B		0~5.0							
YSK-BD10B	-103 (SUS) -107 (C3604)	(-0.065~) 0~1.0	±5% DC 5	DC (0.3~) 0.5~3.5V		MAX. 7mA	MIN. 12kΩ		
YSK-BD20B		0~2.0		DC * 1 0.5~3.5V					
YSK-BD30B		0~3.0							
YSK-BD35B		0~3.5							
YSK-BD50B		0~5.0							

## 出力特性 圧力と出力電圧の関係



## 共通仕様

- ・ YSK形圧力センサは絶対圧タイプです。気圧1013hPaを0MPaとしています。
- ・ 絶縁耐力 : AC 1500V1分間又はAC 1800V1秒間
- ・ 絶縁抵抗 : DC 500Vメガーにて100MΩ以上
- ・ 気密圧力 : 3.85MPa (5.0MPaタイプ: 5.5MPa)
- ・ 流体温度 : -20~70℃
- ・ 周囲温度 : -20~70℃
- ・ 継手 : 1/4フレア
- ・ 保護構造 YSK-AD, BDタイプ : IP66

## 不具合発生時の処置

作動に異常がありましたら当社にご連絡ください。

株式会社 鷺宮製作所

本社 / 〒169-0072 東京都新宿区大久保 3-8-2  
新宿ガーデンタワー 22 階  
URL <http://www.saginomiya.co.jp>

営業本部 / 東京 03-6205-9140 大阪支店 / 大阪 06-6385-8011

本製品に関するお問い合わせは、お買い求めいただきました販売店  
もしくは [saginomiya-info@saginomiya.co.jp](mailto:saginomiya-info@saginomiya.co.jp) へお問い合わせください。

## 免責事項に関わるご承諾について

平素は当社製品をご愛用いただき誠にありがとうございます。

さて、当社製品をご使用いただく際は、見積書、契約書、カタログ、仕様書などに免責に関わる文言の記載がない場合、本書面により、次の通りとさせていただきます。

### ●作動確認

本製品をご使用になるお客様（以下、「お客様」といいます。）は、ご使用の際、本製品を正しく取り付け後、必ず試運転を実施し、全システムが完全に機能することを確認してください。

本製品の不適切な取り付けにより、結果としてお客様の機械・装置において、人身事故、火災事故、多大な損害の発生などを生じさせないよう、フェールセーフ設計<sup>1)</sup>、延焼対策設計による安全設計を行い必要な安全の作り込みを行っていただくと共に、フォールトトレランス<sup>2)</sup>などにより要求される信頼性にも必ず適合できる状態に正しくご調整くださいますようお願いいたします。

注<sup>1)</sup> フェールセーフ設計：機械が故障しても安全のように設計する。

注<sup>2)</sup> フォールトトレランス：冗長性技術を利用する。

本製品の定期的な検査

最低 年1回は作動の確認を必ず実施し、その記録を残してください。

お客様がこれらを怠ったことにより、お客様に損害が発生した場合、当社はあらゆる損害賠償責任から免責されるものといたします。ただし、お客様に生じた損害が 本製品の製造過程における瑕疵による場合はこの限りではありません。

### ●使用上の制限

本製品は、生命にかかわるような状況下で使用される機器又はシステムに用いることを目的として設計・製造されたものではなく、冷暖房及び冷凍空調装置用又は各種産業装置用用いることを目的（以下、「本目的」といいます。）として設計・製造されたものです。

従いまして、下記1)～3)に関する分野における本製品の使用は一切予定しておりません。これらの分野について本製品を使用され、それにより損害が発生した場合でも、当社はあらゆる損害賠償責任から免責されるものといたします。

- 1) 原子力・放射線関連
- 2) 宇宙・海底機器関連
- 3) 装置・機器の故障及び動作不良が、直接又は間接を問わず、生命、身体、財産などへ重大な損害を及ぼすことが通常予想されるような極めて高い信頼性を要求される機器

なお、上記1)、2)に関する分野であっても、本目的に沿う用途で使用される場合に限り、及び、下記4)～9)に関する分野に使用される場合は、当社営業担当窓口へ必ずご連絡のうえ書面による同意を得ていただきますようお願いいたします。

万が一、当社営業担当窓口へのご連絡及び同意なくこれらの分野に本製品が使用され、それにより損害が発生した場合は、当社はあらゆる損害賠償責任から免責されるものといたします。

- 4) 輸送機器（鉄道・航空・船舶・車両設備など）
- 5) 防災・防犯機器
- 6) 医療機器、燃焼機器、電熱機器、娯楽設備、課金に直接関わる設備／用途、可燃性流体を使用する機器
- 7) 電気、ガス、水道などの供給システム、大規模通信システム、交通・航空管制システムで高い信頼性が必要な設備
- 8) 官公庁 若しくは各業界の規制に従う設備
- 9) その他、上記4)～8)に準ずる高度な信頼性、安全性が必要な機械・装置

使用条件・使用環境にも影響されますが、仕様書や取扱説明書に使用期間の記載がない場合は5年～10年を目安に製品のお取替えをお願いいたします。

### ●保証範囲

本製品を使用したお客様の製品に故障が生じ、その原因が本製品の瑕疵による場合、お客様への納入後1年以内に限り、納入した本製品の代替品の提供または修理品の提供を無償で行わせていただきます。ただし、お客様の製品の故障により生じた損害のうち、当社が負担する割合は、納入した本製品の価格を上限とさせていただきます。また、お客様の製品の故障が下記事由に基づく場合は、当社はあらゆる損害賠償責任から免責されるものといたします。

- 1) お客様による本製品の不適当な取扱いならびにご使用の場合。  
（カタログ、仕様書、取扱説明書などに記載されている条件、環境、注意事項などの不遵守）
- 2) 故障の原因が、本製品以外の事由の場合。
- 3) 当社もしくは当社が委託した者以外の改造または修理による場合。
- 4) 「使用上の制限」に反し本製品が使用された場合。
- 5) 当社出荷当時の科学・技術水準では予見不可能であった場合。
- 6) その他、天災、災害、第三者による行為などで当社側の責にあらざる場合。

なお、インターネットオークションなどで本製品を購入された場合、上記の保証は一切受けられませんのでご注意ください。