

標準形圧カスイッチ

形式 **SNS, HNS**

冷暖房・空調・各種産業装置用

- 冷凍(蔵)庫 ● コンデンシングユニット
- エアコン ● ポンプ ● 車輜 ● 船舶 等

SNS 形

- 信頼性、耐久性で高い評価を頂いている汎用形圧カスイッチです。

HNS 形

- 高圧制御用の圧カスイッチです。入切圧力差は固定です。手動復帰形も有ります。

※ 防滴形、防水形、防爆形も製作します。

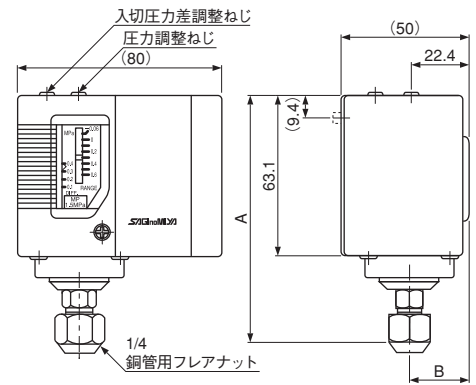
(200～204 ページ) 防爆形の詳細は別途防爆形カタログをご参照ください。



SNS-C106



HNS-C130M1



SNS 形

共通仕様

流体温度 -20～120℃

使用周囲温度 -20～70℃

カタログ番号の説明

SNS-C1 02 M2 W U
I II III IV V VI

I	形式
II	接点形式
III	圧力
IV	復帰作動
V	特殊用途
VI	継手形状

仕様表

SNS 形

カタログ番号						調整範囲 (MPa)		入切圧力差 (MPa)		最高使用圧力 (MPa)	気密試験圧力 (MPa)	寸法 (mm)		納入時設定値 (MPa)		質量 (kg)																							
形式	接点形式	圧力	復帰作動	特殊用途	継手	最低	最高	最小	最大			A	B	回路切	回路入																								
SNS-	C1	01	無	W	(B) U G M K L	-0.06	0.1	0.015	0.05	0.3	0.33	113	22.4	0.025	0.05	0.33																							
		02				-0.02	0.2	0.025	0.15	0.5	0.55	99.4					0.05	0.15																					
		03				-0.06	0.3	0.035	0.2	1	1.1	96.5							0.1	0.2																			
		04					0.4	0.04																															
		06				0.6	0.06 [0.08]	0.4	1.5	1.65	95.6										0.2	0.3	0.33 [0.32]																
		10				0.1	1	0.1 [0.12]																0.3	18.4	2	2.5	0.33 [0.32]											
		20				0.5	2	0.2																0.5					3	3.3	95.6	2.5	3						
		30				0.5	3	0.3																1					3.3	4	93.2								
		35				1	3.5	0.5																1.5					3.8	4.6	93.2								
		02				M2	N.W.P	-0.02																0.2					圧力上昇時 手動復帰 ※1 圧力下降時 自動作動	0.5	0.55			99.4	22.4	0.025	手動 復帰	0.33 [0.32]	
		06						-0.06																0.6						1.5	1.65			96.5					0.2
		30						0.5																3						3.3	4			93.2					18.4

HNS 形

カタログ番号						調整範囲 (MPa)		入切圧力差 (MPa)		最高使用圧力 (MPa)	気密試験圧力 (MPa)	寸法 (mm)		納入時設定値 (MPa)		質量 (kg)
形式	接点形式	圧力	復帰作動	特殊用途	継手	最低	最高	下限	上限			A	B	回路切	回路入	
HNS-	C1	30	無	N.W	(B) U G M K L	0.8	3	0.3	0.5	3.3	4	90.7	17.4	2	1.6	0.24 [0.23]
			M1					圧力上昇時自動作動 圧力下降時手動復帰 ※2	手動 復帰							

- ・接点形式、復帰作動は145ページ、電気定格、継手形状は146ページをご参照ください。 ※1 規定圧力以上上昇後にリセットボタンを押してください。
- ・特殊用途のNはステンレスベローズ形、Wは防滴形、Pは防水形です。 圧力区分 02... 約0.04MPa
- ・継手のBはフレア継手ですが、φ1/4形(標準)のBは省略します。 06... 約0.1MPa
- ・入切圧力差、質量の〔〕数値はN形の場合です。 ・納入時設定値は上昇点基準です。 30... 約0.5MPa
- ・ステンレスベローズ形の継手形状はRc(FPT) 1/4(記号G)のみです。 ※2 約0.7MPa以上の圧力降下後にリセットボタンを押してください。

- 標準付属品
- ・ 1/4 フレアナット
 - ・ 本体取付板(SNS-AE01)
 - ・ ばね座金付 M4×8 ねじ 4 個

圧カスイッチ