

R410A 対応

このコンパクトさが今の「世界標準」

新形圧カスイッチ

YSシリーズ登場



01

Compact size

業界最小&
最軽量の
コンパクトサイズ



02

New Design

デザインを一新
視野性が大幅に
向上した目盛板

03

Core Technology

60年続く
信頼のベローズ技術

圧カスイッチに求められるもの。それは、確かな性能と時代に合ったコンパクトさ。サギノミヤは、圧カスイッチをつくり続けて60年。これまでの技術力を結集し、業界最小の「YSシリーズ」を開発しました。小さなボディに秘めた実力が、世界のコントロール技術を支えます。

用途

- コンデンシングユニット
- クーリングユニット
- チラー ●除湿器
- その他産業用向け
冷凍・冷蔵ユニット

DYS形



SAGInoMIYA

仕様表

SYS形

単位：MPa

カタログ番号					調整範囲		入切圧力差		最高使用圧力	気密試験圧力	納入時設定値		接点形式	質量 (kg)
形式	接点形式	圧力	復帰動作	付属品	最低	最高	最小※	最大			回路切	回路入		
SYS-	C1	03	無	A	-0.06	0.3	0.035	0.2	1.65	1.8	0.05	0.15	図1	0.25
		06				0.6	0.06	0.4			0.2	0.3		
		10				0.1	0.1	0.3			0.4	0.6		
		30			0.5	0.3	1	3.3	4	1.5	2.0			
		35			1	3.5	0.5	1.5	3.8	4.7	2.0	2.5		
		40				4.3		1	4.7	4.7				
	06	M2	-0.06	0.6	圧力上昇時 手動復帰 圧力下降時 自動動作		1.65	1.8	0.2	手動復帰	図2			
	30		0.5	3	3.3	4	1.5							

DYS形

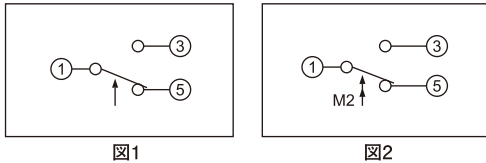
単位：MPa

カタログ番号					低圧側		低圧側 納入時設定値		高圧側		高圧側 納入時設定値		最高使用圧力	接点形式	質量 (kg)		
形式	接点形式	圧力	復帰動作	付属品	調整範囲	入切圧力差	回路切	回路入	調整範囲	入切圧力差 (固定)	回路切	回路入					
DYS-	D3	06	無	A	-0.06	0.6	0.06	0.4	0.2	0.3	0.8	3	約0.5	1.5	低圧側 1.65 高圧側 3.3	図3	
	D6															図4	
	D3															M	図5
	D6															MM	図6
							圧力上昇時 手動復帰 圧力下降時 自動動作	手動復帰								図7	

・保護等級：IP20 ※器差を含めた平均値を示しています。

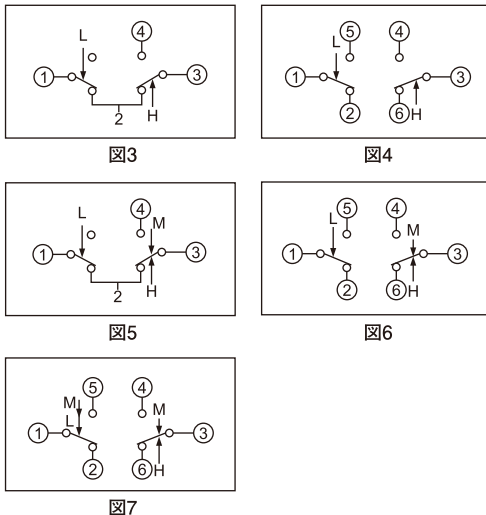
接点形式

SYS形



↑ 圧力上昇時動作方向を示します。
↑ M2：手動復帰方向を示します。

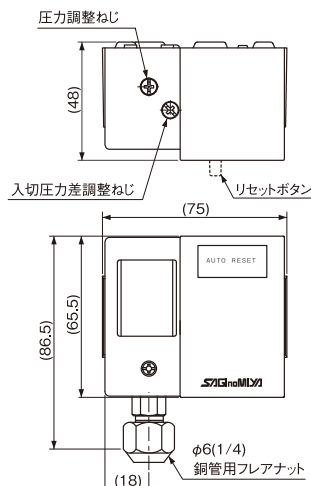
DYS形



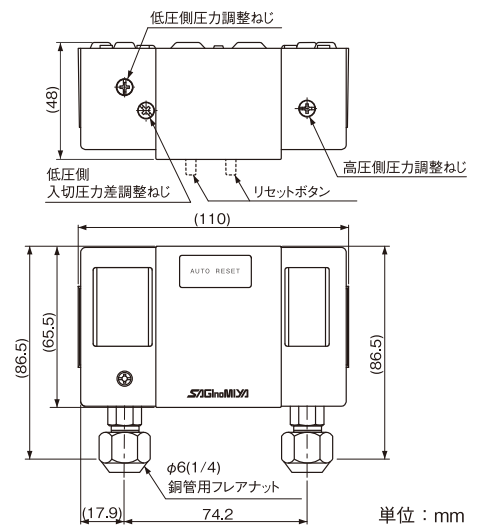
↓ L：低圧側圧力上昇時動作方向を示します。
↑ H：高圧側圧力上昇時動作方向を示します。
↓ M：手動復帰方向を示します。

外形寸法図

SYS形



DYS形



単位：mm

電気定格

定格電流 (A)	定格電圧 (V)	力率 cosφ	AC			DC		
			125	250	450	24	125	
無誘導負荷電流			1.0	10	5	2	5	0.5
誘導負荷電流	常時電流		0.75	8.5	4.5	1	2	0.2
	瞬間電流		0.45	40	20	10	10	5

・最小許容電流は50mAです。

安全に関するご注意

ご使用前に「取扱説明書」をよくお読みの上、正しくお使いください。

製品改良のため予告なしに仕様構造などの変更を行うことがあります。

株式会社 鷺宮製作所

本社 / 〒165-8907 東京都中野区若宮2-55-5
URL / <http://www.saginomiya.co.jp>

お問い合わせ

営業本部 / 東京 03-5843-3347 サギノミヤ産機株 / 営業部 04-2922-1273
大阪支店 / 大阪 06-6385-8011 川崎営業所 044-738-1181
鷺宮テックス株 / 特販部 03-5843-3344 サギノミヤ産業株 / 大阪営業所 06-6385-3481