

# 電気サーボねじり疲労試験機

Electric Servo Torsional Test System

RFH SERIES (213 Type)

スライドベース型 ねじり試験機

## ● *Clean*

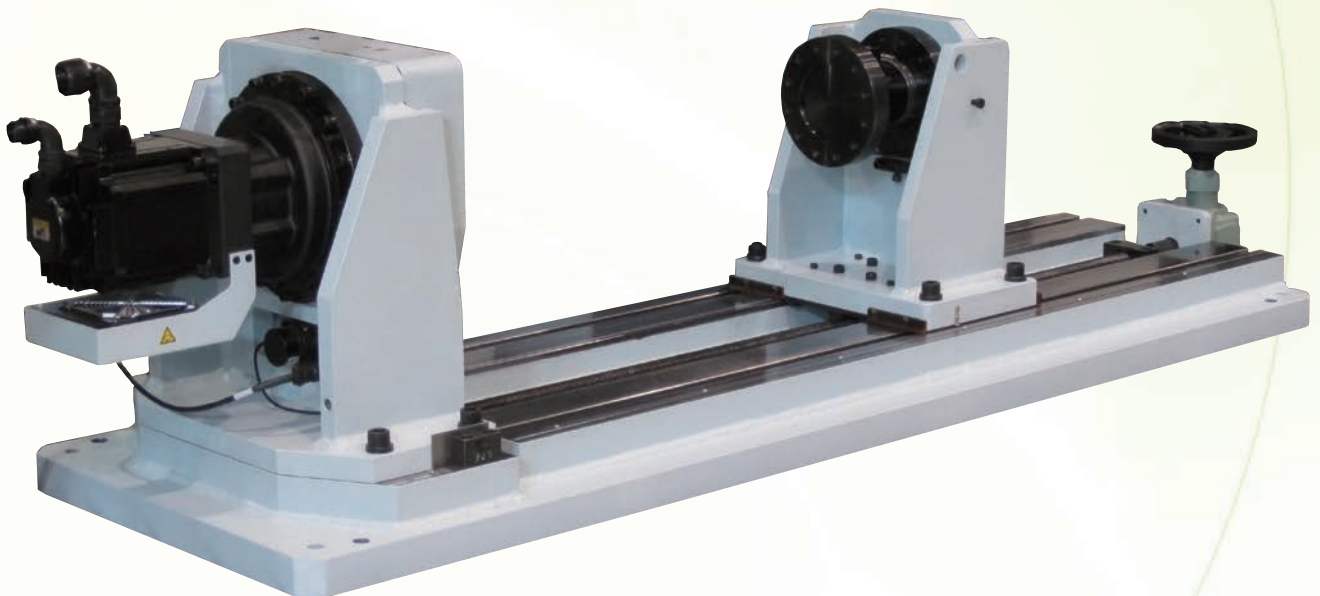
油を使用しない、環境に配慮した試験装置です

## ● *Functional*

電気サーボならではの省スペース化を実現しました

## ● *Ecological*

低消費電力で、省エネルギー化に貢献します



# 電気サーボねじり疲労試験機

“電気式”ロータリーアクチュエータを採用  
ねじり方向の繰り返し疲労試験を行います。

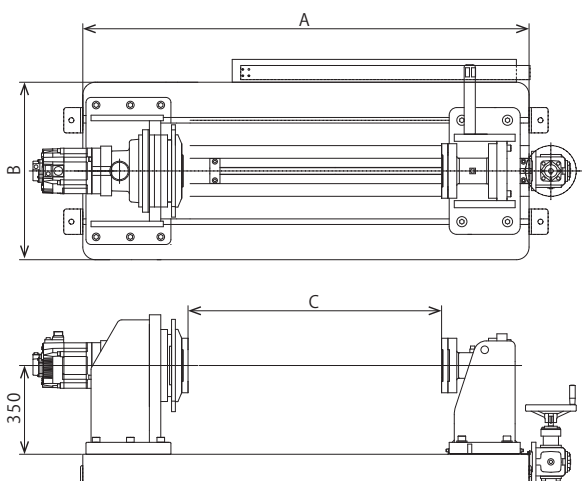
## ●装置仕様

形式		213-	010	030	050	100
正弦波トルク	kN・m		±1	±3	±5	±10
揺動角	°		±180			
最大角速度	°/s		650	420	210	130
周波数	Hz		DC 0.01 ~ 30			
移動締結方式			手動			
質量	kg		約 1200	約 1550	約 1600	約 2000
電源	ACV, Hz		200 3相, 50/60			
	kVA		11	25		
フランジ間距離	C	mm	0 ~ 1000			
寸法	A, B	mm	1800, 600	1800, 700		1900, 850

※上記の他に、高速度、高加速度、高荷重タイプも取り揃えています。 詳細仕様は弊社営業担当へお問い合わせ願います。

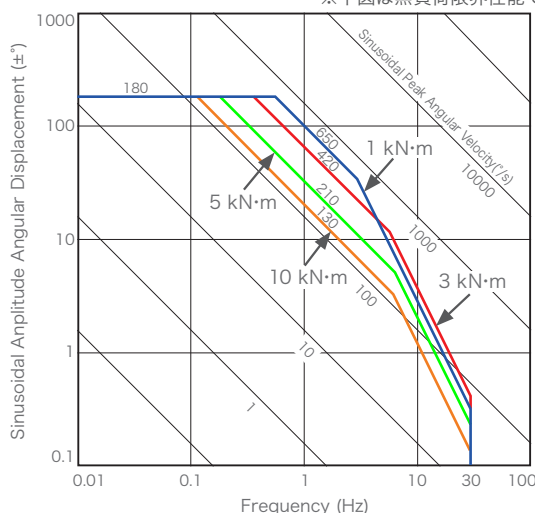
## ●外観寸法

※寸法値は装置仕様表を参照してください。



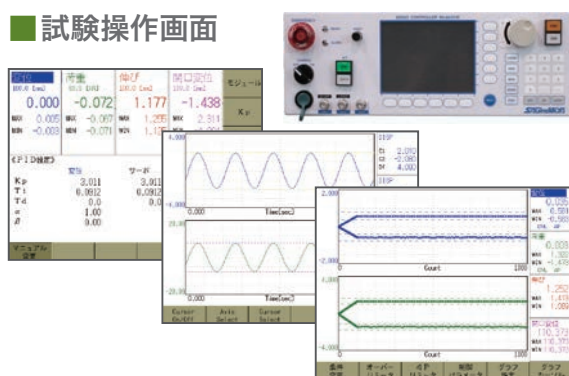
## ●限界性能線図

※下図は無負荷限界性能です。



## ●コントローラ M2430

### ■試験操作画面



### ■コントローラ仕様

制御モード	変位(角度)、荷重(トルク)、外部センサ入力(2ch)
波形	正弦波、三角波、矩形波、ランプ波、スイープ波
プログラム試験	最大100ステップ 最大リピート回数2×10 <sup>9</sup> 回 (定常波、ランプ波、スイープ波の任意組合せ)
制御レンジ	オートレンジ
リミッタ機能	オーバーリミッタ、4ポイントリミッタ
モニター出力	±10V(レンジ設定可) 3ch(出力チャンネル変更可) BNC出力
寸法/質量	W420×D380×H149mm/約13kg
電源	AC100V 500VA

※その他オプション機能：データ解析ソフトウェア、環境槽(恒温槽)

株式会社 鷺宮製作所

<https://www.saginomiya.co.jp/>

試験機営業部 TEL 03-6205-9126 FAX 03-6205-9127  
〒169-0072 東京都新宿区大久保 3-8-2  
新宿ガーデンタワー 22階  
E-mail [dynamic-servo@saginomiya.co.jp](mailto:dynamic-servo@saginomiya.co.jp)

大阪営業所 TEL 06-6385-8011 FAX 06-6384-0859  
〒564-0052 大阪府吹田市広芝町 10-28 オーク江坂

名古屋営業所 TEL 052-224-7120 FAX 052-224-7121  
〒462-0844 愛知県名古屋市中区清水 4-1-13

### ⚠ 安全に関するご注意

ご使用前に「取扱説明書」をよくお読みの上、  
正しくお使いください。

製品改良のため、予告なしに仕様、構造などの変更を行うことがあります。