

逆止弁

冷暖房・空調・一般産業装置用

形式 **KCV**

- R134a、R404A、R407C 等のフルオロカーボン系冷媒回路、圧縮空気等に使用できます。
- ピストン式構造を採用しています。



KCV-1305BX



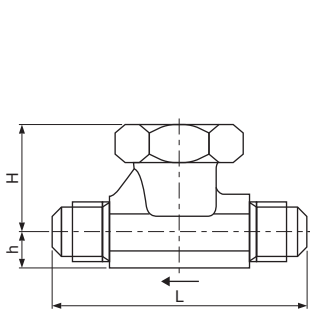
KCV-1304GX



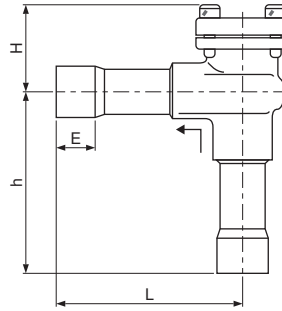
KCV-2007ADX



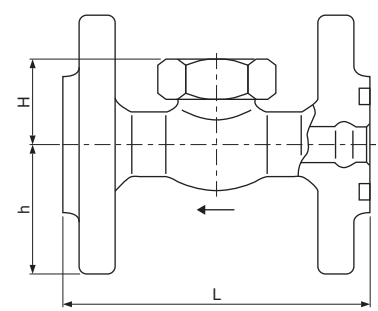
KCV-1003FX



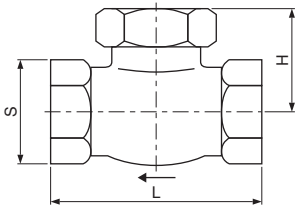
KCV-B形



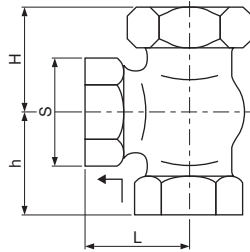
KCV-AD形



KCV-F形



KCV-G形



KCV-AG形

カタログ番号の説明

KCV-20 06 B Y @1
I II III IV V VI

I	形式
II	弁口径
III	接続管径
IV	継手形状
V	圧力区分
VI	特殊仕様

仕様表

フレア形

カタログ番号		口径 (mm)	流量係数 (Cv値)	継手		最高使用圧力 (MPa)	耐圧圧力 (MPa)	開弁圧力 (MPa)	流体温度 (°C)	寸法(mm)			質量 (kg)
形式	番号			形状	呼び					L	H	h	
KCV-	802BX	7.5	0.41	JIS B8607 フレア	1/4	2.94	4.41	0.01 以下	-40~125	60	28	8	0.17
	803BX		0.73		3/8					70	30	11	0.26
	1004BX		1.1		1/2					90	35	12	0.45
	1305BX		2.3		5/8					100	35	19	0.58
	2006BX	20	3.6		3/4	3.53	5.3	0.01 以下		110	40	21	0.95
	802BY	7.5	0.41		1/4					60	28	8	0.17
	803BY		0.73		3/8					70	30	11	0.26
	1004BY	10	1.1		1/2					90	35	12	0.45
	1305BY	13	2.3		5/8					100	35	19	0.58
	2006BY	20	3.6		3/4					110	40	21	0.95

・蓋を上にした水平配管にご使用ください。また、水平・垂直配管のいずれにも使用する場合は、末尾記号に@1が付きま
(開弁圧力：0.03MPa以下)(例 KCV-802BX@1)

ろう付形

カタログ番号 形式 番号	口径 (mm)	流量係数 (Cv値)	継手		最高使用圧力 (MPa)	耐圧圧力 (MPa)	開弁圧力 (MPa)	流体温度 (℃)	寸法(mm)				質量 (kg)		
			形状	呼び					L	H	h	E			
KCV-	2007ADX	20	5.1	銅管 ろう付 (ODF)	7/8	2.94	4.41	0.01 以下	-40~125	105	42	105	20	0.6	
	2511ADX	25	8.3							1-1/8	115	54	115	23	1.2
	3213ADX	32	10.8							1-3/8	125	60	125	26	1.8

・水平・垂直配管のいずれにも取付可能です。

ねじ込み形

カタログ番号 形式 番号	口径 (mm)	流量係数 (Cv値)	継手		最高使用圧力 (MPa)	耐圧圧力 (MPa)	開弁圧力 (MPa)	流体温度 (℃)	寸法(mm)				質量 (kg)							
			形状	呼び					L	H	h	S								
KCV-	802GX	7.5	0.86	管用 テーパ めねじ Rc (FPT)	1/4	2.94	4.41	0.01 以下	-40~125	-	55	30	19	0.2						
	1003GX	10	1.1								3/8	60	35	22	0.3					
	1304GX	13	2.6								1/2	65	35	30	0.4					
	2006GX	20	3.5								3/4	80	40	36	0.7					
	2510GX	25	6.9								1	95	69	41	1.4					
	3212GX	32	11.2								1-1/4	110	74	55	2.9					
	4014GX	40	19.5								1-1/2	120	85	58	3.4					
	5020GX	50	27.6								2	145	100	75	5.8					
	802GY	7.5	0.86								1/4	3.53	5.3	0.01 以下	-40~125	-	55	30	19	0.2
	1003GY	10	1.1								3/8						60	35	22	0.3
	1304GY	13	2.6								1/2						65	35	30	0.4
	2006GY	20	3.5								3/4						80	40	36	0.7
	2510GY	25	6.9								1						95	69	41	1.4
	3212GY	32	11.2								1-1/4						110	74	55	2.9
	4014GY	40	19.5								1-1/2						120	85	58	3.4
	5020GY	50	27.6	2	145	100	75	5.8												
	1304AGX	13	2.83	1/2	2.94	4.41	0.01 以下	-40~125	-	33	35						33	30	0.4	
	2006AGX	20	3.82	3/4						40	40						40	36	0.6	
	1304AGY	13	2.83	1/2						33	35						33	30	0.4	
	2006AGY	20	3.82	3/4	3.53	5.3	0.01 以下	-40~125	-	40	40						40	36	0.6	

・蓋を上にした水平配管にご使用ください。また、水平・垂直配管のいずれにも使用する場合は、末尾記号に@1が付きます。
(開弁圧力：0.03 MPa 以下)(例 KCV-802GX@1)

丸フランジ形

カタログ番号 形式 番号	口径 (mm)	流量係数 (Cv値)	継手		最高使用圧力 (MPa)	耐圧圧力 (MPa)	開弁圧力 (MPa)	流体温度 (℃)	寸法(mm)				質量 (kg)		
			形状	呼び					L	H	h	E			
KCV-	1003FX	10	1.1	JIS B8602 RBM型	10A	2.94	4.41	0.01 以下	-40~125	-	110	30	45	1.8	
	1504FX	15	2.2								15A	120	35	48	2.1
	2006FX	20	3.5								20A	130	40	50	3.0
	2510FX	25	6.9								25A	150	67	63	4.7
	3212FX	32	11.5								32A	160	74	68	6.0
	4014FX	40	20.5								40A	170	85	70	7.0
	1504FY	15	2.2								15A	3.53	5.3	0.01 以下	-40~125

・蓋を上にした水平配管にご使用ください。また、水平・垂直配管のいずれにも使用する場合は、末尾記号に@1が付きます。
(開弁圧力：0.03 MPa 以下)(例 KCV-1504FX@1)

・合フランジは付属していません。

丸フランジ形用合フランジ

合フランジは付属していませんので以下の合フランジを別途ご用意ください。

圧力区分(MPa)	合フランジ	
X(2.94)	冷凍装置用管フランジ(JIS B8602R)系 又は、20Kフランジ(JIS B2220,2239)	ガスケット座 凸みぞ形 (タンク座)
Y(3.53)	30Kフランジ(JIS B2220,2239)	

・ガスケット座が大平面座(RF)フランジの場合は、圧力区分 X 又は Y の後に特殊仕様記号が付きますので、別途 RF フランジとご指定ください。