

必ずお読みください

## 取扱説明書

### 容量制御弁

#### 形式 - WPR形

SAGHO MIYA

#### はじめに

このたびは、WPR形容量制御弁をお買い上げいただきまして、ありがとうございます。  
ご使用前に、取扱説明書をよくお読みの上、正しくお使いください。なお、お読みになった後は、お使いになる方がいつでも見られる所に必ず保管してください。  
本製品をご使用になる際は、本製品がシステムに合致しているか、安全性及び妥当性を十分に確認の上、ご使用ください。

#### 安全上のご注意

##### △注意

- 最高使用圧力を超える圧力では、使用しないでください。破損の原因となり危険です。
- 制御弁を装置配管よりははずす場合は、ポンプダウンを行ない、制御弁内に冷媒が残っていないことを確認の上、はずしてください。冷媒が吹き出し危険です。
- 制御弁より冷媒漏れが発生しますと酸欠の恐れがあり危険です。充分安全を確認後、作業を行なってください。

#### カタログ番号

・カタログ番号は表-1の順序で意味をもたせてあります。ご使用前に、製品表示の内容をご確認ください。

表-1

I	WPR	容量制御弁(容量制御・凍結防止用)
	II	07 弁口径を表します。
	III	04 継手径を呼び寸法で表します。 (例) 04...1/2"
	IV	D 銅管用ろう付け継手
		H R22
		M R134a
		U R404A
		P R407C

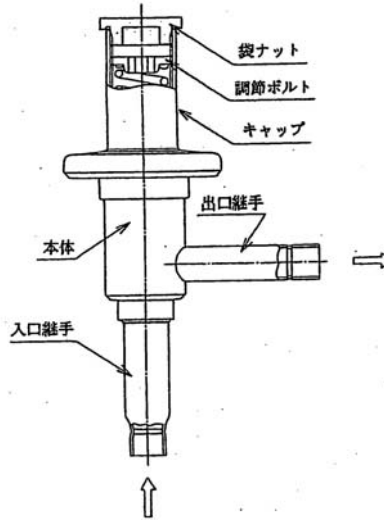
例)

WPR-07 04 D H  
I II III IV V

- I : 形式
- II : 弁口径
- III : 接続管径
- IV : 継手形状
- V : 冷媒

## 各部名称

図-1



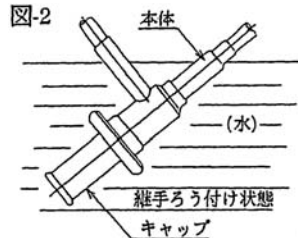
## 製品仕様

- ・ 冷媒  
フロン系冷媒 (R22, R134a, R404A, R407C)
- ・ 耐熱温度  
120℃
- ・ 気密試験圧力  
3.4MPa
- ・ 最高使用圧力 (MP値)  
2.8MPa
- ・ 圧力調整範囲  
0.1~0.5MPa
- ・ 工場設定値  
H, U : 0.412MPa  
M : 0.210MPa  
P : 0.350MPa
- ・ ご使用になる前に、仕様を確認してください。
- ・ 仕様からはずれる条件では使用しないでください。制御弁が故障又は破損する恐れがあります。

## 取付方法

誤作動や破損を防止するため、下記の事項をお守りください。

- ・ 制御弁は図-3 (容量制御弁の使用例) の位置に、キャップを上にして取り付けてください。できない場合は、キャップを水平方向にし、出口継手を下向き又は水平にして取り付けてください。
- ・ 流し方向は、図-1 矢印を確認の上、接続してください。
- ・ 作業の前に配管内部をきれいに洗浄し、ゴミ・異物や水分を除去してください。(ストレーナの装着をおすすめします。)
- ・ ろう付け時は図-2 のように水中にて冷却しながら、本体内部が参加しないように不活性ガス (窒素や炭酸ガス) で置換を行なってください。漏れの原因になります。酸ガス) で置換を行なってください。
- ・ キャップの上側は圧力調整ができるスペース (約 100mm) を設けて取り付けてください。
- ・ 配管後は気密検査を実施し、十分な気密性が得られていることを確認してください。



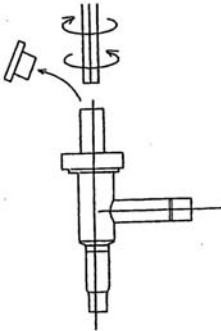
## 取り扱いについて

- ・ろう付け継手部に傷を付けたり、変形させたりしないでください。外部漏れの原因になります。
- ・製品をたたいたり、衝撃を与えないでください。故障の原因になります。(なお電磁弁と併用して取り付けを行なう場合、衝撃圧が制御弁にかからないよう出口側に付けてください。)
- ・腐食環境では、使用しないでください。外部漏れや破損の原因になります。

## 調整方法

設定圧力の調整は調節ボルトの回転によって行ないます。袋ナットをはずして調節ボルトを回してください。(平径10mmの六角レンチが使用可能です。)

図-3



設定圧力上昇……右回転

(上部から見て時計方向)

設定圧力下降……左回転

(上部から見て反時計方向)

- ・調整部1回転の設定圧力変化

0.065MPa

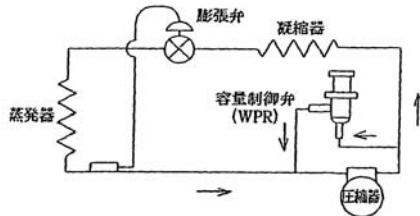
- ・調節ボルトを回す前に、出荷時の設定点が変わるように、あらかじめキャップと調節ボルトにしるしを付けておいてください。
- ・調整後は水分侵入防止のため、袋ナットは必ず元の状態に締め付けてください。(締め付けトルク約2N・m)

## 使用例

### 容量制御弁

図-4のように冷凍システムのバイパス回路に容量制御弁を取り付けて、負荷変動に合わせて圧縮機の容量を制御するために使用されます。

図-4



## 作動確認

- ・本製品を正しく取り付け、必ず試運転を実施し、作動の確認及び調整を行ない、全システムが完全に機能することを確認してください。

## 使用上の制限

- ・本製品は、人命にかかわるような状況下で使用される機器あるいはシステムに用いることを目的として設計・製造されたものではありません。また、特に高信頼性が要求される用途に使用する際は、あらかじめ当社へご相談ください。

## 保証範囲

- ・本製品の保証期間は、別途に両社間で定めのない限りは、納入後1年間とさせていただきます。保証期間内に当社の責による故障が生じた場合には、製品の修理又は交換させていただきます。

但し、次に該当する場合は、この保証範囲外とさせていただきます。

- ① 貴社の不適切な取扱い、または使用による場合。
- ② 当社以外の改造、または修理による場合。
- ③ 天災、災害、争乱その他不可抗力による場合。

また、ここでいう保証は本製品単体の保証を意味し、本製品の故障や瑕疵により誘発される損害は除かせていただくものとします。

---

## 問合せ先

株式会社 **鷺宮製作所**

本社 / 〒169-0072 東京都新宿区大久保 3-8-2  
新宿ガーデンタワー 22 階  
URL <http://www.saginomiya.co.jp>

営業本部 / 東京 03-6205-9140 大阪支店 / 大阪 06-6385-8011

本製品に関するお問い合わせは、お買い求めいただきました販売店もしくは[saginomiya-info@saginomiya.co.jp](mailto:saginomiya-info@saginomiya.co.jp)へお問い合わせください。

## 免責事項に関わるご承諾について

平素は当社製品をご愛用いただき誠にありがとうございます。

さて、当社製品をご使用いただく際は、見積書、契約書、カタログ、仕様書などに免責に関わる文言の記載がない場合、本書面により、次の通りとさせていただきます。

### ●作動確認

本製品をご使用になるお客様（以下、「お客様」といいます。）は、ご使用の際、本製品を正しく取り付け後、必ず試運転を実施し、全システムが完全に機能することを確認してください。

本製品の不適切な取り付けにより、結果としてお客様の機械・装置において、人身事故、火災事故、多大な損害の発生などを生じさせないよう、フェールセーフ設計<sup>1)</sup>、延焼対策設計による安全設計を行い必要な安全の作り込みを行っていただくと共に、フォールトトレランス<sup>2)</sup>などにより要求される信頼性にも必ず適合できる状態に正しくご調整くださいますようお願いいたします。

注<sup>1)</sup> フェールセーフ設計：機械が故障しても安全のように設計する。

注<sup>2)</sup> フォールトトレランス：冗長性技術を利用する。

本製品の定期的な検査

最低 年1回は作動の確認を必ず実施し、その記録を残してください。

お客様がこれらを怠ったことにより、お客様に損害が発生した場合、当社はあらゆる損害賠償責任から免責されるものといたします。ただし、お客様に生じた損害が 本製品の製造過程における瑕疵による場合はこの限りではありません。

### ●使用上の制限

本製品は、生命にかかわるような状況下で使用される機器又はシステムに用いることを目的として設計・製造されたものではなく、冷暖房及び冷凍空調装置用又は各種産業装置用用いることを目的（以下、「本目的」といいます。）として設計・製造されたものです。

従いまして、下記1)～3)に関する分野における本製品の使用は一切予定しておりません。これらの分野について本製品を使用され、それにより損害が発生した場合でも、当社はあらゆる損害賠償責任から免責されるものといたします。

- 1) 原子力・放射線関連
- 2) 宇宙・海底機器関連
- 3) 装置・機器の故障及び動作不良が、直接又は間接を問わず、生命、身体、財産などへ重大な損害を及ぼすことが通常予想されるような極めて高い信頼性を要求される機器

なお、上記1)、2)に関する分野であっても、本目的に沿う用途で使用される場合に限り、及び、下記4)～9)に関する分野に使用される場合は、当社営業担当窓口へ必ずご連絡のうえ書面による同意を得ていただきますようお願いいたします。

万が一、当社営業担当窓口へのご連絡及び同意なくこれらの分野に本製品が使用され、それにより損害が発生した場合は、当社はあらゆる損害賠償責任から免責されるものといたします。

- 4) 輸送機器（鉄道・航空・船舶・車両設備など）
- 5) 防災・防犯機器
- 6) 医療機器、燃焼機器、電熱機器、娯楽設備、課金に直接関わる設備／用途、可燃性流体を使用する機器
- 7) 電気、ガス、水道などの供給システム、大規模通信システム、交通・航空管制システムで高い信頼性が必要な設備
- 8) 官公庁 若しくは各業界の規制に従う設備
- 9) その他、上記4)～8)に準ずる高度な信頼性、安全性が必要な機械・装置

使用条件・使用環境にも影響されますが、仕様書や取扱説明書に使用期間の記載がない場合は5年～10年を目安に製品のお取替えをお願いいたします。

### ●保証範囲

本製品を使用したお客様の製品に故障が生じ、その原因が本製品の瑕疵による場合、お客様への納入後1年以内に限り、納入した本製品の代替品の提供または修理品の提供を無償で行わせていただきます。ただし、お客様の製品の故障により生じた損害のうち、当社が負担する割合は、納入した本製品の価格を上限とさせていただきます。また、お客様の製品の故障が下記事由に基づく場合は、当社はあらゆる損害賠償責任から免責されるものといたします。

- 1) お客様による本製品の不適当な取扱いならびにご使用の場合。  
（カタログ、仕様書、取扱説明書などに記載されている条件、環境、注意事項などの不遵守）
- 2) 故障の原因が、本製品以外の事由の場合。
- 3) 当社もしくは当社が委託した者以外の改造または修理による場合。
- 4) 「使用上の制限」に反し本製品が使用された場合。
- 5) 当社出荷当時の科学・技術水準では予見不可能であった場合。
- 6) その他、天災、災害、第三者による行為などで当社側の責にあらざる場合。

なお、インターネットオークションなどで本製品を購入された場合、上記の保証は一切受けられませんのでご注意ください。