

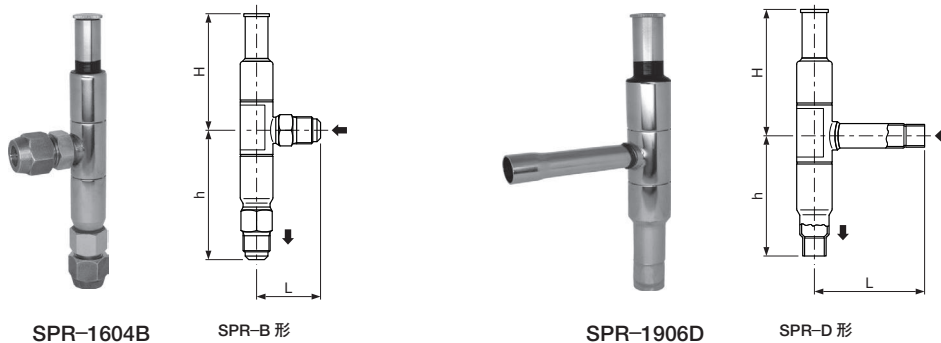
吸入圧力調整弁

形式 **SPR**

冷凍装置用

- ウォータチラー ●ブラインクーラ
- 冷凍(蔵)庫等 ●冷凍車等

- 冷凍装置の過負荷運転防止に最適です。
- R404A 向けに調整範囲拡大品を品揃えしています。



共通仕様

仕様	従来品	調整範囲拡大品
最高使用圧力	2.5MPa	
気密試験圧力	3MPa	
耐熱温度	100℃	
圧力調整	1604～約 0.08MPa/1 回転 ○ 増加 1905～約 0.05MPa/1 回転 3011～約 0.03MPa/1 回転	1604～約 0.13MPa/1 回転 ○ 増加 1905～約 0.07MPa/1 回転 3011～約 0.04MPa/1 回転

カタログ番号の説明

$$\frac{\text{SPR-19}}{\text{I}} \frac{\text{05}}{\text{II}} \frac{\text{D}}{\text{III}} \frac{\text{W}}{\text{IV V}}$$

I	形式
II	弁呼び径
III	接続管径
IV	継手形状
V	特殊仕様

仕様表

カタログ番号		均圧方式	口径 (mm)	公称能力 (kW)			設定圧力 調整範囲 (MPa)	継手		寸法 (mm)			納入時 設定圧力 (MPa)	質量 (kg)	
形式	番号			CT38℃ ET -10℃ ΔP 0.049MPa				形状	銅管 (OD)	L	H	h			
				R134a	R404A	R407C									
SPR-	1604B	内均	15	3.2	3.9	4.7	0～0.6	フレア	1/2	45	82	91	0.15	0.3	
	1605B			53	82	94									
	1905B		20	6.3	8.8	10.9			5/8	56	109	100			
	1906B			3/4	60	109			105						
	1604D		15	3.2	3.9	4.7			ろう付	12.7	71	82		78	0.2
	1605D			15.88	71	82				78					
	1905D		20	6.3	8.8	10.9		19.05		100	109	120		0.4	
	1906D			22.23	100	109		120							
	3011D		29	9.5	15.8	19.1		28.71		140	147	170		1.3	
	3013D							35.13							140

- ・ 公称能力は設定値が、R407C・・・0.4MPa、R134a・・・0.2MPa、R404A・・・0.5MPaの時の能力です。
- ・ 設定圧力は弁開き始めの圧力です。

調整範囲拡大品 (R404A)

カタログ番号		均圧方式	口径 (mm)	公称能力 (kW)			設定圧力 調整範囲 (MPa)	継手		寸法 (mm)			納入時 設定圧力 (MPa)	質量 (kg)	
形式	番号			CT38℃ ET -10℃ ΔP 0.049MPa				形状	銅管 (OD)	L	H	h			
				R404A											
SPR-	1604BW	内均	15	3.8			0～0.73	フレア	1/2	45	82	91	0.60	0.3	
	1605BW			53	82	94									
	1905BW		20	7.4					5/8	56	109	100			
	1906BW			3/4	60	109			105						
	1604DW		15	3.8					ろう付	12.7	71	82		78	0.2
	1605DW			15.88	71	82				78					
	1905DW		20	7.4				19.05		100	109	120		0.4	
	1906DW			22.23	100	109		120							
	3011DW		29	14.2				28.71		140	147	170		1.3	
	3013DW							35.13							140

- ・ 公称能力は設定値が 0.5MPa の時の能力です。
- ・ 設定圧力は弁開き始めの圧力です。

能力表

R134a

カタログ番号		弁前後の 圧力差 (MPa)	冷凍能力(kW)				
形 式	番 号		R134a				
			設定圧力 P(MPa)	吸入圧力(MPa)			
			0.21	0.12	0.05	0	
SPR-	1604B 1605B 1604D 1605D	0.01	0.4	2.12	1.92	1.57	1.29
		0.03	0.4	3.77	3.41	2.82	1.40
		0.05	0.4	5.02	4.54	3.81	3.21
		0.01	0.3	1.25	1.69	1.57	1.29
		0.03	0.3	2.16	3.01	2.82	1.40
		0.05	0.3	2.90	4.00	3.81	3.17
		0.01	0.2	—	0.97	1.21	1.20
		0.03	0.2	—	1.69	2.16	2.25
		0.05	0.2	—	2.21	2.93	3.05
		0.01	0.1	—	—	0.56	0.72
		0.03	0.1	—	—	1.05	1.33
		0.05	0.1	—	—	1.41	1.84
	1905B 1906B 1905D 1906D 1907D	0.01	0.4	4.65	4.73	3.88	7.98
		0.03	0.4	8.26	8.46	7.01	5.80
		0.05	0.4	10.9	11.3	9.47	7.98
		0.01	0.3	2.69	3.72	3.73	3.13
		0.03	0.3	4.73	6.65	6.78	5.77
		0.05	0.3	6.26	8.86	9.13	7.94
		0.01	0.2	—	2.05	2.62	2.63
		0.03	0.2	—	3.65	4.24	4.81
		0.05	0.2	—	4.85	6.34	6.57
		0.01	0.1	—	—	1.16	1.60
		0.03	0.1	—	—	2.08	2.93
		0.05	0.1	—	—	2.81	4.00
	3011D 3013D	0.01	0.4	7.50	9.22	8.77	7.05
		0.03	0.4	13.3	16.5	15.8	13.0
		0.05	0.4	17.6	21.9	21.4	17.8
		0.01	0.3	3.51	6.06	6.72	6.51
		0.03	0.3	6.22	10.8	12.2	11.9
		0.05	0.3	8.37	14.4	16.4	16.3
		0.01	0.2	—	2.64	4.01	4.35
		0.03	0.2	—	4.72	7.28	8.02
		0.05	0.2	—	6.27	9.79	10.9
		0.01	0.1	—	—	1.33	2.17
		0.03	0.1	—	—	2.40	4.00
		0.05	0.1	—	—	3.22	5.48

・ 設定圧力は弁開き始め圧力、吸入圧力は弁出口側の圧力です。
 ・ 表中の「—」部分は実用上望ましい条件ではありません。

R404A

カタログ番号		弁前後の 圧力差 (MPa)	冷凍能力(kW)				
形 式	番 号		R404A				
			設定圧力 P(MPa)	吸入圧力(MPa)			
			0.3	0.2	0.1	0.03	
SPR-	1604B 1605B 1604D 1605D	0.01	0.6	1.84	1.49	1.17	0.91
		0.03	0.6	3.21	2.60	2.09	1.65
		0.05	0.6	4.24	3.48	2.81	2.27
		0.01	0.4	0.91	1.45	1.17	0.91
		0.03	0.4	1.60	2.55	2.09	1.65
		0.05	0.4	2.10	3.36	2.81	2.27
		0.01	0.2	—	0.07	0.68	0.78
		0.03	0.2	—	0.13	1.21	1.40
		0.05	0.2	—	0.16	1.60	1.91
		0.01	0.1	—	—	—	0.42
		0.03	0.1	—	—	—	0.76
		0.05	0.1	—	—	—	1.03
	1905B 1906B 1905D 1906D 1907D	0.01	0.6	4.53	3.67	2.91	2.27
		0.03	0.6	7.99	6.53	5.23	4.15
		0.05	0.6	10.5	8.62	7.00	5.64
		0.01	0.4	2.24	3.13	2.91	2.27
		0.03	0.4	3.96	5.55	5.23	4.15
		0.05	0.4	5.23	7.36	7.00	5.66
		0.01	0.2	—	0.13	1.47	1.69
		0.03	0.2	—	0.23	2.65	3.10
		0.05	0.2	—	0.29	3.57	4.21
		0.01	0.1	—	—	—	0.88
		0.03	0.1	—	—	—	1.62
		0.05	0.1	—	—	—	2.17
	3011D 3013D	0.01	0.6	8.84	8.20	6.57	5.10
		0.03	0.6	15.6	14.7	11.7	9.35
		0.05	0.6	20.5	19.4	15.8	12.7
		0.01	0.4	3.07	5.21	6.06	5.10
		0.03	0.4	5.41	9.24	10.9	9.35
		0.05	0.4	7.13	12.2	14.6	12.7
		0.01	0.2	—	0.13	2.02	2.67
		0.03	0.2	—	0.23	3.63	4.88
		0.05	0.2	—	0.29	4.85	6.62
		0.01	0.1	—	—	—	1.09
		0.03	0.1	—	—	—	2.00
		0.05	0.1	—	—	—	2.71

・ 設定圧力は弁開き始め圧力、吸入圧力は弁出口側の圧力です。
 ・ 表中の「—」部分は実用上望ましい条件ではありません。

能力表

R404A (調整範囲拡大品)

カタログ番号		弁前後の 圧力差 (MPa)	冷凍能力(kW)			
形式	番号		R404A			
			設定圧力 P(MPa)	吸入圧力 (MPa)		
			0.3	0.2	0.1	0.03
SPR-	1604BW 1605BW 1604DW 1605DW	0.01	1.84	1.49	1.17	0.91
		0.03	3.21	2.60	2.09	1.65
		0.05	4.24	3.48	2.81	2.27
		0.01	1.84	1.49	1.17	0.91
		0.03	3.21	2.60	2.09	1.65
		0.05	4.24	3.48	2.81	2.27
		0.01	0.84	1.29	1.17	0.91
		0.03	1.48	2.28	2.09	1.65
		0.05	1.95	3.01	2.81	2.2
		0.01	—	—	0.63	0.72
		0.03	—	—	1.12	1.29
		0.05	—	—	1.49	1.76
	0.01	—	—	—	0.40	
	0.03	—	—	—	0.71	
	0.05	—	—	—	0.97	
	1905BW 1906BW 1905DW 1906DW 1907DW	0.01	4.53	3.67	2.91	2.27
		0.03	7.99	6.53	5.23	4.15
		0.05	10.5	8.62	7.00	5.6
		0.01	4.23	3.67	2.91	2.27
		0.03	7.46	6.53	5.23	4.15
		0.05	9.79	8.62	7.00	5.64
		0.01	1.85	2.59	2.71	2.23
		0.03	3.26	4.60	4.88	4.08
		0.05	4.31	6.10	6.19	5.57
		0.01	—	—	1.21	1.40
		0.03	—	—	2.19	2.57
		0.05	—	—	2.95	3.49
	0.01	—	—	—	0.72	
	0.03	—	—	—	1.32	
	0.05	—	—	—	1.77	
	3011DW 3013DW	0.01	9.69	8.20	6.57	5.10
		0.03	17.1	14.7	11.7	9.35
		0.05	22.6	19.4	15.8	12.7
		0.01	7.97	8.20	6.57	5.10
		0.03	14.1	14.7	11.7	9.35
		0.05	18.5	19.4	15.8	12.7
0.01		2.76	4.69	5.46	5.10	
0.03		4.87	8.33	9.82	9.35	
0.05		6.42	11.0	13.2	12.7	
0.01		—	—	1.82	2.41	
0.03		—	—	3.27	4.39	
0.05		—	—	4.36	5.96	
0.01	—	—	—	0.99		
0.03	—	—	—	1.81		
0.05	—	—	—	2.44		

・設定圧力は弁開き始め圧力、吸入圧力は弁出口側の圧力です。
 ・表中の「—」部分は実用上望ましい条件ではありません。

R407C

カタログ番号		弁前後の 圧力差 (MPa)	冷凍能力(kW)			
形式	番号		R407C			
			設定圧力 P(MPa)	吸入圧力 (MPa)		
			0.22	0.11	0.04	0
SPR-	1604B 1605B 1604D 1605D	0.01	2.02	1.80	1.46	1.22
		0.03	3.57	3.20	2.62	2.23
		0.05	4.68	4.24	3.51	3.03
		0.01	1.13	1.69	1.46	1.22
		0.03	2.00	3.00	2.62	2.23
		0.05	2.62	3.97	3.51	3.03
		0.01	—	0.98	1.19	1.22
		0.03	—	1.74	2.15	2.23
		0.05	—	2.30	2.87	3.03
		0.01	—	—	0.61	0.71
		0.03	—	—	1.10	1.30
		0.05	—	—	1.47	1.76
	1905B 1906B 1905D 1906D 1907D	0.01	4.44	4.48	3.63	3.05
		0.03	7.83	7.97	6.54	5.57
		0.05	10.3	10.6	8.75	7.55
		0.01	2.44	3.69	3.56	3.05
		0.03	4.31	6.57	6.42	5.57
		0.05	5.65	8.69	8.58	7.55
		0.01	—	2.14	2.63	2.60
		0.03	—	3.80	4.73	4.75
		0.05	—	5.03	6.33	6.43
		0.01	—	—	1.25	1.57
		0.03	—	—	2.25	2.87
		0.05	—	—	3.01	3.88
	3011D 3013D	0.01	7.13	9.21	8.16	6.85
		0.03	12.6	16.4	14.7	12.5
		0.05	16.5	21.7	19.7	17.0
		0.01	3.16	6.02	6.68	6.44
		0.03	5.58	10.7	12.0	11.8
		0.05	7.32	14.2	16.1	15.9
		0.01	—	2.85	4.10	4.30
		0.03	—	5.07	7.38	7.86
		0.05	—	6.71	9.87	10.6
		0.01	—	—	1.53	2.15
		0.03	—	—	2.76	3.93
		0.05	—	—	3.69	5.32

・設定圧力は弁開き始め圧力、吸入圧力は弁出口側の圧力です。
 ・表中の「—」部分は実用上望ましい条件ではありません。