

# 感震器 マグマスタート

冷暖房・空調装置用

- 冷凍(蔵)庫 ● 暖房機 ● 温水ボイラ
- 蒸気ボイラ 等

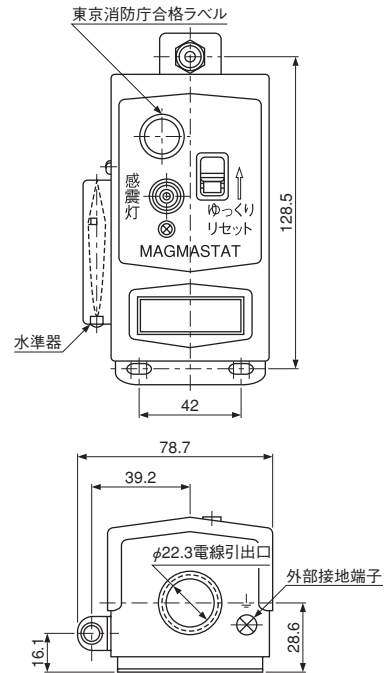
形式 **CJS**

- 信頼性の高い鋼球ころがり方式の感震器です。
- 一定震度以上の地震があった時に、各種燃焼機器等の電気回路を遮断します。
- 磁気、温度等、周囲条件の影響に左右されにくい構造です。
- 内蔵されたチェッカボタンで簡単に「作動点検」ができます。
- 作動表示ランプ付です。

※ 東京消防庁 型式合格番号 85L-1681



CJS-C117T



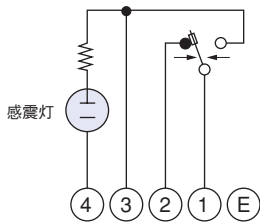
CJS形

## 仕様表

形式	カタログ番号		※設定加速度 (cm/s <sup>2</sup> )	感震時表示	外部出力	電気定格 (cosφ=0.6)	使用周囲温度 (°C)	質量 (kg)
	接点形式	加速度						
CJS-	C1	17T	101~170	赤色ランプ点灯	遠隔警報用 出力端子付	AC125V 10A AC250V 7A	-20~70	0.4

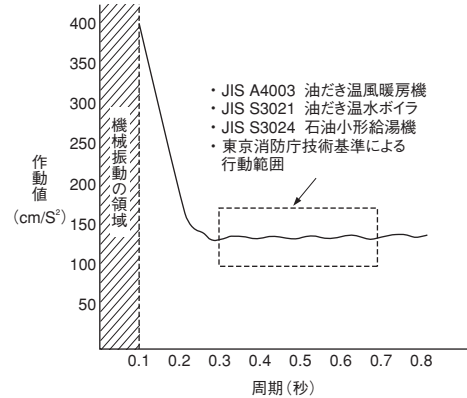
※周期 0.3 ~ 0.7 秒時

## 接点形式(端子配列)



- ①端子：共通端子
  - ②端子：正常時閉端子
  - ③端子：遠隔警報用端子
  - ④端子：感震灯用端子
  - ⑤端子：アース端子
- ：感震方向及びチェッカボタンによる作動方向  
←：手動復帰方向

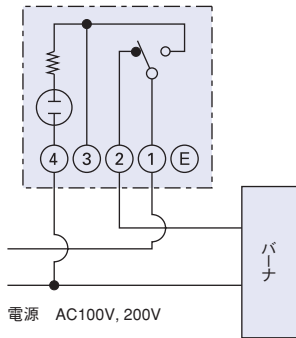
## 水平動に対する作動特性



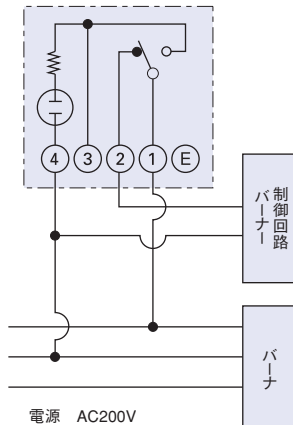
機械振動 0.1 秒(10Hz) 以下の場合は 350~400cm/s<sup>2</sup> 以上で作動し、地震特有の周期(0.3~0.7 秒)では 101~170cm/s<sup>2</sup> の範囲内で確実に作動します。  
(参考：震度 5 弱相当)

## 外部結線図

単相の電源回路を遮断する場合

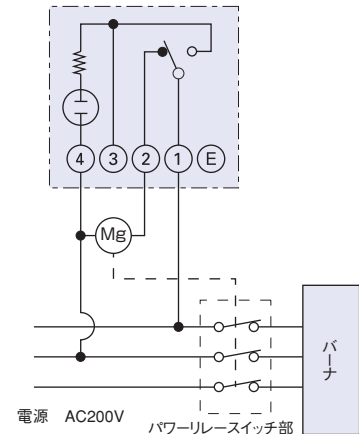


操作回路への電源を遮断する場合



操作回路への電源を遮断することにより燃焼を停止させる方式

三相の電源回路を遮断する場合



注) 感震器のほかに三相のパワーリレーが必要です。