

ルームサーモスタット

冷暖房・空調装置用

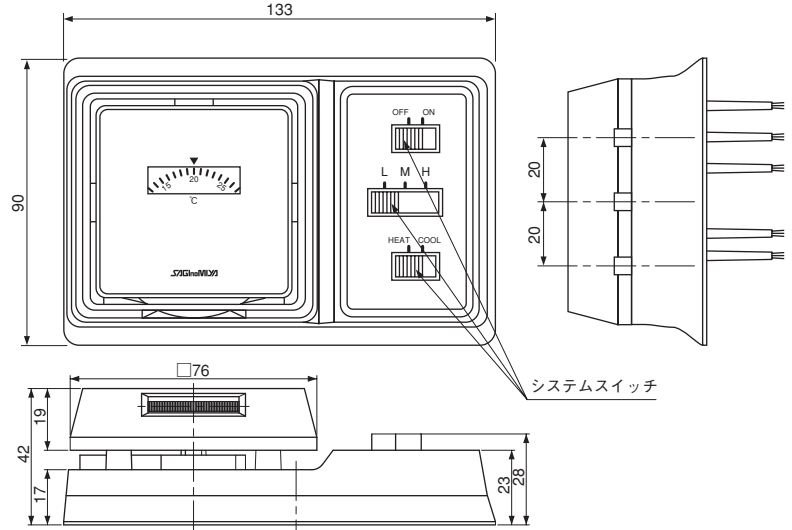
- ファンコイルユニット
- サーキュレータ ●各種熱交換器 等

形式 **WRS**

- 冷暖房、ファンスピード等の切換スイッチ付きのルームサーモスタットです。



WRS-C130



WRS形

温度スイッチ

共通仕様

使用周囲温度 -20~50℃

カタログ番号の説明

WRS-C1 30 X1
I II III IV

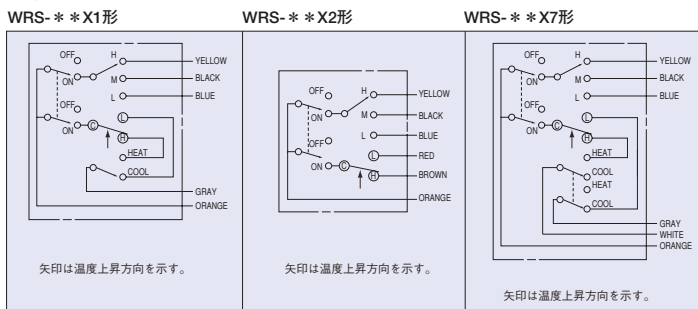
I	形式
II	接点形式
III	温度
IV	特殊用途

仕様表

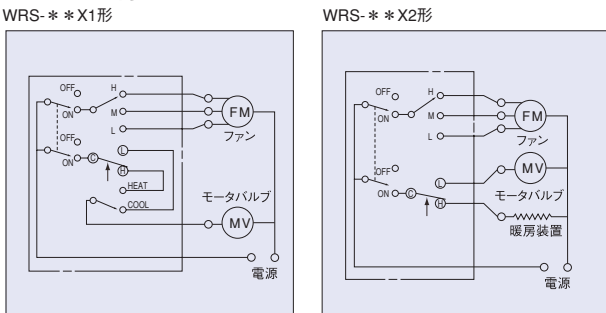
形式	接点形式	温度	特殊用途	調整範囲 (℃)		作動機能		入切温度差 (℃)	納入時設定値(℃)		質量 (kg)
				最低	最高	システム	ファン		回路入	回路切	
WRS-	C1	30	X1	10	30	ON/OFF,HEAT/COOL	HIGH-MED-LOW	約1.5	(18.5)	20	0.25
			X2			ON/OFF					
			X7			ON/OFF,HEAT/COOL					

・納入時設定値は上昇点基準で表示してあります。()内数字は参考値です。

接点形式



用途・配線例



電気定格

定格電圧 (V)	力率 cos φ	AC	
		125	250
定格電流 (A)			
無誘導負荷電流	1.0	6	3
誘導負荷電流	常時電流	0.75	3
	突入電流	—	24以下

・最小許容電流は50mAです。